

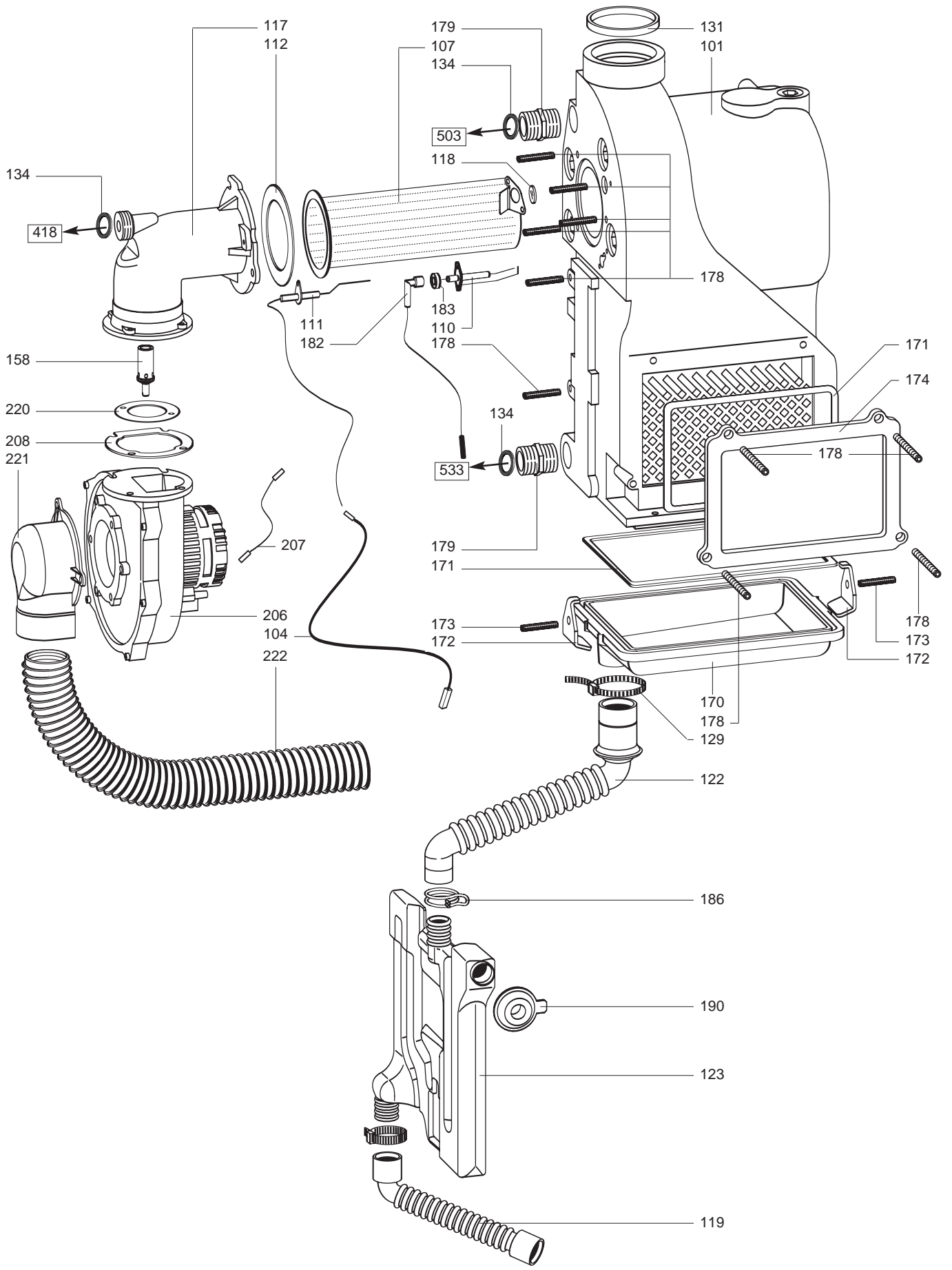
ESPLOSO RICAMBI
CALDAIE DOMESTICHE

Modello

JUNIOR K IN

R8215370-02IT - Edizione 02 - 01/06/2006

3314000		JUNIOR K IN 27 MFFI
Codice	Ind.	Modello	Date inizio	Data fine

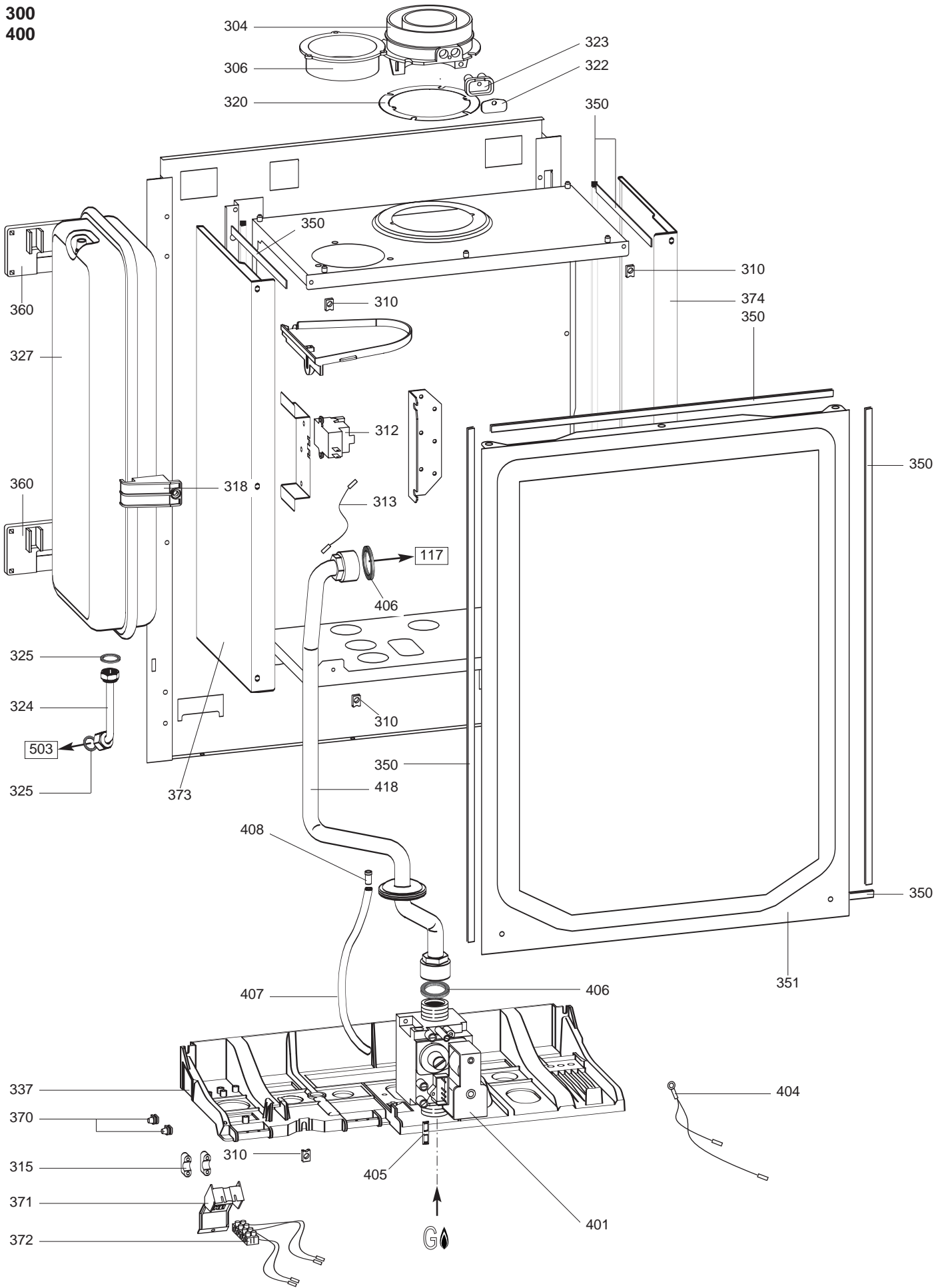


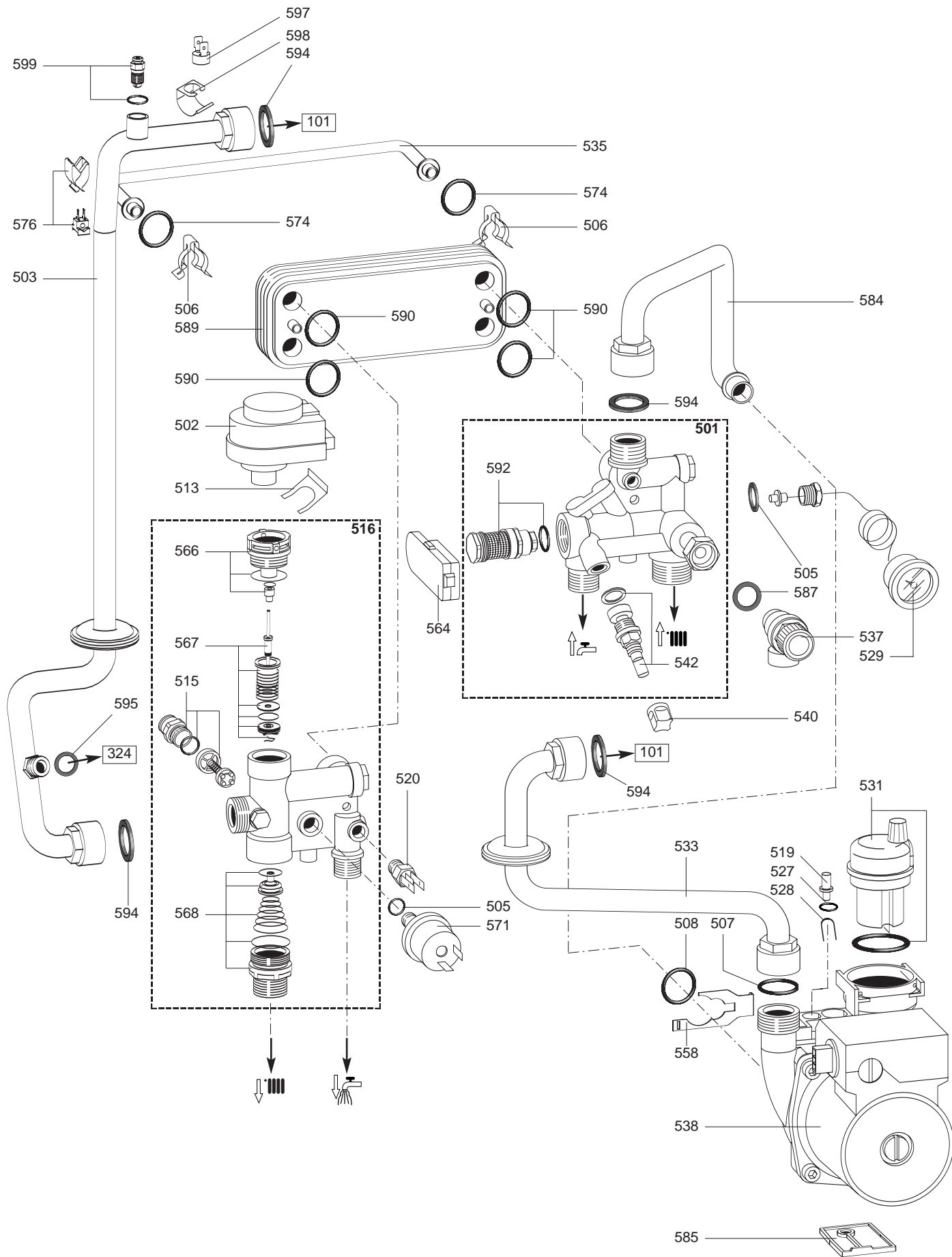
Rifer. figura	Descrizione	Codice	Altra	Tipo	MFFT	Data	
						da	a
0100	CAMERA STAGNA						
0101	SCAMBIATORE	L65102812			●		
0104	CAVO RILEVAZIONE-SCHEDA	L996119			●		
0107	BRUCIATORE CILINDRICO	L998668			●		
0110	ELET.DO ACCENSIONE/RILEVAZIONE	L995964			●		
0111	ELETTRODO RILEVAZIONE	L65102813			●		
0112	GUARNIZIONE CURVA BRUCIATORE	L998680			●		
0117	CURVA ATTACCO VENTILATORE	L65102811			●		
0118	VETRO SPIA D=16MM	L998782			●		
0119	TUBO SCARICO CONDENSA	L65102245			●		
0122	TUBO FLESSIBILE VASCHEA-SIFONE	L65102072			●		
0123	SIFONE SCARICO CONDENSA	L65102815			●		
0131	GUARNIZIONE A LABBRO	L998423			●		
0158	UGELLO	L990656		LG	●		
	UGELLO	L990657		NG	●		
0170	VASCHEA RACCOGLI CONDENSA	L990677			●		
0172	SQUADRETTA FISSAGGIO VASCHEA	L999999			●		
0173	GRANO M6X25	L990663			●		
0174	SPORTELLO ISPEZIONE ALLUMINIO	L998777			●		
0178	GRANO M6X35	L999523			●		
0179	NIPPLES 3/4GAS MM	L998666			●		
0182	CAVO ELETTRODO ACCENSIONE	L65102814			●		
0183	GUARNIZIONE ISOLANTE ELETTRODO	L998769			●		
0186	FASCETTA	L990662			●		
0190	TAPPO SIFONE	L65103116			●		
0200	ESTRATTORE COMPLETO						
0206	ATTIVATORE DI TIRAGGIO	L65103121			●		
0207	CAVO TERRA VENTILATORE	L65103123			●		
0208	GUARNIZIONE BOCCA VENTILATORE	L65100515			●		
0220	DIAFRAMMA D=24	L990675			●		
0221	CURVA SILENZIATORE	L65102065			●		
0222	TUBO SILENZIATORE ASPIRAZIONE	L990669			●		

300
400

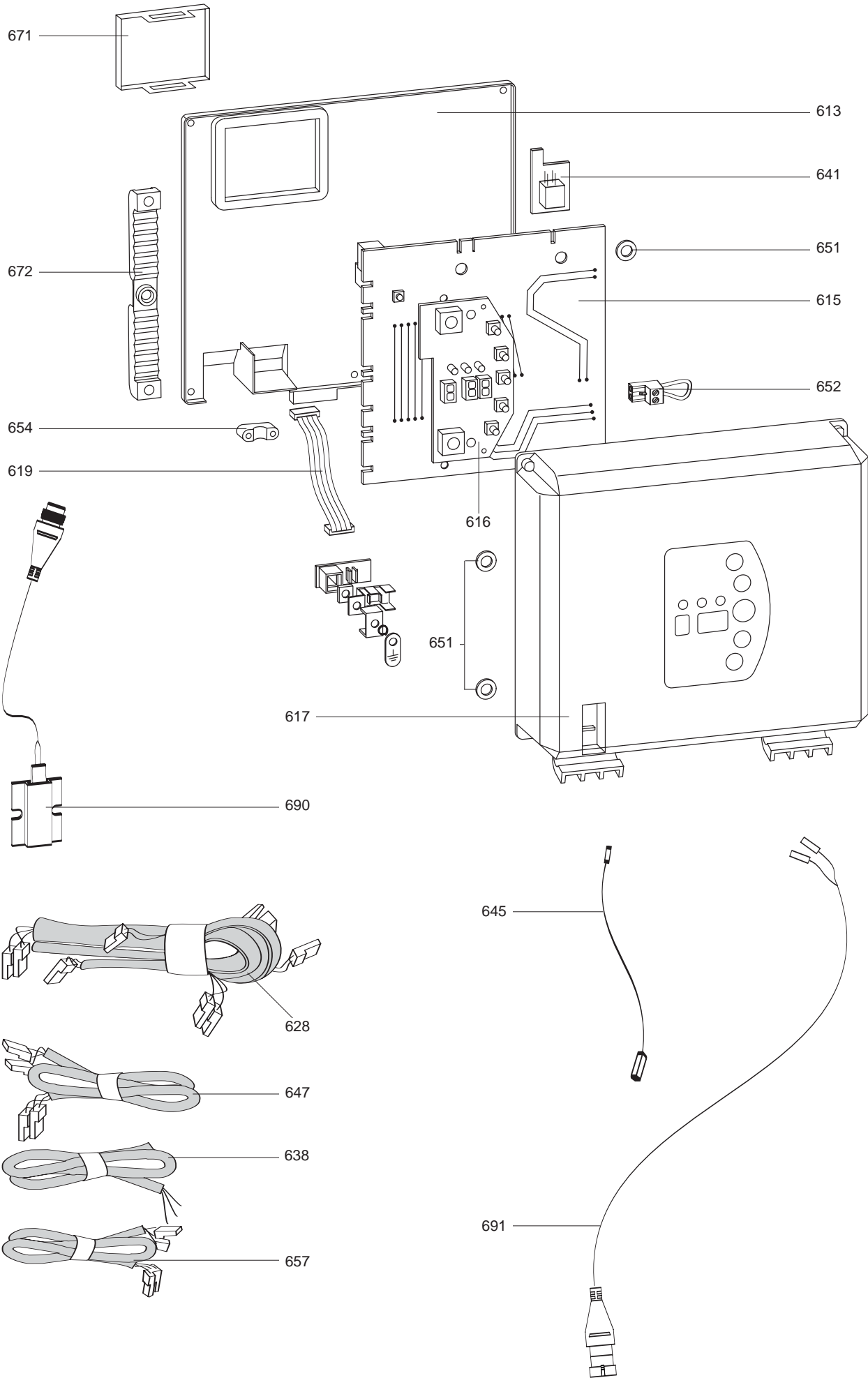
JUNIOR K IN

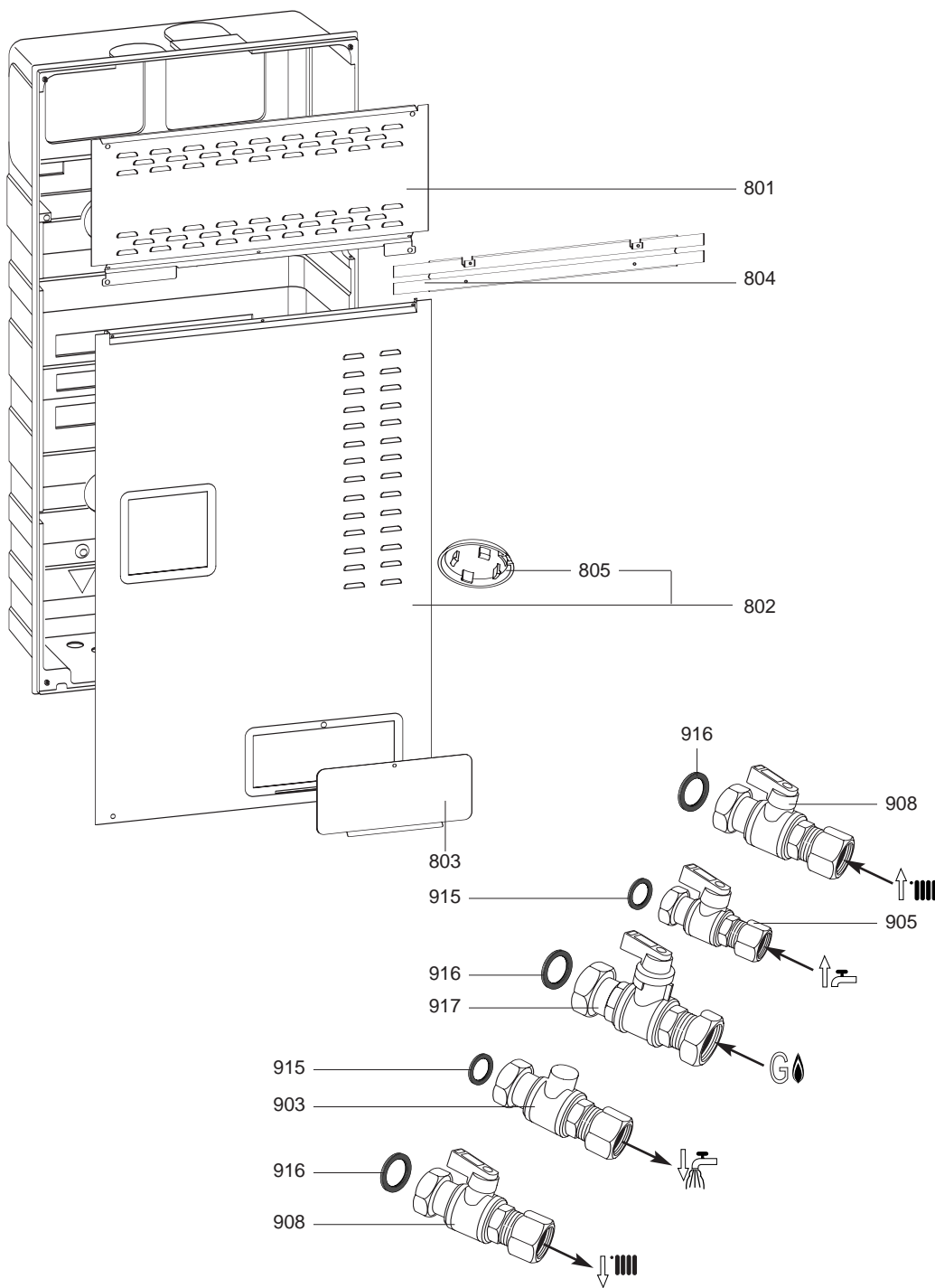
Caldaie Domestiche



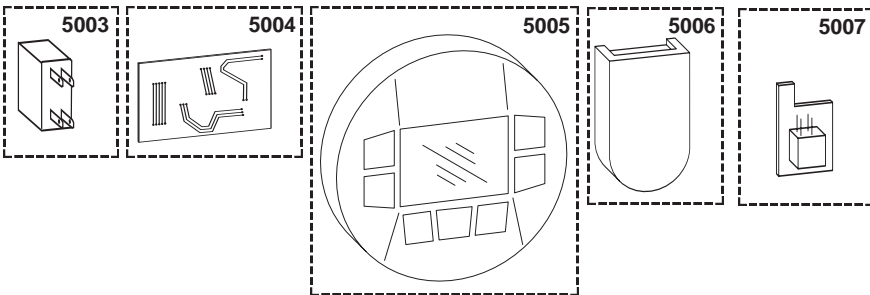


Rifer. figura	Descrizione	Codice	Altra	Tipo	MFFT	Data	
						da	a
0500	GRUPPO ACQUA						
0501	GRUPPO RITORNO	L996105			●		
0502	TESTA MOTORIZZATA VALVOLA A 3 VIE	L997147			●		
0503	TUBO MANDATA	L65102817			●		
0505	GUARNIZIONE ACQUA-GAS 1/4	L569390			●		
0506	MOLLA TUBO BY-PASS	L998064			●		
0507	GUARNIZIONE OR 2068 EPDM	L999325			●		
0508	O-RING	L998424			●		
0513	MOLLA FISSAGGIO MOTORE	L997077			●		
0515	BY PASS RISCALDAMENTO (KIT)	L998490			●		
0516	GRUPPO MANDATA	L65102798			●		
0519	TAPPO CIRCOLATORE	L65102795			●		
0520	SONDA TEMPERATURA	L998458			●		
0527	O-RING	L998517			●		
0528	FORCHETTA ATTACCO RAPIDO	L571548			●		
0529	IDROMETRO D=42 ATTACCO 1/4	L996147			●		
0531	VALVOLA SFIATO ARIA + O-RING	L995367			●		
0533	TUBO RITORNO	L65102818			●		
0535	TUBO BY-PASS	L996405			●		
0537	VALVOLA SICUREZZA 3BAR 1/2	L571004			●		
0538	CIRCOLATORE	L65102799			●		
0540	MANOPOLA RUBINETTO	L571559			●		
0542	RUBINETTO RIEMPIMENTO (KIT)	L571445			●		
0558	CLIP	L65102797			●		
0564	RILEVATORE DI FLUSSO FUGAS	L999075			●		
0566	DISTANZIATORE FRESATO	L998974			●		
0567	GRUPPO 3 VIE (KIT)	L998975			●		
0568	OTTURATORE RISCALDAMENTO (KIT)	L998718			●		
0571	PRESSOSTATO DI MINIMA	L995903			●		
0574	GUARNIZIONE O-RING	L998077			●		
0576	SONDA NTC T335D + CLIPS 18	L990686			●		
0584	TUBO ASPIRAZIONE	L65102796			●		
0585	BASETTA CIRCOLATORE	L65102794			●		
0587	GUARNIZIONE ACQUA-GAS 1/2	L573528			●		
0589	SCAMBIATORE SECONDARIO	L573295			●		
0590	O-RING	L573825			●		
0592	ATTUATORE FLUSSOSTATO (KIT)	L998941			●		
0594	GUARNIZIONE ACQUA-GAS 3/4	L573520			●		
0595	GUARNIZIONE ACQUA-GAS 3/8	L573521			●		
0597	TERMOSTATO	L996065			●		
0598	CLIP	L61010050			●		
0599	RACCORDO A VITE PER VALVOLA ARIA	L998564			●		





5000



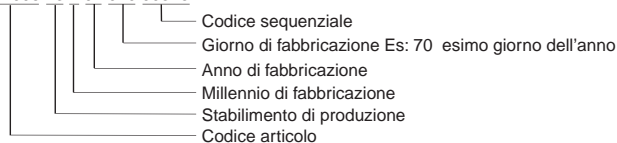
ELENCO ABBREVIAZIONI UTILIZZATE

EC	: Acqua calda.
EF	: Acqua fredda.
C	: Resistenza ceramica (Riscaldamento normale).
Ca	: resistenza ceramica (Riscaldamento accelerato).
TP	: Resistenza immersa.
1F	: Con rubinetteria.
2F	: Senza rubinetteria.
3F	: con rubinetteria e uscita complementare.
AMI	: Con miscelatore integrato.
SMI	: Senza miscelatore integrato.
PUISS	: Natura dell'apparecchio.
PN	: Apparecchio a pressione normale.
BP	: Apparecchio a bassa pressione.
PV	: Apparecchio a potenza variabile.
PF	: Apparecchio a potenza stabile.

TARGA MATRICOLA

NUMERO DI SERIE

Es: 0537095 23 2 04 070 00315



I dati presenti sulla tariffa e le documentazioni commerciali o tecniche, gli schemi e altre informazioni sono dati a titolo indicativo e validi per un certo periodo. Il COSTRUTTORE si riserva la facoltà di modificare la presentazione, la forma, la dimensione, la concezione o la materia dei suoi prodotti.