

## Dati tecnici

### Hoval TopGas® classic (12, 18, 24)

Tipo		(12)	(18)	(24)
• Potenzialità nominale 80/ 60 °C con gas naturale <sup>1</sup>	kW	3,4 - 11,5	5,2 - 17,3	7,0 - 22,9
• Potenzialità nominale 40/ 30 °C con gas naturale <sup>1</sup>	kW	3,8 - 12,0	5,7 - 18,0	7,7 - 24,0
• Potenzialità nominale 80/ 60 °C con propano <sup>3</sup>	kW	3,5 - 11,5	5,8 - 17,3	7,4 - 22,9
• Potenzialità nominale 40/ 30 °C con propano <sup>3</sup>	kW	3,4 - 12,0	6,3 - 18,9	8,0 - 24,0
• Potenzialità focolare con gas naturale <sup>1</sup>	kW	3,5 - 11,8	5,3 - 17,8	7,1 - 23,5
• Potenzialità focolare con propano <sup>3</sup>	kW	3,6 - 11,8	5,9 - 17,8	7,5 - 23,5
• Pressione esercizio riscaldamento max./min.	bar	3,0 / 1,0	3,0 / 1,0	3,0 / 1,0
• Temperatura esercizio max.	°C	85	85	85
• Contenuto acqua di caldaia	l	1,4	1,7	2,0
• Portata minima in caldaia richiesta	l/h	180	180	180
• Peso caldaia (senza cont. acqua)	kg	32	36	40
• Rendimento di caldaia a carico parziale del 30% (secondo EN 303) (riferito al p.c.i./p.c.s.)	%	104,0 / 93,7	104,0 / 93,7	104,0 / 93,7
• Rendimento normalizzato (secondo DIN 4702-8) (p.c.i./p.c.s.) (riferito al p.c.i./p.c.s.)	%	108,5 / 97,7	108,5 / 97,7	108,5 / 97,7
• Rendimento utile	%	97,1	97,1	97,1
• Perdite al mantello con 70°C	%	0,52	0,46	0,41
• Perdite bruciatore ON	%	2,9	2,9	2,9
• Perdite bruciatore Off	%	< 0,1	< 0,1	< 0,1
• Emissioni normalizzate				
Ossidi di azoto NOx	mg/kWh	27	43	66
Ossido di carbonio CO	mg/kWh	39	47	49
• CO <sub>2</sub> contenuto nei fumi alla potenzialità max./min	%	9,0/8,8	9,0/8,8	9,0/8,8
• Dimensioni di ingombro		Vedere foglio con le misure		
• Attacchi				
Mandata			D22	
Ritorno			D22	
Gas			D15	
Scarico fumi/aria comburente (concentrico)	mm	80/125	80/125	80/125
Attacco aggiuntivo per prelievo aria comburente	mm	80	80	80
• Pressione dinamica gas min./ max.				
Gas metano E/LL	mbar	18 - 50	18 - 50	18 - 50
Gas liquido	mbar	25 - 50	25 - 50	25 - 50
• Caratteristiche combustibile a 0°C / 1013 mbar:				
Gas naturale E -(Wo=15,0 kWh/m <sup>3</sup> ) PCI = 9,97kWh/m <sup>3</sup>	m <sup>3</sup> /h	1,18	1,78	2,35
Gas liquido-Propano <sup>3</sup> (PCI = 25,9 kWh/m <sup>3</sup> )	m <sup>3</sup> /h	0,46	0,69	0,91
• Tensione di alimentazione	V/Hz	230 / 50	230 / 50	230 / 50
• Potenza elettrica assorbita min./max (pompa inclusa)	Watt	13 / 130	13 / 130	13 / 130
• Grado di protezione	IP44	44	44	44
• Potenza acustica max. (dipendente dall'aria ambiente)	dB(A)	55	56	57
• Pressione acustica (dipende dalle condizioni di installazione) <sup>2</sup>	dB(A)	43	45	46
• Quantità condensa (gas naturale) con 40/ 30°C	l/h	1,1	1,6	2,1
• Valore pH del condensato		ca. 4,2	ca. 4,2	ca. 4,2
• Dati per dimensionamento camino: specifiche, valori				
Classe temperatura richiesta		T 120	T 120	T 120
Portata massica fumi	kg/h	19,6	29,5	39,0
Temperatura fumi alla pot. max. con 80/ 60 °C	°C	78	78	78
Temperatura fumi alla pot. max. con 40/ 30 °C	°C	57	57	57
Prevalenza residua per canali aria/fumi	Pa	75	75	75
Massimo tiraggio/Depressione al raccordo fumi	Pa	-50	-50	-50

<sup>1</sup> Dati riferiti al p.c.i. Le caldaie sono regolate di serie per gas metano EE/H. Essendo stata regolata in fabbrica per un indice di Wobbe di 15,0 kWh/m<sup>3</sup>, è possibile metterla in servizio senza nuove regolazioni purché il campo dell'indice di Wobbe sia compreso tra 12,0 e 15,7 kWh/m<sup>3</sup>.

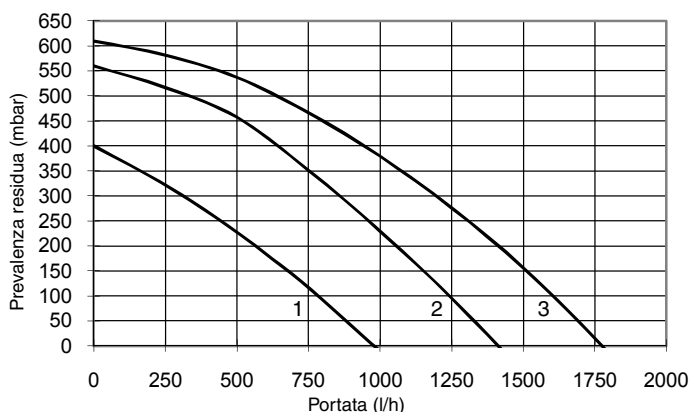
<sup>2</sup> Confrontare le note della progettazione

<sup>3</sup> Dati riferiti al p.c.i. TopGas® classic è idonea anche per una miscela di Propano/Butano.

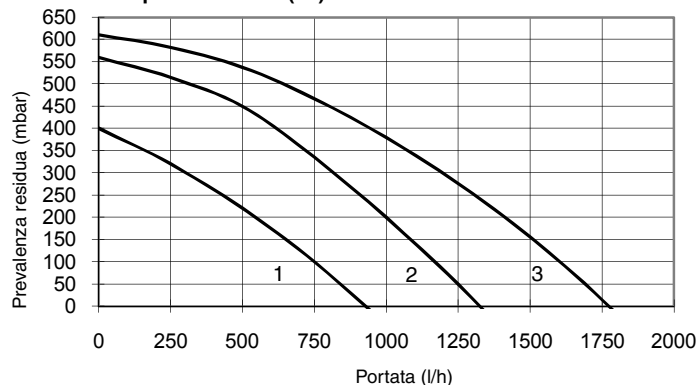
## Dati tecnici

### Prevalenza residua della pompa inserita in caldaia

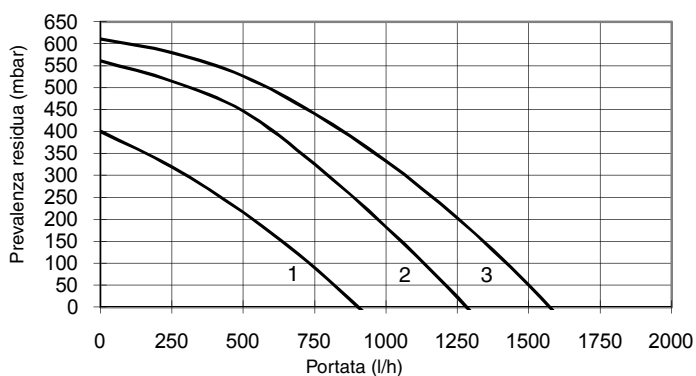
Hoval TopGas® classic (12)



Hoval TopGas® classic (18)



Hoval TopGas® classic (24)

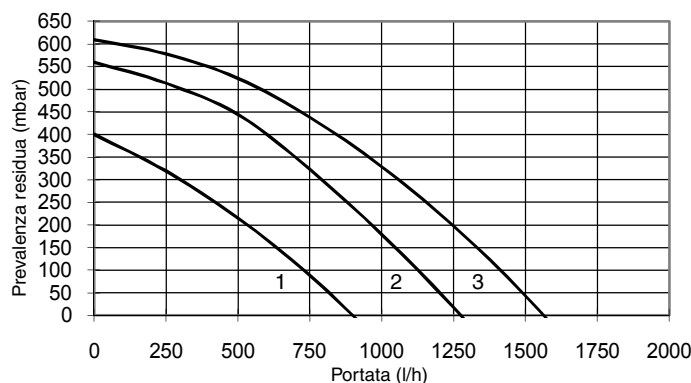
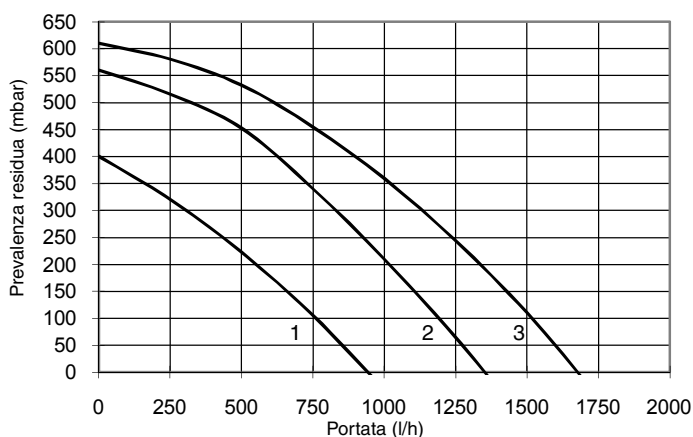


- 1 Velocità 1
- 2 Velocità 2
- 3 Velocità 3

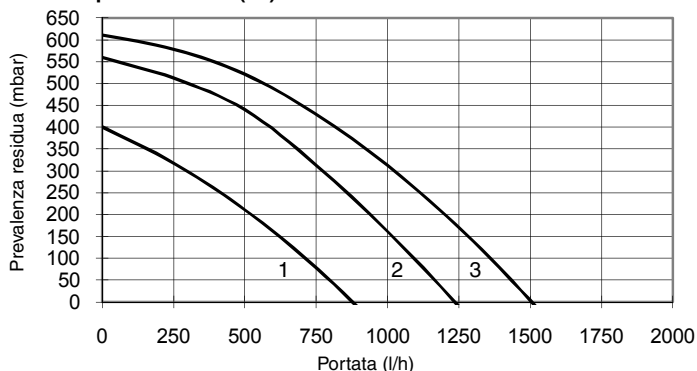
### Prevalenza residua della pompa di caldaia TopGas® classic con Kit collegamento 4 o 10

(Valvola deviatrice compresa nel Kit)

Hoval TopGas® classic (12)



Hoval TopGas® classic (24)



- 1 Velocità 1
- 2 Velocità 2
- 3 Velocità 3

**Dati tecnici**
**Bollitore TopVal (130, 160) e CombiVal ERW (200)**

Tipo			TopVal cilindrico (130)	TopVal cilindrico (160)	CombiVal ERW (200)
• Contenuto		dm <sup>3</sup>	126	150	200
• Pressione esercizio/prova		bar	6/13	6/13	6/13
• Massima temperatura		°C	95	95	95
• Peso		kg	53	56	56
• Dimensioni	Diametro	mm	590	590	540
	Altezza	mm	869	1036	1473
<i>Scambiatore di calore</i>					
• Superficie di scambio		m <sup>2</sup>	0,96	1,01	0,95
• Contenuto acqua scambiatore		dm <sup>3</sup>	6,7	7,1	6,2
• Perdite di carico <sup>1</sup>		z-Wert	22	22	7
• Pressione esercizio/prova		bar	8/13	8/13	8/13
• Massima temperatura		°C	95	95	95

<sup>1</sup> Perdite di carico lato caldaia in mbar = Portata (m<sup>3</sup>/h)<sup>2</sup> x z

**Prestazioni bollitori TopVal, CombiVal con TopGas® classic, mandata 80 °C**

Caldaia Tipo	Bollitore Tipo	Produzione acqua calda		Appartamenti <sup>3</sup> nr	Perdite di calore qB (70 °C) Watt	
		dm <sup>3</sup> /10 min <sup>1</sup> 45 °C	dm <sup>3</sup> /h <sup>2</sup> 45 °C			
classic	(12) TopVal	(130)	166	267	1	110
		(130)	179	411	1	130
		(130)	190	546	1	145
classic	(12) TopVal	(160)	199	267	1	115
		(160)	212	411	1-2	135
		(160)	223	546	1-2	150
classic	(12) CombiVal ERW	(200)	243	267	1-2	137
		(200)	256	411	1-2	157
		(200)	267	546	2	172

<sup>1</sup> Prestazione istantanea in 10 min secondo le regole Procal. (l'acqua nel bollitore è riscaldata a 60°C)

<sup>2</sup> Prestazione in continuo per ora secondo le regole Procal. (acqua fredda in ingresso a 10°C, temperatura caldaia 80°C)

<sup>3</sup> Appartamenti tipo (3-4 stanze con 3-4 persone, 1 vasca da bagno con ca. 150 litri di contenuto, 1 lavabo, 1 lavello).

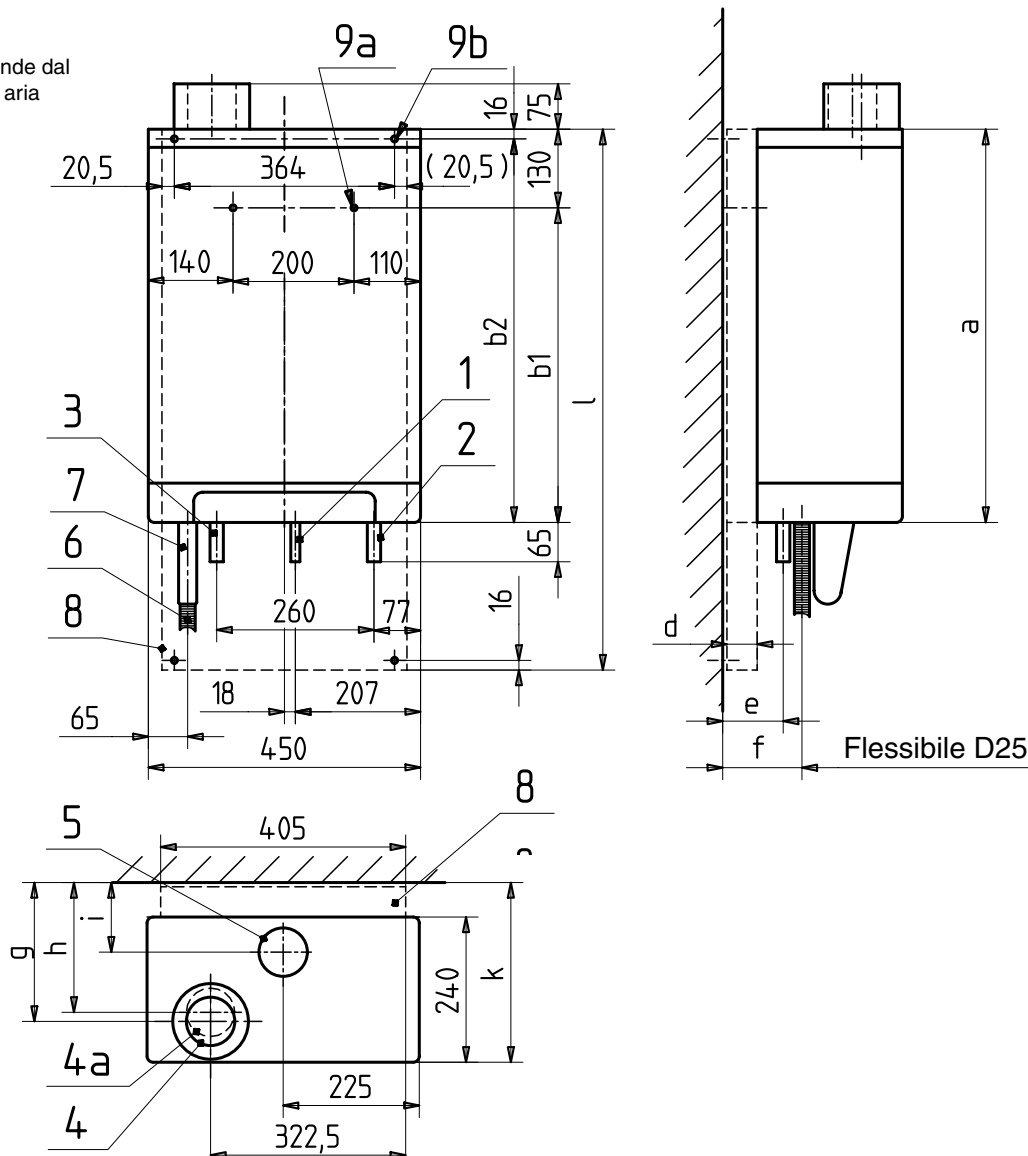
## Dimensioni

### Hoval TopGas® classic (12, 18, 24)

#### Distanze minime

(quote in mm)

- Laterale 50 mm
- La distanza dal soffitto dipende dal tipo di scarico fumi/prelievo aria
- Anteriore 500 mm



#### TopGas® classic

Tipo	a	b1	b2	d	e	f	g	h	i	k	l
(12)	590	460		0	50	75	185	170	65	247	-
(12) con telaio senza vaso (MR50)	590		574	50	100	125	235	220	115	297	834
(12) con telaio e vaso (MR110))	590		574	110	160	185	295	280	175	357	834
(18)	650	520		0	50	75	185	170	65	247	-
(18) con telaio senza vaso (MR50)	650		634	50	100	125	235	220	115	297	894
(18) con telaio e vaso (MR110)	650		634	110	160	185	295	280	175	357	894
(24)	710	580		0	50	75	185	170	65	247	-
(24) con telaio senza vaso (MR50)	710		694	50	100	125	235	220	115	297	954
(24) con telaio e vaso (MR110)	710		694	110	160	185	295	280	175	357	954

- |   |   |  |
|---|---|--|
| 1 Gas D15<br>(raccordi a stringere)                                       | 4a Adattatore per scarico fumi E80<br>(accessorio), | 8 Telaio di montaggio, 50 mm o<br>110 mm con vaso di espansione<br>(accessori) |
| 2 Ritorno riscaldamento D22<br>(raccordi a stringere)                     | 5 Raccordo esterno per aria comburente<br>D80       | 9a Fori D10 per fissaggio senza telaio   |
| 3 Mandata riscaldamento D22<br>(raccordi a stringere)                     | 6 Scarico condensa Ø 32 mm<br>(flessibile D25/21)   | 9b Fori D10 per fissaggio con telaio   |
| 4 Raccordo concentrico fumi/aria C80/125<br>con pozzetto per analisi fumi | 7 Sifone  |  |

## Dimensioni

### Hoval TopGas® classic (12, 18, 24) con bollitore sottostante TopVal (130, 160)

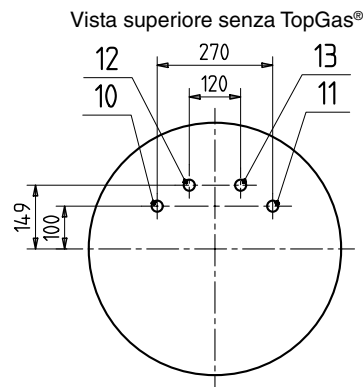
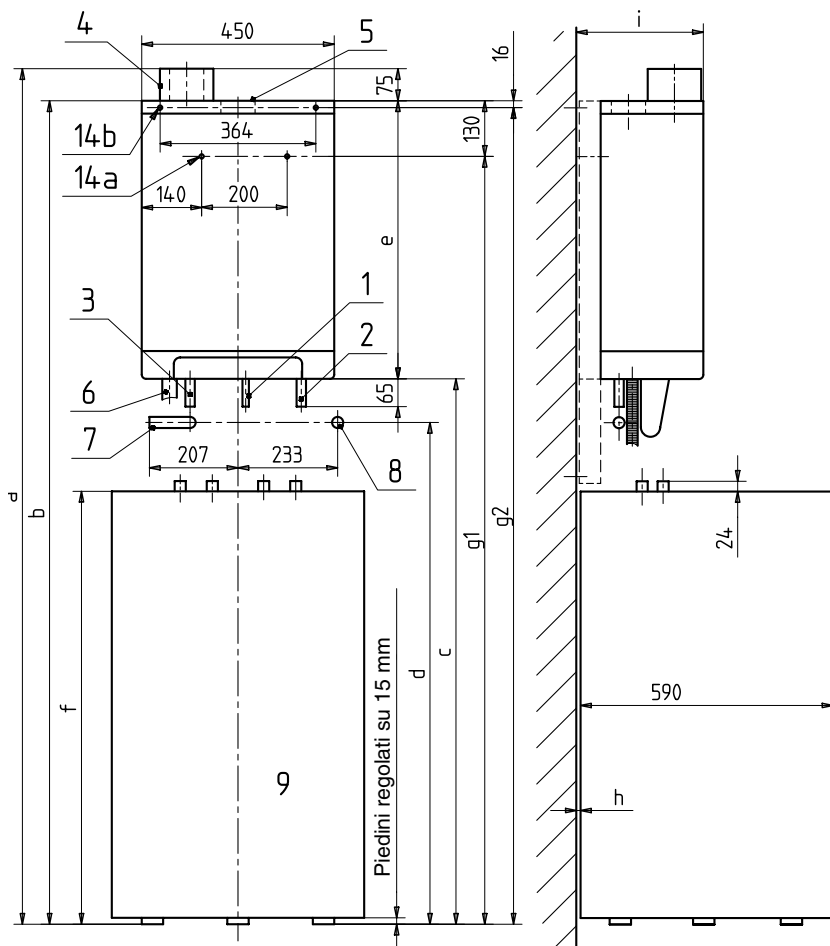
#### Distanze minime

(quote in mm)

- Laterale 50 mm
- La distanza dal soffitto dipende dal tipo di scarico fumi/prelievo aria
- Anteriore 500 mm

**Hoval CombiVal ERW (200)**  
vedi rubrica bollitori

**Per le dimensioni della Hoval TopGas® classic** vedi dati alle pagine precedenti



- 1 Gas D15 (raccordi a stringere)
- 2 Ritorno riscaldamento D22 (raccordi a stringere)
- 3 Mandata riscaldamento D22 (raccordi a stringere)
- 4 Raccordo concentrico fumi/aria C80/125 con pozzetto per analisi fumi
- 5 Raccordo esterno per aria comburente D80
- 6 Scarico condensa Ø 32 mm (flessibile D25/21)
- 7 Posizione attacco mandata laterale Rp 3/4"
- 8 Posizione attacco ritorno posteriore Rp 3/4"
- 9 Bollitore TopVal (130), (160)
- 10 Mandata riscaldamento G 3/4" AG (esterno)
- 11 Ritorno riscaldamento G 3/4" AG (esterno)
- 12 Acqua calda R 3/4" AG (esterno)
- 13 Acqua fredda R 3/4" AG (esterno)
- 14a Fori D10 per fissaggio senza telaio
- 14b Fori D10 per fissaggio con telaio

### TopGas classic con TopVal 130

TopGas® classic  
Tipo

	a	b	c	d	e	f	g1	g2	h	i
(12)	1775	1700	1108	950	590	860	1570	-	10	247
(12) con telaio senza vaso (MR50)	1775	1700	1108	950	590	860	-	1684	60	297
(12) con telaio e vaso (MR110)	1823	1748	1156	998	590	860	-	1732	10	357
(18)	1835	1760	1108	950	650	860	1630	-	10	247
(18) con telaio senza vaso (MR50)	1835	1760	1108	950	650	860	-	1744	60	297
(18) con telaio e vaso (MR110)	1883	1808	1156	998	650	860	-	1792	10	357
(24)	1895	1820	1108	950	710	860	1690	-	10	247
(24) con telaio senza vaso (MR50)	1895	1820	1108	950	710	860	-	1804	60	297
(24) con telaio e vaso (MR110)	1943	1868	1156	998	710	860	-	1852	10	357

### TopGas classic con TopVal 160

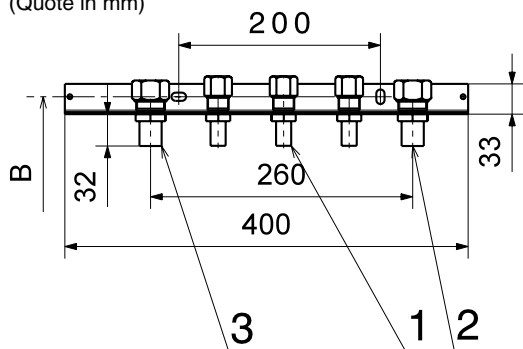
TopGas® classic  
Typ

	a	b	c	d	e	f	g1	g2	h	i
(12)	1942	1867	1275	1115	590	1027	1737	-	10	247
(12) con telaio senza vaso (MR50)	1942	1867	1275	1115	590	1027	-	1851	60	297
(12) con telaio e vaso (MR110)	1990	1915	1323	1163	590	1027	-	1899	10	357
(18)	2002	1927	1275	1115	650	1027	1797	-	10	247
(18) con telaio senza vaso (MR50)	2002	1927	1275	1115	650	1027	-	1911	60	297
(18) con telaio e vaso (MR110)	2050	1975	1323	1163	650	1027	-	1959	10	357
(24)	2062	1987	1275	1115	710	1027	1857	-	10	247
(24) con telaio senza vaso (MR50)	2062	1987	1275	1115	710	1027	-	1971	60	297
(24) con telaio e vaso (MR110)	2110	2035	1323	1163	710	1027	-	2019	10	357

## Dimensioni

### Misure per fori e posizionamento dima di premontaggio senza telaio

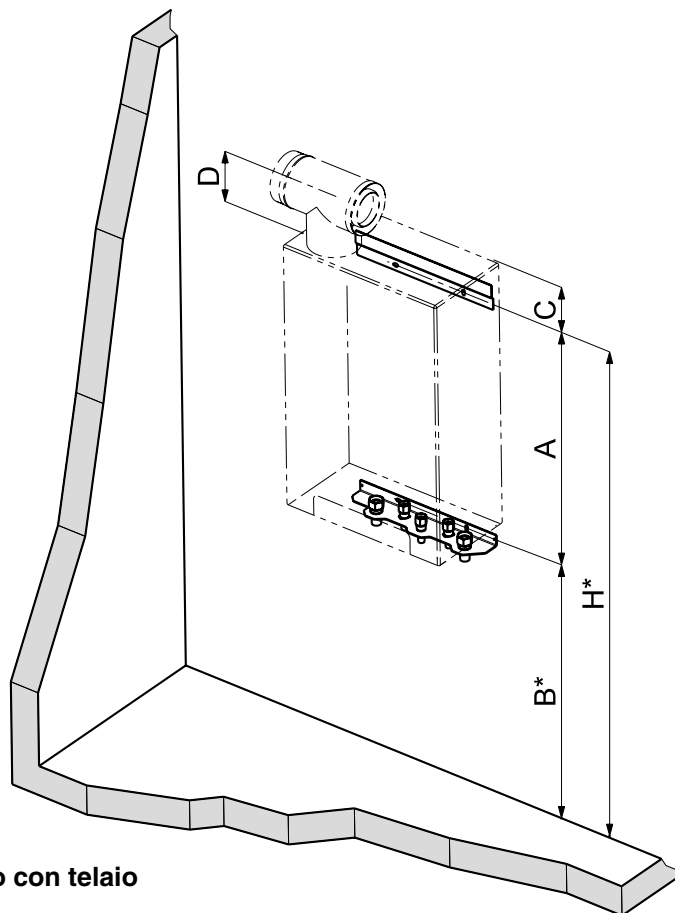
(Quote in mm)



- 1 Attacco gas D15 (per attacco a stringere, a cura installatore)
- 2 Ritorno (per attacco a stringere, a cura installatore)
- 3 Mandata (per attacco a stringere, a cura installatore)

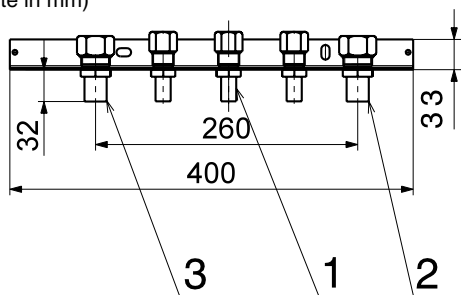
TopGas® classic Tipo	TopVal Tipo	A	B*	H*	C	D
(12)	(130)	518	987	1505	130	175
	(160)	518	1154	1672	130	175
(18)	(130)	578	987	1565	130	175
	(160)	578	1154	1732	130	175
(24)	(130)	638	987	1625	130	175
	(160)	638	1154	1792	130	175

\* Quote per i fori



### Misure per fori e posizionamento dima di premontaggio con telaio

(Quote in mm)



#### Con telaio di montaggio MR50

TopGas® classic Tipo	TopVal Tipo	H*	D
(12)	(130)	1684	175
	(160)	1851	175
(18)	(130)	1744	175
	(160)	1911	175
(24)	(130)	1804	175
	(160)	1971	175

#### Con telaio di montaggio MR110 e vaso di espansione

TopGas® classic Tipo	TopVal Tipo	H*	D
(12)	(130)	1732	175
	(160)	1899	175
(18)	(130)	1792	175
	(160)	1959	175
(24)	(130)	1852	175
	(160)	2019	175

\* Quote per i fori

- 1 Attacco gas D15 (per attacco a stringere, a cura installatore)
- 2 Ritorno (per attacco a stringere, a cura installatore)
- 3 Mandata (per attacco a stringere, a cura installatore)

