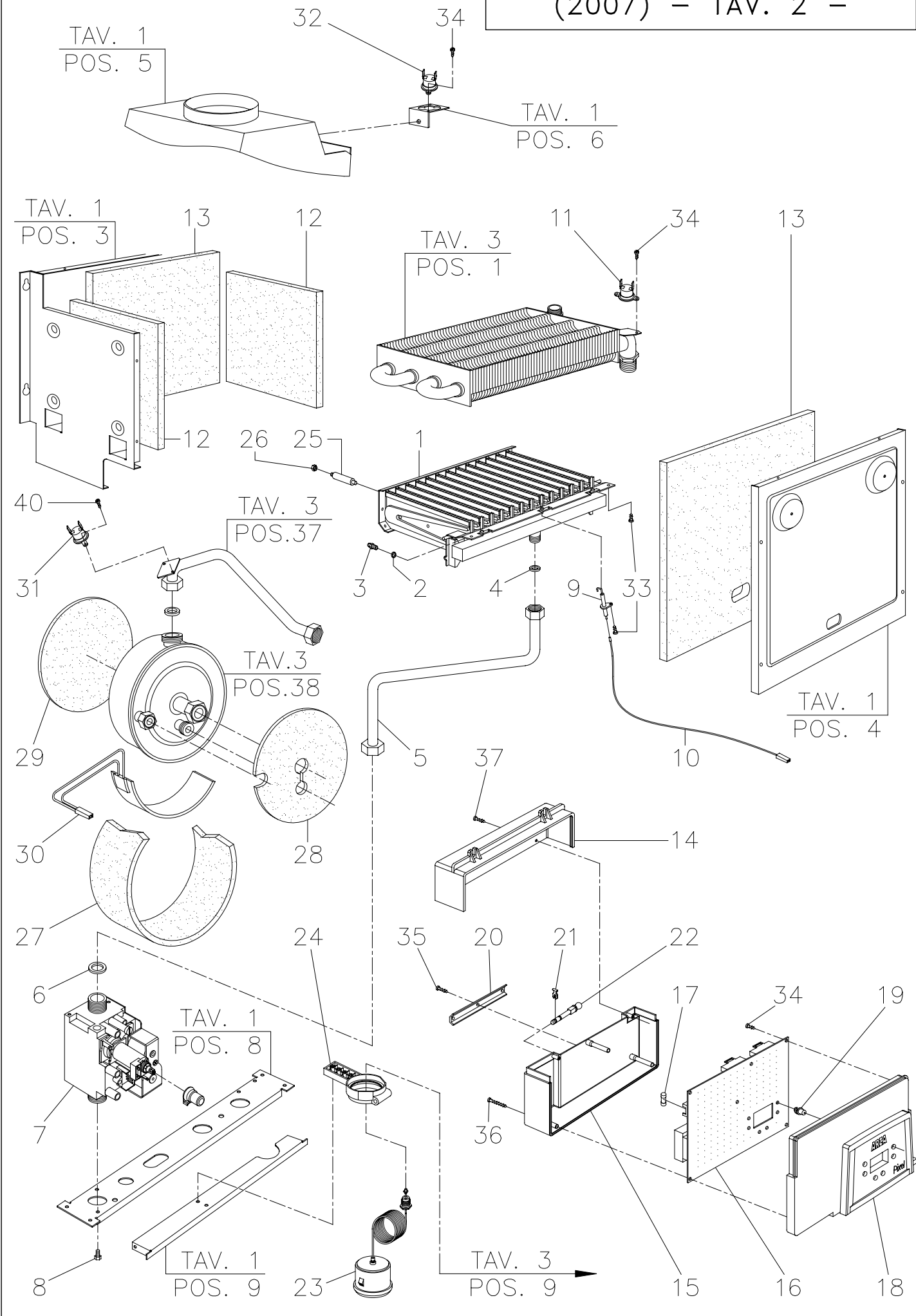


**COMPONENTI TAV.1**  
**PIXELFAST 25 N e PIXELFAST 25 N-R**  
**(2007)**

<i>POS.</i>	<i>CODICE</i>	<i>DESCRIZIONE</i>	<i>PREZZO €</i>
1	TEL0001P1	TELAIO	26,34
2	TCT0001P1	TRAVERSA DI COLLEGAMENTO TELAIO	2,07
3	CCO0001P1S	CAMERA DI COMBUSTIONE	12,91
4	CCC0001P2	CHIUSURA CAMERA DI COMBUSTIONE	6,71
5	CFU0001P	CAPPA FUMI	43,90
6	STF0005P1	STAFFA SUPPORTO KLIXON	1,86
7	LIF1100P	LAMIERA INFERIORE FIANCHI	7,50
8	DIM0001P3	DIMA SUPPORTO TUBI	7,00
9	LSC1100P	LAMIERA SUPPORTO CRUSCOTTO	6,80
10	FIAV1100P	FIANCO MANTELLO DX - SX VERNICIATO	22,60
11	LCF1100P	LAMIERA COLLEGAMENTO FIANCHI	6,90
12	RIF0001P	RIFLETTENTE 400 x 320	2,07
13	PAMV001P3	PANNELLO ANTERIORE MANTELLO VERNICIATO	27,20
14	GRI1100P	GRIGLIA MANTELLO	7,50
15	VIT0301P	VITE AUTOF. TESTA LARGA 4,2 x 9,5 ZINCATA	0,05
16	VIT0010P	VITE AUTOF. TESTA SVASATA 4,2 x 9,5 ZINCATA	0,05
17	VIT0905P	VITE AUTOF. TESTA SVASATA 4,2 x 13 ZINCATA	0,05

PIXELFAST 25 N e 25 N-R  
(2007) - TAV. 2 -



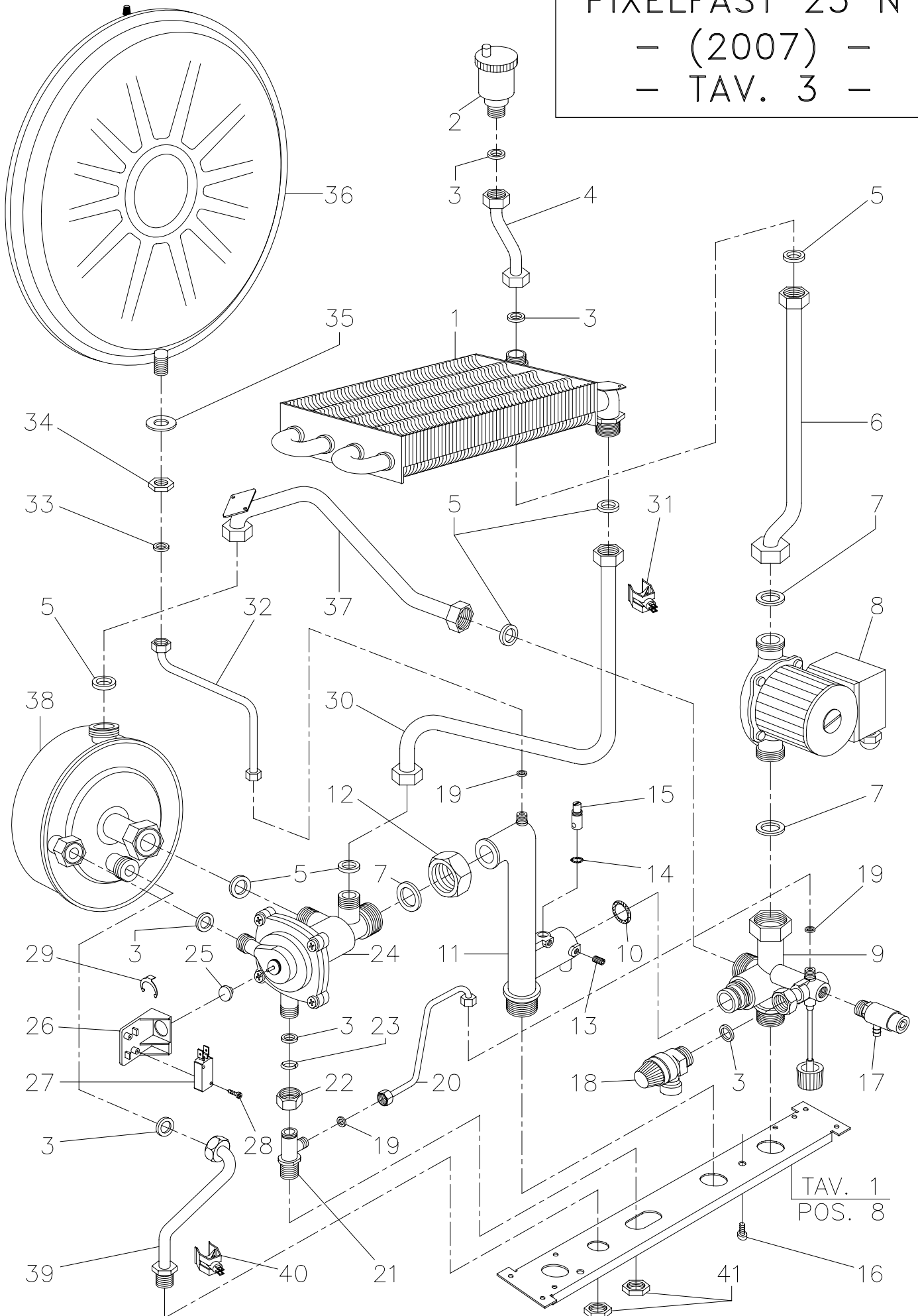
**COMPONENTI TAV.2**  
**PIXELFAST 25 N e PIXELFAST 25 N-R**  
**(2007)**

<i>POS.</i>	<i>CODICE</i>	<i>DESCRIZIONE</i>	<i>PREZZO €</i>
1	BRUW006P	BRUCIATORE 13 RAMPE METANO	62,49
1A	BRUW007P	BRUCIATORE 13 RAMPE GPL	62,49
2	GUG0000P	GUARNIZIONE UGELLO	0,21
3	UGE0120P	UGELLO BRUCIATORE METANO (1.20)	0,77
3A	UGE0075P	UGELLO BRUCIATORE GPL (0.75)	0,77
4	GFV0003P	GUARNIZIONE 1/2" sp. 2	0,21
5	TUB0007P2	TUBO ø14 VALVOLA GAS - BRUCIATORE	6,70
6	GFV0004P	GUARNIZIONE 3/4" sp. 2	0,26
7	VAL0302P	VALVOLA GAS "845 SIGMA"	126,02
8	VIT0012P	VITE M 4 x 6 ZINCATA	0,05
9	ELE0003P	ELETTRODO DI ACCENS. E RILEVAZ.	2,58
10	CAV0001P1	CAVO PER ELETTRODO CON RESISTENZA	3,36
11	TER0001P	TERMOSTATO KLIXON 105°C R.A.	4,91
12	ICC0002P	PANNELLO ISOLANTE 169 x 198 x 10	2,32
13	ICC0001P	PANNELLO ISOLANTE 288 x 217 x 10	4,13
14	CHI0901P	CHIUSURA SUPERIORE CRUSCOTTO	2,65
15	CHI0900P	CHIUSURA INFERIORE CRUSCOTTO	3,40
16	SCHCD2S02P	MONOSCHEDA CON DISPLAY	165,00
17	FUS0001P	FUSIBILE 5 x 20 RAPIDO 2A	0,31
18	CRU0900P	CRUSCOTTO COMANDI WHITE	7,85
19	PUL0900P	PULSANTE CRUSCOTTO WHITE	0,32
20	SFC0900P	STAFFA FISSAGGIO CAVI	0,60
21	ANE0900P	ANELLO PER CRUSCOTTO	0,10
22	PRN0900P	PERNO FISSAGGIO CRUSCOTTO	0,10
23	TSD0900P	TRASDUTTORE DI PRESSIONE	23,00
24	SSC0900P	STAFFA SUPPORTO CRUSCOTTO	1,50
25	SBR0001P	SUPPORTO BRUCIATORE	2,32
26	DAE0005P	DADO ESAGONALE OTTONE M 4	0,10
27	ISB0600P	ISOLANTE LATERALE BOILERINO	3,87
28	ISB0602P	ISOLANTE ANTERIORE BOILERINO	1,94
29	ISB0601P	ISOLANTE POSTERIORE BOILERINO	1,29
30	REAI002P1	RESISTENZA PRERISCALDO BOILERINO	27,58
31	TER0006P	TERMOSTATO KLIXON 45 / 35°C R.A.	4,91
32	TER0001P1	TERMOSTATO KLIXON 75 °C	4,78
33	VIT0301P	VITE AUTOFIL. TESTA LARGA 4,2 x 9,5 ZINCATA	0,05
34	VIT0003P	VITE AUTOFIL. ZINCATA T.C. 3.5 x 6.4	0,05
35	VIT0015P	VITE AUTOFIL. ZINCATA T.C. 3.5 x 13	0,05
36	VIT0700P	VITE AUTOFIL. ZINCATA T.S. 3 x 40	0,05
37	VIT0903P	VITE AUTOFIL. ZINCATA T.S. 3,5 x 13	0,05
<b>VERSIONE PIXELFAST 25 N-R</b>			
	RES0822P	RESISTENZA 2.2K INSERITA NELLA SPINA 5 POLI	0,05

# PIXELFAST 25 N

— (2007) —

— TAV. 3 —



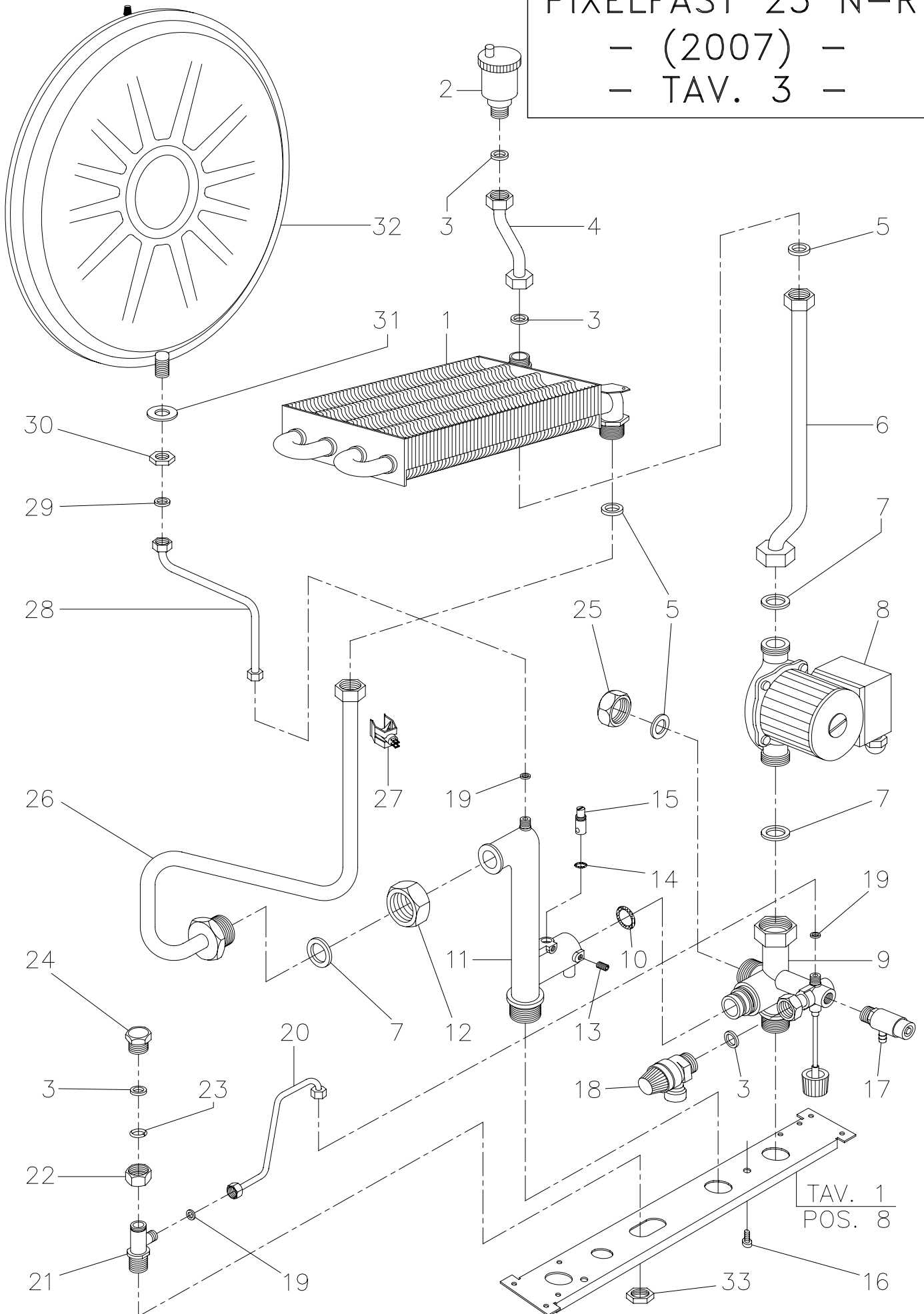
**COMPONENTI TAV. 3**  
**PIXELFAST 25 N**  
**(2007)**

<i>POS.</i>	<i>CODICE</i>	<i>DESCRIZIONE</i>	<i>PREZZO €</i>
1	SCA0003P21	SCAMBIATORE H2O-GAS SFIATO MASCHIO	120,60
2	VAL0004P	VALVOLA SFIATO ARIA AUTOMATICA 1/2"	8,30
3	GFV0003P	GUARNIZIONE 1/2" Sp. 2	0,21
4	TUB0110P1	TUBO D. 14 SCAMBIATORE - VALVOLA SFIATO	3,10
5	GFV0004P	GUARNIZIONE 3/4" Sp. 2	0,26
6	TUB0001P1	TUBO D. 18 CIRCOLATORE - SCAMBIATORE	6,66
7	GFV0005P	GUARNIZIONE 1" Sp. 2	0,31
8	CIR0001P1	CIRCOLATORE mt. 6 ATTACCO 1" MONO	104,84
9	GDR1100P	GRUPPO DI RITORNO	41,50
10	ORI0901P	O-RING 18 x 2 EP851	0,24
11	COL1100P	COLLETTORE DI MANDATA	28,50
12	GIR0101P1	GIRELLO 1" FRESATO	2,13
13	GRN1104P	GRANO M4 x 5 INOX ESAGONO INCASS. PUNTA CONICA	0,22
14	ORI1106P	O-RING R 6 ( 7,2 x 1,9 ) EP851	0,20
15	BYP1100P	REGOLATORE BY - PASS	1,35
16	VIT0002P1	VITE T.C. M6 x 8 FISSAGGIO GRUPPO	0,08
17	VSC0001P1	VALVOLA SCARICO CALDAIA	3,10
18	VAL0700P	VALVOLA SICUREZZA M-F 3 ATE 1/2"	7,23
19	GFV0001P	GUARNIZIONE 1/4" Sp. 2	0,21
20	TUB0005P1	TUBO D. 6 CARICAMENTO IMPIANTO	3,36
21	RES0001P1	RACCORDO ENTRATA SANITARIO	3,36
22	GIR0001P1	GIRELLO 1/2" FORO D. 17,5	1,00
23	SEG0101P1	SEGER PER GIRELLO	0,26
24	VAL0031P1	VALVOLA IDRAULICA	78,76
25	MIC0033P1	PIATTELLO SPINGI MICRO	0,13
26	STM0931P	STAFFA PORTA MICRO	0,34
27	MIC0031P1	MICRO-VALVOLA IDRAULICA	5,16
28	VIT0907P	VITE AUTOFILETTANTE ZINCATA T.C. 2,9 x 16	0,02
29	PIA0031P1	PIASTRINA D'ARRESTO KL12 NORMA 0.9	0,36
30	TUB0002P1	TUBO D. 18 SCAMBIATORE - VALVOLA 3 VIE	8,26
31	SONC101P2	SONDA A CONTATTO + MOLLA PER TUBO D. 18	6,50
32	TUB0006P1	TUBO D. 8 COLLEGAMENTO VASO ESPANSIONE	3,10
33	GFV0002P	GUARNIZIONE 3/8" Sp. 2	0,21
34	CDA0003P	CONTRODADO 3/8" CH. 23	1,24
35	RON0001P	RONDELLA PIANA ZINCATA M16	0,26
36	VES0001P	VASO ESPANSIONE Lt. 8	31,76
37	TUB0003P1	TUBO D. 18 RITORNO SANITARIO	7,49
38	SCAM001P1	SCAMBIATORE H2O - H2O C 25	63,78
39	TUBT004P1	TUBO D. 14 USCITA ACQUA SANITARIA	6,20
40	SONC102P2	SONDA A CONTATTO + MOLLA PER TUBO D. 14	6,50
41	CDA0002P	CONTRODADO G1/2" CH. 24	0,83

# PIXELFAST 25 N-R

- (2007) -

- TAV. 3 -



**COMPONENTI TAV. 3  
PIXELFAST 25 N-R  
(2007)**

<i>POS.</i>	<i>CODICE</i>	<i>DESCRIZIONE</i>	<i>PREZZO €</i>
1	SCA0003P21	SCAMBIATORE H2O-GAS SFIATO MASCHIO	120,60
2	VAL0004P	VALVOLA SFIATO ARIA AUTOMATICA 1/2"	8,30
3	GFV0003P	GUARNIZIONE 1/2" Sp. 2	0,21
4	TUB0110P1	TUBO D. 14 SCAMBIATORE - VALVOLA SFIATO	3,10
5	GFV0004P	GUARNIZIONE 3/4" Sp. 2	0,26
6	TUB0001P1	TUBO D. 18 CIRCOLATORE - SCAMBIATORE	6,66
7	GFV0005P	GUARNIZIONE 1" Sp. 2	0,31
8	CIR0001P1	CIRCOLATORE mt. 6 ATTACCO 1" MONO	104,84
9	GDR1100P	GRUPPO DI RITORNO	41,50
10	ORI0901P	O-RING 18 x 2 EP851	0,24
11	COL1100P	COLLETTORE DI MANDATA	28,50
12	GIR0101P1	GIRELLO 1" FRESATO	2,13
13	GRN1104P	GRANO M4 x 5 INOX ESAGONO INCASS. PUNTA CONICA	0,22
14	ORI1106P	O-RING R 6 ( 7,2 x 1,9 ) EP851	0,20
15	BYP1100P	REGOLATORE BY - PASS	1,35
16	VIT0002P1	VITE T.C. M6 x 8 FISSAGGIO GRUPPO	0,08
17	VSC0001P1	VALVOLA SCARICO CALDAIA	3,10
18	VAL0700P	VALVOLA SICUREZZA M-F 3 ATE 1/2"	7,23
19	GFV0001P	GUARNIZIONE 1/4" Sp. 2	0,21
20	TUB0005P1	TUBO D. 6 CARICAMENTO IMPIANTO	3,36
21	RES0001P1	RACCORDO ENTRATA SANITARIO	3,36
22	GIR0001P1	GIRELLO 1/2" FORO D. 17,5	1,00
23	SEG0101P1	SEGER PER GIRELLO	0,26
24	TAP0008P	TAPPO MASCHIO 1/2" OTTONE	1,14
25	TAP0010P	TAPPO FEMMINA 3/4" OTTONE	1,30
26	TUB0008P1	TUBO D. 18 MANDATA IMPIANTO	13,69
27	SONC101P2	SONDA A CONTATTO + MOLLA PER TUBO D. 18	6,50
28	TUB0006P1	TUBO D. 8 COLLEGAMENTO VASO ESPANSIONE	3,10
29	GFV0002P	GUARNIZIONE 3/8" Sp. 2	0,21
30	CDA0003P	CONTRODADO 3/8" CH. 23	1,24
31	RON0001P	RONDELLA PIANA ZINCATA M16	0,26
32	VES0001P	VASO ESPANSIONE Lt. 8	31,76
33	CDA0002P	CONTRODADO G1/2" CH. 24	0,83