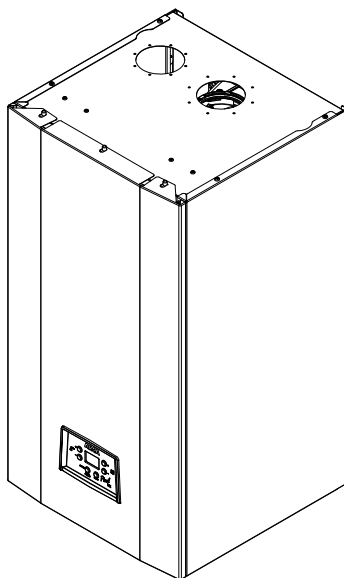


ARCA

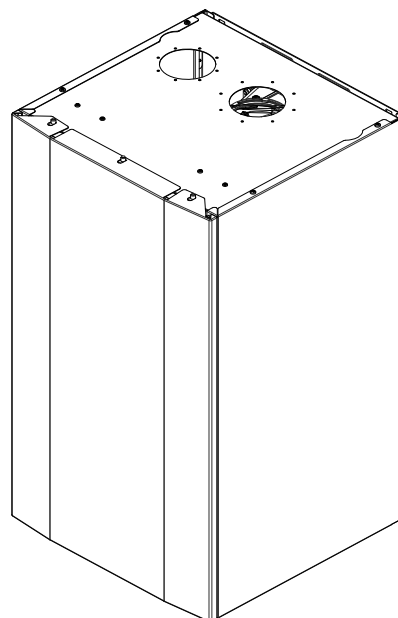
caldaie

INSTALLAZIONE, MANUTENZIONE, USO
CALDAIE MURALI A GAS

PIXEL POWER 75



PIXEL POWER 75 ES



Caldaie a condensazione

Gas Naturale (G20) 20 mbar
GPL (G31) 37 mbar

La prima accensione della caldaia e la convalida della garanzia devono essere eseguite da un tecnico qualificato

AVVERTENZE PER LA SICUREZZA

Il presente libretto di istruzioni costituisce parte integrante ed essenziale del prodotto ed è a corredo di ogni caldaia.



Attenersi scrupolosamente alle avvertenze che seguono ed a quelle contenute in seguito nel libretto in quanto forniscono importanti indicazioni riguardanti la sicurezza di installazione, d'uso e manutenzione.

Conservare con cura il presente libretto, allegando ad esso la documentazione di tutti gli eventuali accessori opzionali abbinati alla caldaia o all'impianto, per ogni ulteriore consultazione.

L'**installazione** deve essere effettuata in ottemperanza delle vigenti leggi e norme Nazionali e Locali, da personale professionalmente qualificato e secondo le istruzioni del costruttore.

Pericolo Monossido di Carbonio (CO): il CO è un gas inodore ed incolore. La ventilazione permanente del locale in cui è installata la caldaia a tiraggio forzato con aspirazione dall'ambiente (tipo di apparecchio B2), dev'essere realizzata e dimensionata in conformità con le vigenti norme Nazionali. Qualsiasi manomissione, occlusione o neutralizzazione della ventilazione permanente può portare a conseguenze gravissime per le persone presenti nei locali, quali intossicazione da CO, danni permanenti e morte. Inoltre, la miscela di CO ed O₂ può essere esplosiva.

Per personale professionalmente qualificato s'intende quello avente specifica competenza tecnica del settore dei componenti di impianti di riscaldamento ad uso civile e produzione acqua calda, come previsto dalla regolamentazione vigente.

Le operazioni eseguibili dall'utente sono solo ed **esclusivamente** quelle contenute nella sezione "Guida per l'uso".

È esclusa qualsiasi responsabilità contrattuale ed extracontrattuale del costruttore per i danni causati da errori nell'installazione e nell'uso, e comunque da inosservanza delle vigenti leggi e norme Nazionali e Locali e delle istruzioni date dal costruttore stesso.

Importante: questa caldaia serve a riscaldare acqua ad una temperatura inferiore a quella di ebollizione a pressione atmosferica; deve essere allacciata ad un impianto di riscaldamento e/o ad una rete di distribuzione di acqua calda compatibile alle sue prestazioni ed alla sua potenza.

Non lasciare **alla portata dei bambini** tutto il materiale tolto dalla caldaia (cartone, chiodi, sacchetti di plastica, ecc.) in quanto fonti di pericolo.

Prima di effettuare qualsiasi operazione di pulizia o di manutenzione disinserire l'apparecchio dalla rete di alimentazione elettrica agendo sull'interruttore dell'impianto e bloccare l'afflusso di gas combustibile per mezzo degli appositi organi di intercettazione.

In caso di guasto e/o di cattivo funzionamento, disattivare l'apparecchio astenendosi da qualsiasi tentativo di riparazione o di intervento diretto.

L'assistenza e la riparazione della caldaia dovranno essere effettuata solamente da personale professionalmente qualificato, utilizzando esclusivamente ricambi originali. Il mancato rispetto di quanto sopra può compromettere la sicurezza dell'apparecchio.






Qualora si decida di non utilizzare più l'apparecchio, si dovranno rendere innocue quelle parti che possono causare potenziali fonti di pericolo.

Se l'apparecchio dovesse essere trasferito ad un altro proprietario (ad esempio in caso di vendita o locazione dell'immobile), assicurarsi sempre che il libretto accompagni l'apparecchio in modo che possa essere consultato dal nuovo proprietario e/o dall'installatore.

La caldaia dovrà essere destinata **solo all'uso per il quale è stata espressamente prevista**. Ogni altro uso è da considerarsi improprio e quindi pericoloso.

È vietato l'utilizzo dell'apparecchio per **scopi diversi** da quanto specificato. Questo apparecchio deve essere **installato esclusivamente a parete**.

Simboli delle avvertenze per la sicurezza

 Avvertenza generica per la sicurezza	 Avvertenza generica per la sicurezza	 Pericolo di natura fisica (lesioni)
 Pericolo di natura termica (ustioni)	 Avvertenze generali oppure consigli per evitare danni materiali o per ottenere miglioramenti	

Leggi e norme di riferimento



Tutti i riferimenti a norme e leggi nazionali citati nel presente libretto, sono indicativi in quanto le leggi e le norme possono subire variazioni ed integrazioni da parte dell'autorità competente. Rispettare anche le eventuali norme e disposizioni locali (non citate nel presente libretto) in vigore nel territorio in cui avviene l'installazione.

Personale addetto all'installazione

D. Lgs. 9 aprile 2008, n° 81 e successive modifiche "Attuazione dell'articolo 1 della legge 3 agosto 2007, n.123, in materia di tutela della salute e della sicurezza nei luoghi di lavoro"

D. Lgs, 04/12/1992, n° 475 "Attuazione della direttiva 89/686/CEE del Consiglio del 21 dicembre 1989, in materia di ravvicinamento delle legislazioni degli stati membri relative ai dispositivi di protezione individuale"



Utilizzate dispositivi di protezione individuale (in particolare guanti) durante le operazioni di movimentazione, installazione e manutenzione delle caldaie. Fare attenzione alle parti metalliche, per evitare la possibilità di lesioni personali quali tagli e abrasioni.

Installazione, esercizio e manutenzione

Legge 05-03-90 n°46 art. 8, 14 e 16 "Norme per la sicurezza degli impianti".

Legge 09-01-91 n°10 "Norme per l'attuazione del piano energetico nazionale in materia di uso razionale dell'energia, di risparmio energetico e di sviluppo delle fonti rinnovabili di energia".

D.P.R. 26-08-93 n°412 e successive modifiche "Regolamento recante norme per la progettazione, l'installazione e la manutenzione degli impianti termici degli edifici ai fini del contenimento dei consumi di energia, in attuazione dell'art.4, comma 4 della Legge 9 Gennaio 1991 n°10".

D.P.R. 02-04-2009 n° 59 "Regolamento di attuazione dell'articolo 4, comma 1, lettere a) e b), del decreto legislativo 19 agosto 2005, n. 192, concernente attuazione della direttiva 2002/91/CE sul rendimento energetico in edilizia".

D.Lgs 19-08-05 n°192 e successive modifiche "Attuazione della direttiva 2002/91/CE relativa al rendimento energetico nell'edilizia".

ALLEGATO G D.Lgs 19-08-05 n°192

Decreto Ministeriale 17-03-03 "Libretto di impianto".

Decreto Ministeriale 12-04-96 "Approvazione della regola tecnica di prevenzione incendi per la progettazione, la costruzione e l'esercizio degli impianti termici alimentati da combustibili gassosi".

Decreto Ministeriale 22-01-08 n°37 "Regolamento concernente l'attuazione dell'articolo 11, comma 13, lettera a) della legge n. 248 del 2 dicembre 2005, recante riordino delle disposizioni in materia di attività di installazione degli impianti all'interno degli edifici".

Norma UNI 7129 "Impianti a gas per uso domestico alimentati da rete di distribuzione".

Norma UNI 7131 "Impianti a gas di petrolio liquefatti per uso domestico non alimentati da reti di distribuzione".

Norma UNI 11071 "Impianti a gas per uso domestico asserviti ad apparecchi a condensazione ed affini".

Norma UNI 8065 "Trattamento dell'acqua negli impianti termici ad uso civile".

Norma per impianti elettrici CEI 64-8 "Impianti elettrici utilizzatori".

Avvertenze per

l'utente Importante



Avvertendo odore di gas:

- 1 - non azionare interruttori elettrici, il telefono e qualsiasi altro oggetto che possa provocare scintille;
- 2 - aprire immediatamente porte e finestre per creare una corrente d'aria che purifichi il locale; 3 - chiudere i rubinetti del gas;
- 4 - chiedere l'intervento di personale professionalmente qualificato.



Non ostruire le aperture di aerazione del locale dove è installato un apparecchio a gas per evitare situazioni pericolose quali la formazione di miscele tossiche ed esplosive.

Messa in servizio e conduzione



Le operazioni di messa in servizio e manutenzione della caldaia devono essere effettuate da personale professionalmente abilitato (ad esempio l'installatore o un Centro Assistenza autorizzato ARCA).

Quest'ultimo dovrà verificare:

che i dati di targa siano rispondenti a quelli della rete di alimentazione gas; che la taratura del bruciatore sia compatibile con la potenza caldaia;
la corretta funzionalità del condotto evacuazione dei fumi;

che la adduzione dell'aria comburente e le evacuazioni dei fumi avvengano in modo corretto secondo quanto stabilito dalle vigenti Norme Nazionali;

che siano garantite le condizioni per l'aerazione, nel caso in cui la caldaia venga racchiusa dentro vani tecnici.



Questa caldaia è progettata e predisposta per essere alimentata a **Gas Naturale G20** (metano) oppure a **Propano G31**. Può essere trasformata, a cura di un tecnico abilitato, per funzionare con l'altro tipo di gas tra quelli suddetti.



L'utente non deve intervenire sui componenti sigillati né manomettere i sigilli. Solo tecnici specializzati riconosciuti ed il servizio di assistenza tecnica autorizzato dal costruttore possono rimuovere i sigilli dalle parti costruttive sigillate.



L'apparecchio è provvisto di più dispositivi di sicurezza che ne bloccano il funzionamento in caso di problemi alla caldaia o ai relativi impianti. Questi dispositivi non devono mai essere messi fuori servizio: in caso di interventi ripetuti, far ricercare la causa da un tecnico abilitato, anche negli impianti a cui la caldaia è collegata e nel sistema di scarico/aspirazione che dev'essere efficiente e realizzato secondo le istruzioni e le norme in vigore (ved. esempi nel par. "COLLEGAMENTO TERMINALI DI SCARICO FUMI E ASPIRAZIONE ARIA" a pagina 15). Se un componente della caldaia risulta guasto, è obbligatorio utilizzare solo ricambi originali.



Se si prevede un lungo periodo di assenza dell'utente e/o di inattività della caldaia, consultare il seguente manuale per le necessarie precauzioni riguardanti l'alimentazione elettrica, gas e la protezione antigelo.



Non toccare parti calde della caldaia, quali portine, cappa fumi, condotto di scarico, ecc. che durante e dopo il funzionamento (per un certo tempo) sono surriscaldate. **Ogni contatto con esse può provocare pericolose scottature**. È vietato pertanto che ci siano bambini o persone inesperte nei pressi della caldaia in funzionamento

Non esporre la caldaia a spruzzi di acqua o di altri liquidi o a vapori diretti (es. dei piani di cottura). Non ostruire

nemmeno momentaneamente e/o parzialmente i terminali d'aspirazione e scarico.

Non appoggiare alcun oggetto sopra la caldaia e non lasciare materiali infiammabili, né liquidi, né solidi (es. carta, stracci, plastica, polistirolo) nelle vicinanze della stessa.

L'apparecchio non è destinato a essere usato da persone (bambini compresi) le cui capacità fisiche, sensoriali o mentali siano ridotte, oppure con mancanza di esperienza o di conoscenza, a meno che esse abbiano potuto beneficiare, attraverso l'intermediazione di una persona responsabile della loro sicurezza, di una sorveglianza o di istruzioni riguardanti l'uso dell'apparecchio. I bambini devono essere sorvegliati per sincerarsi che non giochino con l'apparecchio. (CEI EN 60335-1:2008-07 7.12).

Allorché si decida la disattivazione definitiva della caldaia, far effettuare da personale professionalmente qualificato le operazioni relative, accertandosi fra l'altro che vengano disinserite le alimentazioni elettrica, idrica e del combustibile.

Solo per modelli che aspirano direttamente dall'ambiente (apparecchi di tipo B installati all'interno): L'installazione di aspiratori, caminetti e simili nello stesso locale in cui è installato l'apparecchio di tipo B (e nel locale adiacente in caso di ventilazione naturale indiretta) è vietata tranne nei casi previsti dalla normativa vigente e comunque deve essere realizzata solo ed esclusivamente rispettando i provvedimenti di sicurezza previsti dalle norme nazionali vigenti, e ciò anche in caso di modifiche o aggiunte.

Installazione, messa in servizio, manutenzione e riparazione

Tutte le operazioni di installazione, messa in servizio, manutenzione, riparazione e trasformazione di gas **devono essere eseguite da personale abilitato** ai sensi delle norme e leggi vigenti.

Le operazioni di manutenzione della caldaia devono essere eseguite secondo le prescrizioni del costruttore e delle norme e leggi vigenti per le parti non comprese nel presente libretto d'istruzioni; si consiglia, per mantenere le prestazioni energetiche della caldaia, almeno una volta all'anno.

Libretto di impianto o di centrale

Tutti gli impianti devono essere corredati di un libretto di impianto (per potenza fino a 35 kW) o libretto di centrale (per potenze superiori a 35 kW). Tutte le operazioni di manutenzione, oltre alle verifiche della combustione, devono essere riportati sugli opportuni libretti unitamente al nominativo del responsabile della manutenzione.

Verifica della combustione

La verifica della combustione consiste in un controllo dell'efficienza del generatore di calore. I generatori di calore che a seguito della verifica presentassero valori di rendimento inferiori a quelli minimi richiesti dalla legge, e non siano riconducibili a detti valori minimi con opportune operazioni di manutenzione (che, si ricorda, devono essere eseguite da personale abilitato), dovranno essere sostituiti.

Esercizio e manutenzione degli impianti termici

La responsabilità iniziale dell'esercizio e manutenzione dell'impianto termico è dell'utente dell'impianto individuale (occupante dell'immobile, sia esso proprietario o no dell'immobile stesso) o dell'amministratore di condominio nel caso di impianti centralizzati; sia l'utente che l'amministratore possono trasferire la responsabilità della manutenzione ed eventualmente dell'esercizio ad un "terzo" soggetto abilitato. Qualora l'utente dell'impianto individuale o l'amministratore decidano di mantenere in prima persona le responsabilità di cui sopra, dovranno comunque affidare ad una impresa abilitata le operazioni di manutenzione del generatore.

Smaltimento dell'apparecchio (Direttiva Europea 2012/19/UE)



Questo prodotto al termine del ciclo di vita utile, deve essere raccolto, smaltito, trasportato in modo separato rispetto agli altri rifiuti urbani seguendo la normativa RAEE in attuazione della direttiva Europea 2012/19/UE. In questo modo potrà essere recuperato contribuendo ad evitare possibili effetti negativi sull'ambiente e sulla salute, favorendo il reimpiego e/o il riciclo dei materiali di cui è composta l'apparecchiatura. Lo smaltimento abusivo del prodotto da parte dell'utente comporta l'applicazione di sanzioni amministrative previste dalla norma vigente.

Per informazioni sullo smaltimento è possibile contattare il comune di residenza o il rivenditore nel caso in cui il prodotto venga sostituito con uno analogo.



È VIETATO smaltire il prodotto assieme ai rifiuti

INDICE

AVVERTENZE PER LA SICUREZZA	2
1. CARATTERISTICHE TECNICHE E DIMENSIONI	7
1.1 Componenti	7
1.2 Circuito idraulico	8
1.3 Pannello comandi	9
1.4 Dimensioni generali	10
1.5 Grafico portata-prevalenza disponibile	11
1.5.1 Grafico perdite di pressione-portata acqua	11
1.5.2 Circolatore	11
1.6 Dati tecnici	12
1.7 Dati tecnici secondo la direttiva ErP	13
2. INSTALLAZIONE	14
2.1 Norme di riferimento	14
2.2 Evacuazione dei prodotti della combustione ed aspirazione	14
2.3 Allacciamenti idraulici	14
2.4 Allacciamenti elettrici caldaia	15
2.5 Allacciamento gas	15
2.6 Collegamento terminali di scarico ed aspirazione aria	16
3. UTILIZZO	18
3.1 Avvertenze per l'utilizzatore	18
3.2 Connessioni	18
3.2.1 Valvola di sicurezza	18
3.2.2 Scaricocondensa	18
3.2.3 Sonda esterna	18
3.3 Messa in servizio della caldaia (accensione)	19
3.3.1 Verifica e regolazione in funzionamento riscaldamento	19
3.3.2 Controllo del combustione	20
3.3.3 Conversione della caldaia in caso di cambio gas	20
3.3.4 Funzione test/spazzacamino	21
3.3.5 Compensazione climatica	21
4. MANUTENZIONE	22
4.1 Sostituzione pannelli caldaia	22
4.2 Sostituzione elettrodo di accensione/rilevazione	22
4.3 Sostituzione valvola di sicurezza 6 bar	23
4.4 Sostituzione circolatore	23
4.5 Sostituzione sensori di riscaldamento	23
4.6 Sostituzione termostato limite	23
4.7 Sostituzione bruciatore	23
4.8 Sostituzione sensore fumi	23
4.9 Pulizia e sostituzione sifone raccogli condensa	23
4.10 Sostituzione valvola del gas	24
4.11 Sostituzione scatola pannello comandi	24
4.12 Sostituzione scheda elettronica	24
4.13 Controllo funzionamento in riscaldamento	25
4.14 Log degli errori	26
5. COLLEGAMENTI ELETTRICI	27
5.1 Elenco dei parametri	28
6. INSTALLAZIONE DI CALDAIE IN CASCATA	29
6.1 Esempi di schemi idraulici	30
1) Schema idraulico con 4 caldaie in cascata., bollitore sanitario e riscaldamento e separatore idraulico	30
2) Schema idraulico con 4 caldaie in cascata., bollitore sanitario e riscaldamento e scambiatore a piastre	31
6.1.1 Schema elettrico caldaie in cascata con sicurezze INAIL	32
6.1.1.1 Descrizione	33
6.1.2 Schema elettrico caldaie in cascata senza sicurezze INAIL	34
6.1.2.1 Descrizione	35
6.1.3 Schema elettrico caldaie in cascata senza centralina sequenziatrice	35
6.1.3.1 Descrizione	37
6.2 Schema idraulico caldaie in cascata con una caldaia destinata a preparazione bollitore senza centralina Sequenziatrice	38
6.2.1 Schema elettrico caldaie in cascata con una caldaia destinata a preparazione bollitore senza centralina sequenziatrice	38
6.2.1.1 Descrizione	39
Dichiarazione di conformità	39

1. CARATTERISTICHE TECNICHE E DIMENSIONI

1.1 Componenti

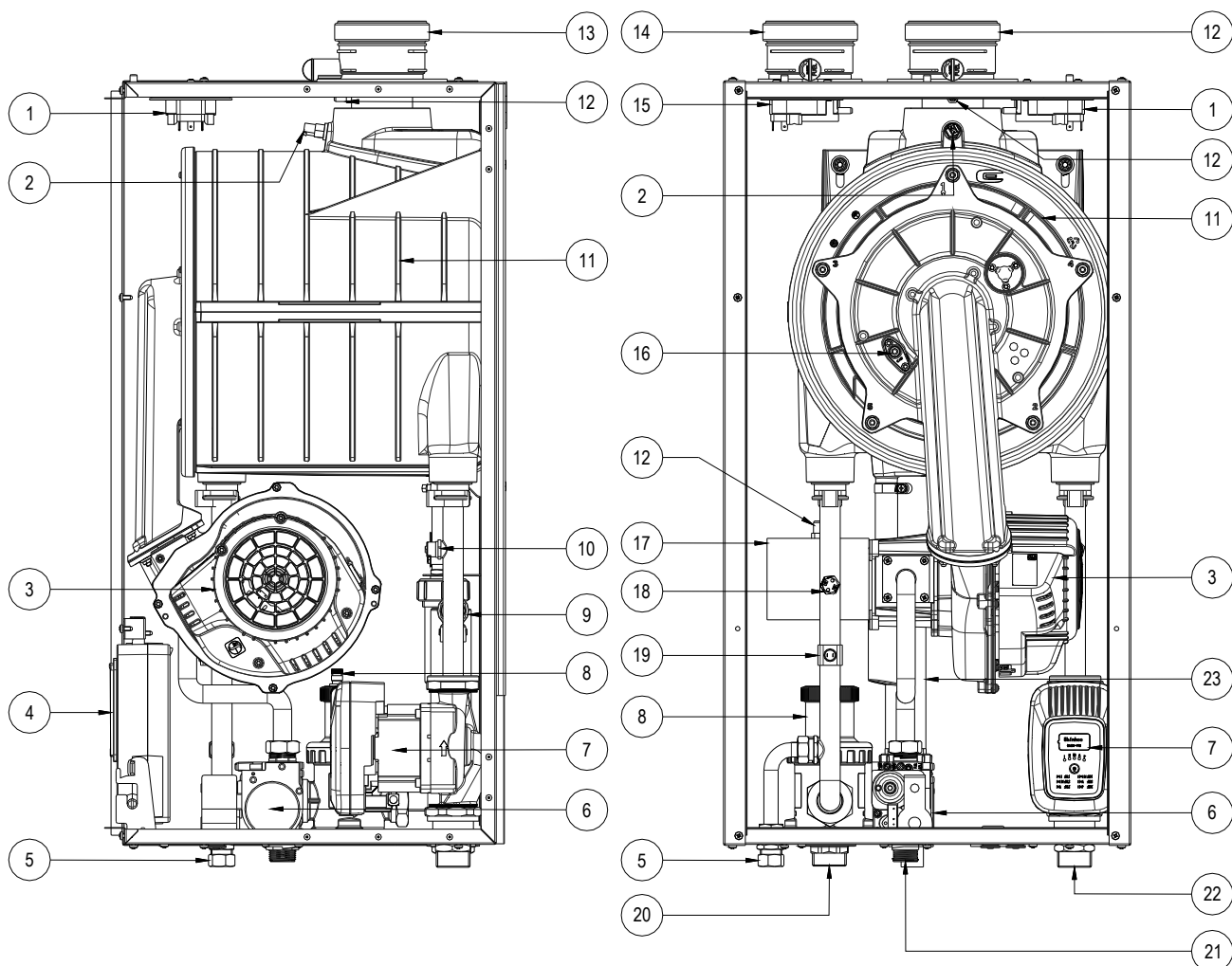


Fig. 1

LEGENDA

- | | |
|--------------------------------|--|
| 1 – Pressostato aria di minima | 13 – Attacco scarico fumi |
| 2 – Sonda fumi | 14 – Attacco ingresso aria |
| 3 – Ventilatore | 15 – Pressostato aria di massima |
| 4 – Assieme cruscotto | 16 – Elettrodo di accensione e rilevazione |
| 5 – Carico caldaia G 1/2" | 17 - Silenziatore |
| 6 – Valvola gas | 18 – Termostato limite di blocco 95°C |
| 7 – Circolatore | 19 – Sonda a contatto |
| 8 – Disareatore | 20 – Attacco mandata G 1" |
| 9 – Valvola di sicurezza 6 bar | 21 – Attacco gas G 3/4" |
| 10 – Pressostato acqua | 22 – Attacco ritorno G 1" |
| 11 – Scambiatore primario | 23 - Sifone |
| 12 – Presa di pressione | |

1.2 CIRCUITO IDRAULICO

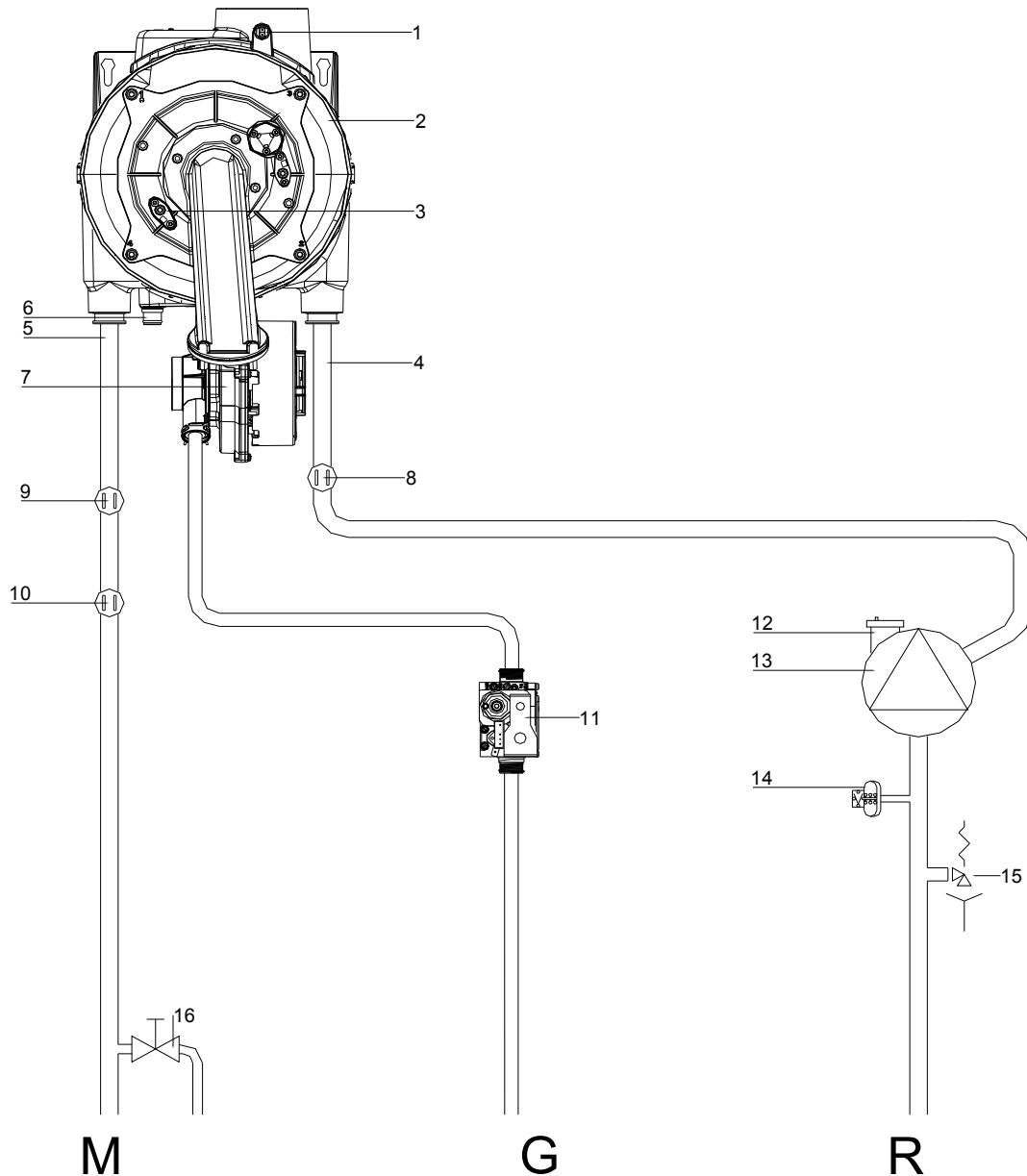


Fig. 2

N.B. Deve essere installato un vaso di espansione opportunamente dimensionato

LEGENDA

- | | | |
|---|------------------------------------|----------------------------|
| 1 - Sensore fumi | 10 - Sensore mandata riscaldamento | M - Mandata |
| 2 - Scambiatore primario | 11 - Valvola gas | MB - Mandata al bollitore |
| 3 - Elettrodo di accensione/rivelazione | 12 - Valvola sfiato | G - Gas |
| 4 - Ritorno riscaldamento | 13 - Circolatore | RB - Ritorno dal bollitore |
| 5 - Mandata riscaldamento | 14 - Pressostato acqua | R - Ritorno |
| 6 - Scarico condensa | 15 - Valvola di sicurezza 6 bar | |
| 7 - Ventilatore | 16 - Rubinetto di carico impianto | |
| 8 - Sensore ritorno riscaldamento | | |
| 9 - Termostato di sicurezza | | |

1.3 PANNELLO COMANDI

1 - ON/OFF.

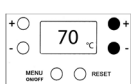
Premere il pulsante 1 per selezionare le seguenti funzioni:

estate, funzionamento solo acqua sanitario, inverno, funzionamento riscaldamento e sanitario, OFF spegnimento caldaia.

2 - RESET/ESC

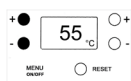
3/4 - RISCALDAMENTO

Pulsanti di scorrimento.



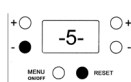
Premere per selezionare il valore dell'acqua di mandata del riscaldamento e/o scegliere le varie regolazioni da altre funzioni

5/6 - SANITARIO

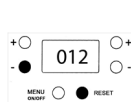


Premere per selezionare il valore della temperatura desiderata dell'acqua del sanitario.

2/6 - INFO



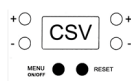
Premere i pulsanti 2 e 6 insieme per 3 secondi per vedere i valori di funzionamento della caldaia.



Premere i pulsanti 3 e 4 di scorrimento per scegliere di visualizzare i seguenti dati:

- 0- = Temperatura di mandata (°C);
 - 1- = Temperatura di sanitario (°C);
 - 2- = Potenza di caldaia (%);
 - 3- = Temperatura di ritorno (°C)
 - 4- = Temperatura sonda esterna (se presente);
 - 5- = Velocità effettiva del ventilatore (rpm/100);
 - 6- = Frequenza letta dal flussimetro sanitario (Hz);
 - 7- = Temperatura fumi;
 - 8- = Portata acqua sanitaria (l/min)
- Premere Reset per uscire da INFO.

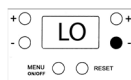
1/2 - TEST/SPAZZACAMINO



Premere i pulsanti 1 e 2 insieme per 3 secondi.



Premere i pulsanti 4 per il funzionamento alla massima potenza e 3 per il funzionamento alla minima potenza.



a funzione test si disattiverà automaticamente dopo 15 min. se non si premono i tasti 3 o 4. Per uscire prima premere il pulsante 2 di ESC.

2/4 - PROGRAMMAZIONE



Premere i pulsanti 2 e 4 insieme per 3 secondi.

Premere i pulsanti 3 e 4 di scorrimento per scegliere le seguenti funzioni:

- P001: Massima velocità del ventilatore in riscaldamento.
- P002: Massima velocità del ventilatore in sanitario.
- P003: Preriscaldamento del sanitario ("0" non attivato e "1" attivato).

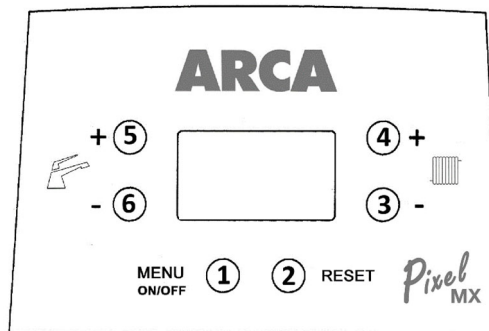


Fig. 3

P004 Impostazione alta o bassa temperatura in riscaldamento: "0" bassa (max 50°C) e "1" alta (max 80°C).

P005: Regolazione compensazione esterna (default 20).

P006: antibloccaggio circolatore: "0" disattivato e "1" attivato.

P009: Potenza di accensione. È possibile regolare la percentuale della potenza in accensione compresa da 0 a 99%.

P0010: Modello di caldaia
("0" Pixel 20/25 - "1" Pixel 25/30
"2" Pixel 30/35 - "3" Pixel 35/35).

P0011: Tipo di caldaia
1 = combinata sanitario/riscaldamento con 2 sonde;
2 = combinata sanitario/riscaldamento con 1 sonda;
3 = solo riscaldamento
4 = riscaldamento e bollitore,
5 = caldaia riscaldamento e bollitore con timer

P0012: Tipo di Gas
0 = METANO
1 = GPL

P0013: Selezione tipo di circolatore
1 = WILO/Shinhoo;
2 = GRUNDFOS;

P0014: Sonda fumi.
0 = disabilitata;
1 = abilitata;

DISPLAY

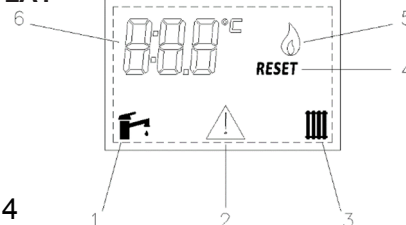


Fig. 4

1 - Quando la caldaia funziona in sanitario l'icona 1 lampeggia.

2 - Segnalazione anomalia caldaia, verrà visualizzato il codice errore.

3 - Quando la caldaia funziona in riscaldamento, l'icona 3 lampeggia.

4 - Blocco caldaia per anomalia, premere il pulsante 2 di Reset una volta ripristinata l'anomalia segnalata.

5 - Quando la caldaia è in funzione l'icona 5 lampeggia.

1.4 DIMENSIONI GENERALI

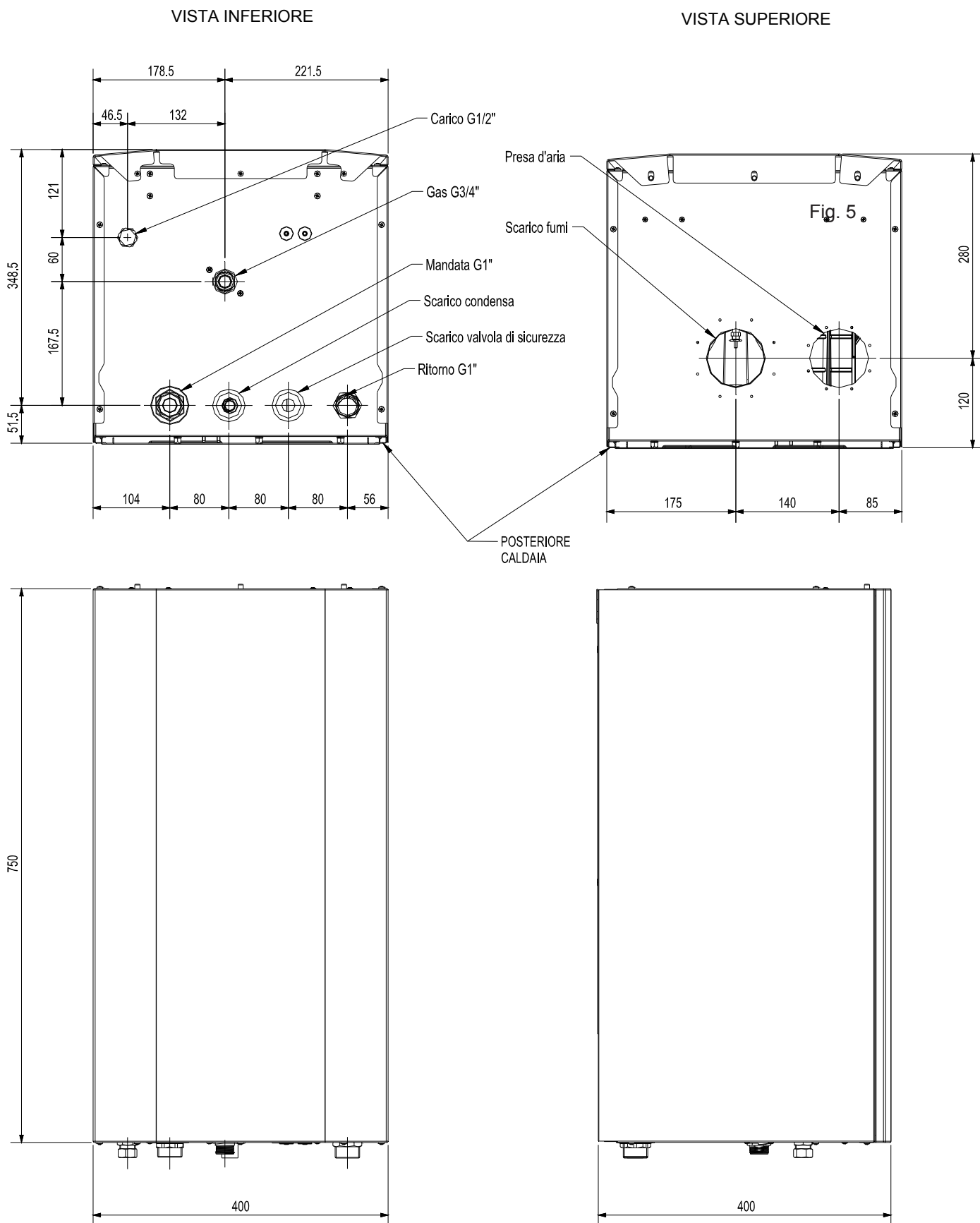


Fig. 5

1.5 GRAFICO PORTATA-PREVALENZA DISPONIBILE

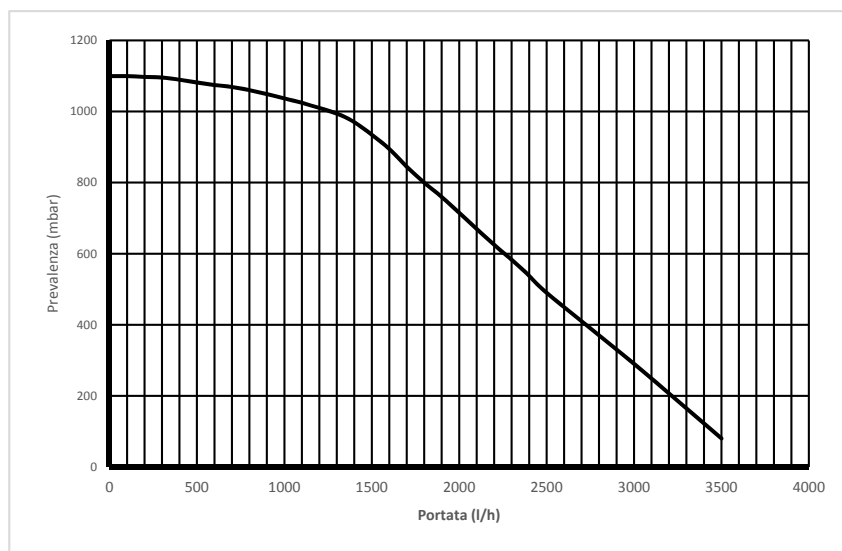


Fig. 6

La prevalenza residua per l'impianto di riscaldamento è rappresentata, in funzione della portata, dal grafico in figura 6 e 7. Il dimensionamento delle tubazioni dell'impianto di riscaldamento deve essere eseguito tenendo presente il valore della prevalenza residua disponibile.

Si tenga presente che la caldaia funziona correttamente se nello scambiatore del riscaldamento si ha una sufficiente circolazione d'acqua.

1.5.1 GRAFICO PERDITE DI PRESSIONE-PORTATA ACQUA

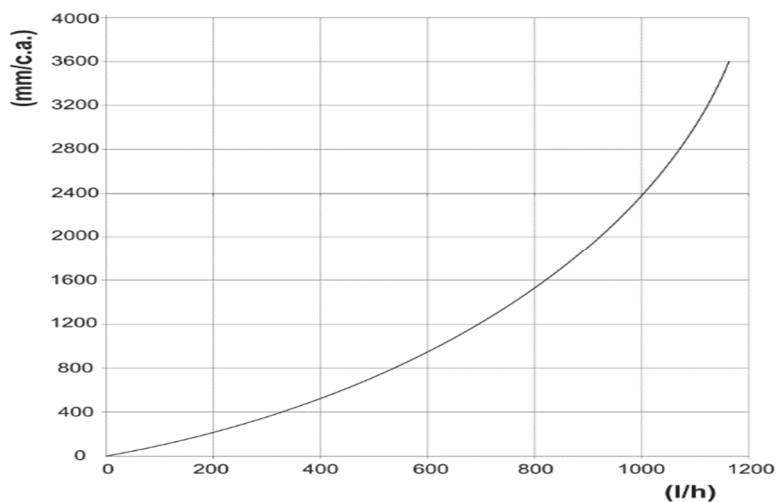


Fig. 7

1.5.2 CIRCOLATORE

Le caldaie PIXEL POWER sono equipaggiate con circolatore a velocità variabile che permette in automatico di mantenere una differenza di temperatura tra mandata e ritorno ottimale in base alla potenza erogata dalla caldaia.

La funzione di circolatore modulante è attiva solo nella funzione riscaldamento.

1.6 DATI TECNICI

	Unità	PIXEL POWER 75	
Categoria		II ₂ H ₃ P	
Tipo caldaia		C13-C33-C43-C53-C63-C93-B23P	
Rapporto di modulazione		1:6	
Portata Termica Nominale su P.C.I. Qn	KW	75	
Portata Termica Minima su P.C.I. Qmin	KW	12	
Potenza Utile Nominale (Tm 80/Tr 60 °C)	KW	73,4	
Potenza Utile Minima (Tm 80/Tr 60 °C)	KW	11,5	
Potenza Utile Nominale (Tm 50/Tr 30 °C)	KW	79,4	
Potenza Utile Minima (Tm 50/Tr 30 °C)	KW	12,7	
Rendimento a potenza nominale (Tm 80/Tr 60 °C)	%	97,9	
Rendimento a potenza minima (Tm 80/Tr 60 °C)	%	96,2	
Rendimento a potenza nominale (Tm 50/Tr 30 °C)	%	105,9	
Rendimento a potenza minima (Tm 50/Tr 30 °C)	%	105,8	
Rendimento al 30% del carico (Tr 30 °C)	%	108,7	
Rendimento di combustione al carico nominale	%	97,2	
Rendimento di combustione al carico ridotto	%	98,3	
Perdite al mantello con bruciatore Off/On (80/60 °C)	%	0,4/0,85	
Perdite al camino con bruciatore Off/On (80/60 °C)	%	0,05/2,8	
Temperatura dei fumi Tf (*) alla Qmin	°C	55,5	
Temperatura dei fumi Tf (*) alla Qnom	°C	80,2	
Portata massica dei fumi (min)	Kg/h	31,3	
Portata massica dei fumi (max)	Kg/h	186,2	
Eccesso d'aria	%	26,21	
PORTATA GAS alla Pnominale	Metano G20 (2Esi)	m ³ /h	7,930
	Metano G25 (2ELL)	m ³ /h	9,223
	GPL G31 (3P)	kg/h	5,760
PRESSIONE GAS DI RETE	Metano G20 (2E+)	mbar	20
	Metano G25 (2ELL)	mbar	20
	GPL G31 (3P)	mbar	37
Temperatura fumi	°C	79,4	
CO ₂ (G20)	%	9,3	
Classe di NOx		6	
RISCALDAMENTO			
Set point minimo Riscaldamento	°C	35	
Set point massimo Riscaldamento	°C	80	
Volume di acqua in caldaia	l	8	
Pressione minima nel circuito primario	bar	0,4	
Pressione massima nel circuito primario	bar	6	
Massimo contenuto di acqua in impianto	l	150	
Prevalenza pompa disponibile impianto Riscaldamento alla portata di Q=3000 l/h	mbar	150	
ATTACCHI			
Attacchi del riscaldamento	Inch	1"	
Attacchi del gas	Inch	3/4"	
Altezza	mm	750	
Profondità	mm	400	
Larghezza	mm	400	
Lunghezza tubi di scarico			
Sdoppiato Ø 80 mm	m	50	
Peso	Kg	40	
Grado di protezione	IP	X5D	

(*) temperature rilevate con caldaia funzionante mandata 80°C /ritorno 60 °C

1.6.1 DATI TECNICI SECONDO LA DIRETTIVA ErP

Definizione	Simbolo	Unità	PIXEL POWER 75
Potenza utile nominale	P_n	KW	73,4
Efficienza energetica stagionale del riscaldamento d'ambiente	η_s	%	92,8
Classe di efficienza stagionale di riscaldamento			A
Potenza termica utile in regime di alta temperatura ($T_m/T_r = 80/60^\circ\text{C}$)	P_4	KW	73,4
Potenza termica utile in regime di alta temperatura ($T_m/T_r = 80/60^\circ\text{C}$)	η_4	%	88,1
Potenza utile al 30% della potenza termica nominale in regime di bassa temperatura ($T_m/T_r = 50/30^\circ\text{C}$)	P_1	KW	11,5
Rendimento utile al 30% della potenza termica nominale in regime di bassa temperatura ($T_m/T_r = 50/30^\circ\text{C}$)	η_1	%	98,2
Consumo ausiliario di elettricità			
A pieno carico	e_{\max}	KW	0,242
A carico parziale	e_{\min}	KW	0,031
In modo stand-by	PSB	KW	0,008
Altre dispersioni			
Dispersione termica in stand by	P_{stb}	KW	0,061
Emissioni di ossidi di azoto	NOx	mg/KWh	27

2. INSTALLAZIONE

2.1 NORME DI RIFERIMENTO

Norma UNI 7129

“Impianti a gas per uso domestico alimentati da rete di distribuzione”.

Norma UNI 7131

“Impianti a gas di petrolio liquefatti per uso domestico non alimentati da rete di distribuzione”.

Norma CEI 64-8

“Norma generale impianti di Bassa Tensione”.

Ci si deve inoltre sempre attenere alle locali norme dei Vigili del Fuoco dell'Azienda del Gas ed alle eventuali disposizioni comunali.

2.2 EVACUAZIONE DEI PRODOTTI DELLA COMBUSTIONE ED ASPIRAZIONE

Per l'evacuazione dei prodotti combusti riferirsi alla normativa UNI-CIG 7129-7131 e UNI 11071. L'evacuazione dei prodotti combusti viene assicurata da un ventilatore centrifugo ed il suo corretto funzionamento è costantemente monitorato dalla scheda di controllo. La caldaia è fornita priva del kit di scarico fumi/aspirazione aria, in quanto è possibile utilizzare gli accessori per apparecchi a camera stagna a tiraggio forzato che meglio si adattano alle caratteristiche di installazione.

È indispensabile per l'estrazione dei fumi e il ripristino dell'aria comburente della caldaia che siano impiegate solo le nostre tubazioni originali e che il collegamento avvenga in maniera corretta così come indicato dalle istruzioni fornite a corredo degli accessori fumi. Ad una sola canna fumaria si possono collegare più apparecchi a condizione che tutti siano del tipo a condensazione.

La caldaia è un apparecchio di tipo C (a camera stagna) e deve quindi avere un collegamento sicuro al condotto di scarico dei fumi ed a quello di aspirazione dell'aria comburente che sfociano entrambi all'esterno e senza i quali

l'apparecchio non può funzionare. I tipi di terminali disponibili possono essere coassiali o sdoppiati.

Come previsto dalla normativa UNI 11071 la caldaia è idonea a smaltire attraverso il proprio sifone le condense dei fumi e/o acque meteoriche provenienti dal sistema di evacuazione fumi, nel caso in cui un sifone non venga previsto in fase di installazione/progettazione esternamente alla caldaia.

Nel caso di installazione di una eventuale pompa di rilancio condensa, verificare i dati tecnici relativi alla portata forniti dal costruttore per garantire il corretto funzionamento della stessa.

La caldaia deve essere collegata a condotti di scarico fumi ed **aspirazione aria sdoppiati** che dovranno essere portati entrambi all'esterno. Senza di essi la caldaia **non deve** essere fatta funzionare.

2.3 ALLACCIAMENTI IDRAULICI

Prima di procedere agli allacci idraulici, si consiglia un lavaggio dell'impianto allo scopo di eliminare le impurità provenienti dalle

tubazioni e dai radiatori che rischierebbero di danneggiare la caldaia.

Procedere ora con gli allacciamenti idraulici della caldaia, rispettando quanto indicato sui disegni.

Collegare gli scarichi della valvola di sicurezza e della condensa della caldaia ad un imbuto di scarico. Se non collegata, in caso di intervento potrebbe arrecare danni di cui non si renderebbe responsabile il costruttore della caldaia.

Accertarsi che la pressione nella rete di alimentazione sia compresa tra 1 e 6 bar (nel caso di pressioni superiori installare un riduttore). La durezza dell'acqua di alimentazione condiziona la frequenza della pulizia del serpentino di scambio. L'opportunità di installare adeguate apparecchiature per il trattamento dell'acqua va esaminata in base alle caratteristiche dell'acqua stessa.

In caso di nuova installazione o sostituzione della caldaia è necessario effettuare una pulizia preventiva dell'impianto di riscaldamento.

Ai fini di garantire il buon funzionamento del prodotto, dopo ogni operazione di pulizia, aggiunta di additivi e/o trattamenti chimici (ad esempio liquidi antigelo, filmanti ecc.),

verificare che i parametri nella tabella rientrino nei valori indicati.

Tabella parametri acqua			
Parametri	ud m	Acqua circuito riscaldamento	Acqua riempimento
Valore PH	/	7 - 8	/
Durezza	°F	/	15 - 20
Aspetto	/	/	Limpido

Si consiglia l'utilizzo di **separator idraulico** laddove siano presenti grandi perdite di carico. In caso di sostituzione di impianti è obbligatorio l'utilizzo di **scambiatore di calore come separatore idraulico per non far decadere la garanzia della caldaia**

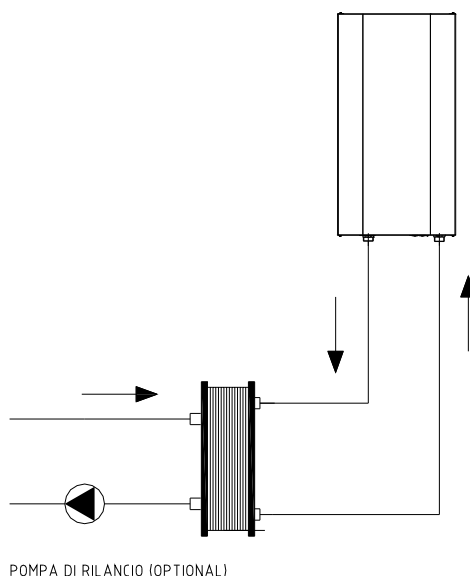


Fig. 8

2.4 ALLACCIAMENTO GAS

Al fine di procedere ad un corretto collegamento rete gas operare come segue:

- effettuare la pulizia di tutte le tubazioni dell'impianto di adduzione del gas onde evitare eventuali residui che potrebbero compromettere il buon funzionamento della caldaia;
- alimentare la caldaia con una tubazione di sezione superiore o uguale a quella della caldaia stessa;
- effettuare un controllo della tenuta interna ed esterna dell'impianto e delle connessioni gas;
- installare a monte dell'apparecchio un rubinetto di intercettazione;
- collegare la linea gas alla caldaia;
- controllare che il gas distribuito sia corrispondente a quello per cui la caldaia è stata regolata in caso contrario far modificare le regolazioni della caldaia dai Centri Assistenza autorizzati;
- aprire il rubinetto del contatore e spurgare l'aria contenuta nel complesso dell'impianto tubazioni/apparecchi, procedendo successivamente apparecchio per apparecchio.

N.B.: Con funzionamento a GPL è assolutamente necessaria l'installazione di un riduttore di pressione a monte della caldaia. La pressione a monte della caldaia non deve essere superiore ai 50 mbar.

ASSICURARSI CHE LE TUBAZIONI IDRICHE E DEL GAS NON SIANO UTILIZZATE COME PRESA DI TERRA DELL'IMPIANTO ELETTRICO; NON SONO ASSOLUTAMENTE IDONEE PER QUESTO USO. TALE CONDIZIONE CREA UNA SITUAZIONE DI PERICOLO. (NORMA CEI 64-8)

2.5 ALLACCIAMENTI ELETTRICI CALDAIA

Per i collegamenti elettrici, attenersi strettamente alle normative vigenti nazionali e locali e rispettare le seguenti avvertenze:

Il collegamento alla rete elettrica deve essere realizzato tramite un dispositivo di separazione con apertura bipolare di almeno 3,5 mm (EN 60335/1 - categoria 3). L'apparecchio funziona con corrente alternata a 230 Volt/50 Hz, ha una potenza elettrica di 300 W ed è conforme alla norma EN 60335-1.

È obbligatorio il collegamento con una sicura messa a terra, secondo la normativa vigente.

È responsabilità dell'installatore assicurare un'adeguata messa a terra dell'apparecchio; il costruttore non risponde per eventuali danni causati da una non corretta o mancata realizzazione della stessa.

È inoltre consigliato rispettare il collegamento fase neutro (L-N).

Il conduttore di terra deve essere di un paio di cm più lungo degli altri.

Per alimentazioni prive di riferimento a terra è necessario l'utilizzo di un trasformatore di isolamento con secondario ancorato a terra. È vietato l'uso dei tubi gas e/o acqua come messa a terra di apparecchi elettrici. Per l'allacciamento elettrico utilizzare il cavo alimentazione in dotazione.

In caso di sostituzione del cavo di

alimentazione procedere come indicato:

- Togliere la tensione alla caldaia;
- smontare il frontale della caldaia;
- sfilare il pannello strumenti;
- scollegare il cavo di alimentazione dalla morsettiera sulla scheda elettrica, allentare il pressa-cavo e sfilare il cavo da sostituire;
- infilare e il nuovo cavo di alimentazione attraverso il pressa-cavo e ricollegarlo alla morsettiera rispettando lo schema di collegamento indicato sulla scheda elettrica.

Per la sostituzione utilizzare uno dei seguenti tipi di cavo: H05VVVF, H05-VVH2-F o superiori. Se necessita il collegamento al termostato ambiente, utilizzare la morsettiera sul cruscotto.

Far verificare e da personale abilitato che l'impianto elettrico sia adeguato alla potenza massima assorbita dall'apparecchio, indicata sulla targa caratteristica fissata al pannello frontale o sui dati tecnici di questo libretto, accertando in particolare che la sezione dei cavi dell'impianto sia idonea alla potenza assorbita dall'apparecchio.

N.B.: l'azienda costruttrice declina ogni responsabilità per danni a persone, animali o cose derivanti dal mancato collegamento della messa a terra della caldaia.

2.6 COLLEGAMENTO TERMINALI DI SCARICO FUMI E ASPIRAZIONE ARIA

I collegamenti alle canne fumarie e gli scarichi a parete (ove consentito) devono essere eseguiti nel rispetto delle vigenti regolamentazioni tecniche. Gli impianti termici siti negli edifici costituiti da più unità immobiliari devono essere collegati ad appositi camini, canne fumarie o sistemi di evacuazione dei prodotti della combustione con sbocco sopra il tetto dell'edificio in tutti i seguenti casi:

- nuova installazione di impianti termici, anche se al servizio delle singole unità immobiliari;
- ristrutturazione di impianti termici centralizzati;
- ristrutturazione della totalità degli impianti termici individuali appartenenti ad uno stesso edificio;
- trasformazione da impianto termico centralizzato a impianti individuali;
- impianti termici individuali realizzati dai singoli previo distacco dall'impianto centralizzato.

Fatte salve disposizioni normative, ivi comprese quelle contenute nei regolamenti edilizi locali, e loro successive modificazioni, le disposizioni del presente comma possono essere applicate nei seguenti casi:

- Singole ristrutturazioni degli impianti termici individuali già esistenti, siti in stabili plurifamiliari, qualora nella versione iniziale non dispongano già di camini, canne fumarie o sistemi di evacuazione dei prodotti della combustione con sbocco sopra il tetto dell'edificio, funzionali ed idonei o comunque adeguabili all'applicazione di apparecchi con combustione asservita da ventilatore;
- Nuove installazioni di impianti termici individuali

in edificio assoggettato dalla legislazione nazionale o regionale vigente a categorie di intervento di tipo conservativo, precedentemente mai dotato di alcun tipo di impianto termico, a condizione che non esista camino, canna fumaria o sistema di evacuazione fumi funzionale ed idoneo, o comunque adeguabile allo scopo.

Nella collocazione dei terminali dovranno essere adottate distanze non minori di 500 mm per la vicinanza di materiali sensibili all'azione dei prodotti della combustione (ad esempio, gronde e pluviali in materiale plastico, sporti in legname ecc.) a meno di non adottare adeguate misure schermanti nei riguardi di detti materiali. La caldaia è idonea a funzionare in modalità B prelevando aria dall'ambiente e in modalità C prelevando aria dall'esterno.

Nell'installazione di un sistema di scarico fare attenzione alle tenute per evitare infiltrazioni di fumi nel circuito aria.

Le tubazioni installate orizzontalmente devono avere una pendenza discendente (2.5%) verso l'apparecchio per evitare ristagni di condensa. Nel caso di installazione di tipo B il locale in cui la caldaia viene installata deve essere ventilato da una adeguata presa d'aria conforme alle norme vigenti. Nei locali con rischio di vapori corrosivi (esempio lavanderie, saloni per parrucchiere, ambienti per processi galvanici ecc.) è molto importante utilizzare l'installazione di tipo C con prelievo di aria per la combustione dall'esterno. In questo modo si preserva la caldaia dagli effetti della corrosione.

Gli apparecchi tipo C, la cui camera di combustione e circuito di alimentazione d'aria sono a tenuta stagna rispetto all'ambiente, non hanno alcuna limitazione dovuta alle condizioni di aerazione ed al volume del locale.

Per non compromettere il regolare funzionamento della caldaia il luogo di installazione deve essere idoneo in relazione al valore della temperatura limite di funzionamento ed essere protetto in modo tale che la caldaia non entri direttamente in contatto con gli agenti atmosferici.

La caldaia è progettata per l'installazione a parete e deve essere installata su una parete idonea a sostenerne il peso.

Nella creazione di un vano tecnico si impone il rispetto di distanze minime che garantiscano l'accessibilità alle parti della caldaia.

I condotti scarico fumi non devono essere a contatto o nelle vicinanze di materiali infiammabili e non devono attraversare strutture edili o pareti di materiale infiammabile.

Nel caso di installazione per sostituzione di una vecchia caldaia il sistema di aspirazione e scarico fumi andrà sempre sostituito.

La giunzione dei tubi scarico fumi viene realizzata con innesto maschio/femmina e uarnizione di tenuta.

Gli innesti devono essere disposti sempre contro il senso di scorrimento della condensa. Tipologie di collegamento della caldaia alla canna fumaria:

- collegamento sdoppiato della caldaia alla canna fumaria di scarico con aspirazione aria dall'esterno,
- collegamento sdoppiato della caldaia alla

canna fumaria di scarico con aspirazione aria dall'ambiente.

Nel collegamento tra caldaia e canna fumaria debbono essere impiegati prodotti resistenti alla condensa. Per le lunghezze e cambi di direzione dei collegamenti consultare la tabella tipologie di scarico.

I kit di collegamento aspirazione/scarico fumi vengono forniti separatamente dall'apparecchio in base alle diverse soluzioni di installazione.

La caldaia è omologata per le configurazioni di scarico sotto riportate:

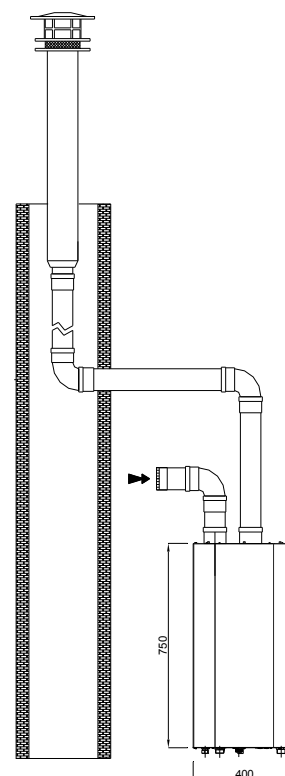
Tabella lunghezza tubi fumo aspirazione+scarico	
Tipo	
Diametro tubi	80 (tubo singolo)
Lunghezza minima (m)	0,5
Lunghezza massima (m)	50,0
Resistenza curva 45° (m)	1,25
Resistenza curva 90° (m)	2,5

C63

Caldaia destinata ad essere collegata ad un sistema di aria comburente ed evacuazione dei prodotti della combustione approvato e venduto separatamente

B23P

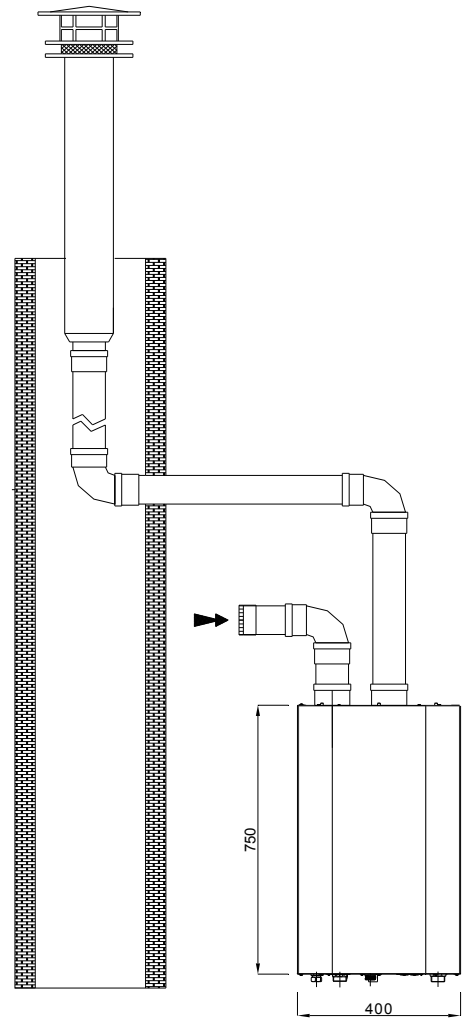
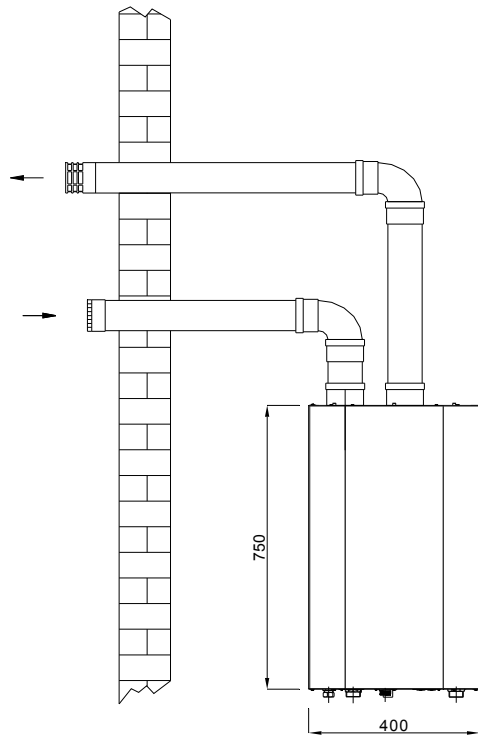
Collegamento ad un condotto di evacuazione dei prodotti della combustione verso l'esterno del locale e prelevata direttamente nell'ambiente dove l'apparecchio è installato



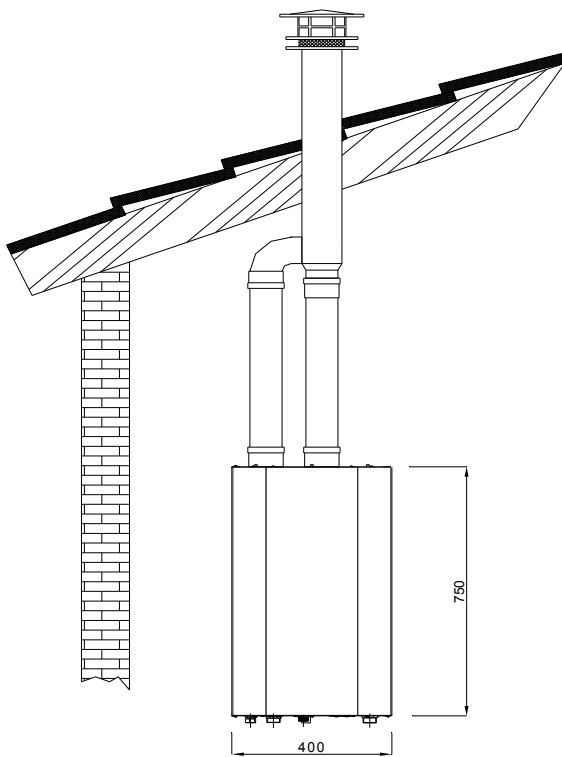
Altre tipologie di scarichi permesse:

C43-C53-C93

C13



C33



3. UTILIZZO

3.1 AVVERTENZE PER L'UTILIZZATORE

- Il presente libretto d'istruzione costituisce parte integrante ed essenziale del prodotto, assicurarsi pertanto che rimanga sempre a corredo dell'apparecchio, nel caso esso dovesse essere venduto o trasferito ad un altro utente, assicurarsi che il libretto accompagni la caldaia.
- Le operazioni di installazione, regolazione e prima accensione dell'apparecchio devono essere effettuate da personale professionalmente qualificato, in rispetto alla legge 46 del 05/03/90. Tutti i ns. centri di assistenza sono in possesso dei requisiti richiesti.
- L'eventuale trasformazione, per il funzionamento con un tipo di gas diverso da quello previsto dal costruttore, deve essere fatta da personale professionalmente qualificato. Esso dovrà verificare che i dati di targa e le tarature dei vari elementi di regolazione, siano idonee all'uso previsto per l'apparecchio.
- Verificare sempre la funzionalità del condotto di evacuazione dei prodotti della combustione che non sia ostruito anche parzialmente.
- Garantire sempre la funzionalità del condotto di evacuazione dei prodotti della combustione che non sia ostruito anche parzialmente.
- Non esporre la caldaia a vapori diretti dai piani cottura.
- Non bagnare la caldaia con spruzzi di acqua o altri liquidi.
- Non appoggiare alcun oggetto sopra la caldaia.
- Vietare l'uso della caldaia a bambini o persone inesperte.
- Nel caso si avvertisse odore di gas non azionare interruttori elettrici, non usare il telefono od altri elementi che possono provocare scintille, ma aprire immediatamente porte e finestre, chiudere il rubinetto gas ed infine chiedere l'intervento di personale professionalmente qualificato per la rimozione delle cause che hanno determinato la perdita. Si consiglia, l'installazione di rilevatori di fughe di gas da sistemarsi in posizioni opportune nel locale in cui viene installata la caldaia.
- Nel caso di inattività prolungata chiudere sempre il rubinetto principale di adduzione gas e scollegare la caldaia dall'impianto elettrico.
- In caso di disattivazione definitiva dell'apparecchio, fare eseguire le operazioni relative a personale professionalmente qualificato.

3.2 CONNESSIONI

3.2.1 VALVOLA DI SICUREZZA

La valvola di sicurezza si trova sul collettore di ritorno dell'impianto e lo scarico tramite un tubo è rivolto verso la parte posteriore in modo da evitare danni, in caso di intervento, alle parti elettriche. Si consiglia, comunque, il collegamento del tubo ad una conduttura di scarico verso l'esterno.

3.2.2 SCARICO CONDENZA

La caldaia è provvista di un sifone per lo scarico della condensa, generata dalle temperature di lavoro molto basse dei fumi. Al sifone è già collegato un tubo flessibile che deve sempre essere posizionato verso il basso o avere almeno una inclinazione minima di 2.5°.

3.2.3 SONDA ESTERNA

Il corretto funzionamento della sonda esterna è importante per un corretto controllo climatico. La sonda deve essere installata su una parete esterna all'edificio che si vuole riscaldare avendo l'accortezza di rispettare le seguenti indicazioni:

- deve essere montata sulla facciata più frequentemente esposta al vento, parete posta a NORD o NORD-OVEST evitando l'irraggiamento diretto dei raggi solari;
- deve essere montata a circa 2/3 dell'altezza della facciata;
- non deve trovarsi in prossimità di porte, finestre, scarichi di condotto d'aria o a ridosso di canne fumarie o altre fonti di calore.

Il collegamento elettrico alla sonda esterna va effettuato con un cavo bipolare con sezione da 0.5 a 1 mm², non fornito a corredo, con lunghezza massima di 30 metri. Non è necessario rispettare la polarità del cavo da allacciare alla sonda esterna.

Evitare di effettuare giunte su questo cavo; nel caso fossero necessarie devono essere stagnate ed adeguatamente protette.

Eventuali canalizzazioni del cavo di collegamento devono essere separate da cavi in tensione (230V_{AC})

3.3.MESSA IN SERVIZIO DELLA CALDAIA (ACCENSIONE)

N.B.: la verifica iniziale della caldaia, deve essere effettuata da personale tecnico abilitato.

Per la messa in servizio dell'impianto occorre:

- aprire le finestre;
- evitare la presenza di scintille e fiamme libere;
- controllare la tenuta dell'impianto gas e dell'impianto acqua;
- verificare la corrispondenza del gas utilizzato con quello per il quale la caldaia è predisposta;
- caricare l'impianto di riscaldamento, tramite il rubinetto di riempimento (fig. 25) ad una pressione di 1.5 bar;
- verificare che l'impianto sia ben sfiatato dall'aria;
- accendere la caldaia e verificare la corretta accensione;
- verificare che la portata gas e le relative velocità del ventilatore siano conformi a quelle indicate sul libretto e la targa della caldaia;
- verificare l'intervento del dispositivo di sicurezza in caso di mancanza di gas;
- controllare il funzionamento del riscaldamento e della produzione di acqua calda seguendo le indicazioni del capitolo 11. Se anche uno di questi controlli dovesse risultare negativo, la caldaia non deve essere messa in servizio.

È possibile risalire ad eventuali anomalie, guasti o malfunzionamenti, che nella maggior parte dei casi causa un arresto del funzionamento della caldaia, attraverso il codice numerico che appare sul display del pannello strumenti (fig. 4).

Alla sezione 8 sono elencati i codici di allarme che la caldaia può visualizzare, con le relative segnalazioni.

In caso che la caldaia continui a non funzionare è necessario rivolgersi ad un servizio assistenza ARCA CALDAIE autorizzato.

Durante il funzionamento, sul display appare la temperatura dell'acqua impostata, del riscaldamento o del sanitario in base alla richiesta del momento.

In caso di lunghi periodi di inattività, è preferibile la messa in sicurezza della caldaia effettuando le seguenti operazioni:

- spegnere l'interruttore generale;
- chiudere il rubinetto gas;

se vi è la possibilità che la temperatura scenda al di sotto di 0°C, fare effettuare dal vostro tecnico tutte le operazioni previste in questi casi, come l'utilizzo di soluzioni anticongelanti e lo svuotamento dell'impianto d'acqua sanitaria.

3.3.1 VERIFICA E REGOLAZIONE IN FUNZIONAMENTO RISCALDAMENTO

La caldaia in funzione riscaldamento è stata impostata ad una potenza media e se, è necessario far eseguire una regolazione, bisogna rivolgersi ad un centro autorizzato ARCA CALDAIE.

La regolazione deve essere rigorosamente eseguita, nella sequenza indicata, da personale qualificato.

3.3.2 CONTROLLO DELLA COMBUSTIONE

Rimuovere il pannello frontale della caldaia. Aprire il rubinetto dell'acqua calda alla portata massima e attendere almeno cinque minuti o fino a quando la caldaia non abbia raggiunto la temperatura di esercizio.

Inserire la sonda dello strumento del controllo fumi sulla presa del controllo fumi. Misurare il livello di CO2 e verificare che il valore corrisponda a quanto riportato nella tabella a fianco.

Se è necessario fare una regolazione effettuare le seguenti operazioni:

1 - Controllare la pressione di alimentazione del gas alla presa indicata in figura 26 con caldaia in funzione.

2 - Regolare la velocità del ventilatore,

3 - Misurare il livello di CO2 (vedi tabella dei valori di CO2) e regolare se necessario agendo sul regolatore della valvola gas.

Le operazioni di regolazione devono essere eseguite da personale qualificato.

Regolatore di portata: utilizzare una chiave a brugola da 2.5 mm

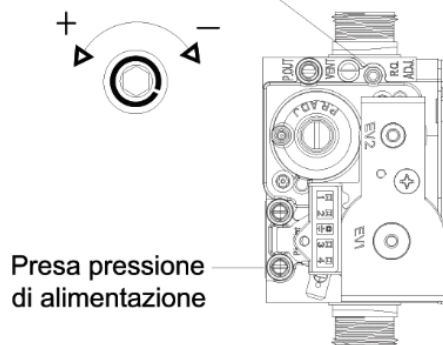


fig. 9

	Diaframma gas (mm)	Valori di CO2 %
NAT GAS	7,6	9,3 (+0,3/-0,3)
GPL	5,5	10,5 (+0,3/-0,3)

3.3.3 CONVERSIONE DELLA CALDAIA IN CASO DI CAMBIO GAS

Le caldaie sono impostati in fabbrica per funzionare con gas naturale o con gpl.

Il tipo di gas è segnato sulla targa caratteristica della caldaia fissata all' interno del pannello sinistro della caldaia.

La conversione di gas deve essere effettuata da personale qualificato.

Per passare da un gas all' altro è necessario eseguire le operazioni già descritte nella sezione precedente.

Tabelle di regolazione riscaldamento (portata termica/velocità ventilatore)		
	Portata Termica	Giri/min
Max	75	G20: 8600 G31: 7500
Min	12,0	1600

Fig. 27

3.3.4 FUNZIONE TEST/SPAZZACAMINO

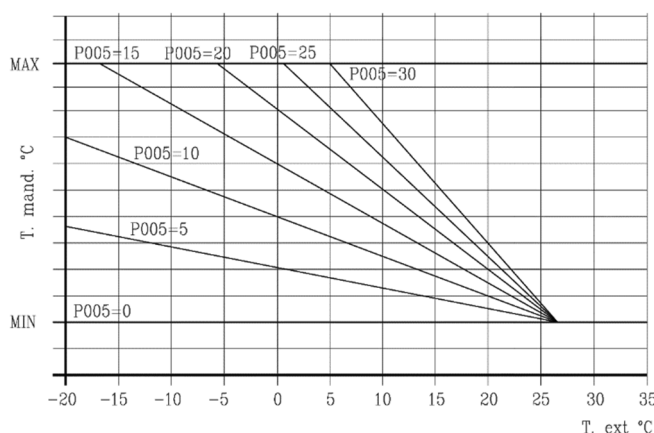
È possibile attivare la modalità di TEST con funzionamento della caldaia alla massima o minima potenza impostata. Premere i pulsanti 1 e 2 insieme per 5 secondi (Fig. 3) per entrare in funzione TEST.

Premere i pulsanti 4 per il funzionamento alla massima potenza e 3 per il funzionamento alla minima potenza.

La funzione test si disattiverà automaticamente dopo 15 min. se non si premono nel frattempo i tasti 3 o 4.

Per uscire prima premere il pulsante 2 di ESC.

N.B.: il valore della potenza minima del sanitario e del riscaldamento è uguale.



3.3.5 COMPENSAZIONE CLIMATICA

La compensazione climatica è attivata quando è presente il collegamento con la sonda esterna.

La curva di compensazione del riscaldamento provvede a mantenere una temperatura teorica di 20°C in ambiente per temperature esterne comprese tra +20°C e -20°C. La scelta della curva dipende dalla temperatura esterna minima di progetto (e quindi dalla località geografica) e dalla temperatura di mandata progetto (e quindi dal tipo di impianto) e va calcolata con attenzione da parte dell'installatore, secondo la seguente formula:

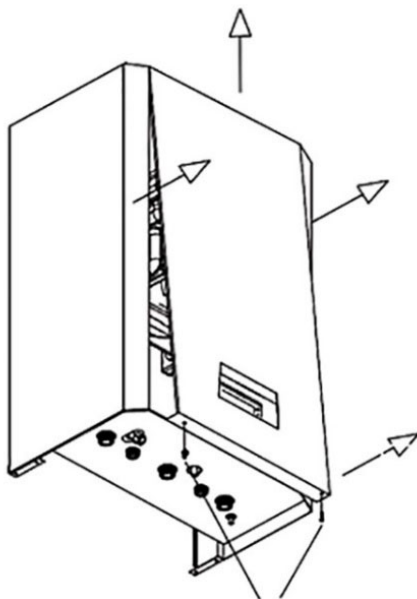
$$K = 10 \times (T. \text{ mandata progetto} - 20) / (20 - T. \text{ esterna di progetto})$$

Se dal calcolo risulta un valore intermedio tra due curve, si consiglia di scegliere la curva di compensazione più vicina al valore ottenuto. Esempio: se il valore ottenuto dal calcolo è 8, esso si trova tra la curva 5 e la curva 10. In questo caso scegliere la curva più vicina cioè 10.

Località	Temperatura esterna minima progetto	Località	Temperatura esterna minima progetto	Località	Temperatura esterna minima progetto
Torino	-8	Vicenza	-5	Viterbo	-2
Alessandria	-8	Vicenza altopiani	-10	Napoli	2
Asti	-8	Trieste	-5	Avellino	-2
Cuneo	-10	Gorizia	-5	Benevento	-2
Alta Valle Cuneese	-15	Pordenone	-5	Caserta	0
Novara	-5	Udine	-5	Salerno	2
Vercelli	-7	Bassa Carnia	-7	L'Aquila	-5
Aosta	-10	Alta Carnia	-10	Chieti	0
Valle d'Aosta	-15	Tarvisio	-15	Pescara	2
Alta valle d'Aosta	-20	Bologna	-5	Teramo	-5
Genova	0	Ferrara	-5	Campobasso	-4
Imperia	0	Forlì	-5	Bari	0
La Spezia	0	Modena	-5	Brindisi	0
Savona	0	Parma	-5	Foggia	0
Milano	-5	Piacenza	-5	Lecce	0
Bergamo	-5	Provincia Piacenza	-7	Taranto	0
Brescia	-7	Reggio Emilia	-5	Potenza	-3
Como	-5	Ancona	-2	Matera	-2
Provincia Como	-7	Macerata	-2	Reggio Calabria	3
Cremona	-5	Pesaro	-2	Catanzaro	-2
Mantova	-5	Firenze	0	Cosenza	-3
Pavia	-5	Arezzo	0	Palermo	5
Sondrio	-10	Grosseto	0	Agrigento	3
Alta Valtellina	-15	Livorno	0	Caltanissetta	0
Varese	-5	Lucca	0	Catania	5
Trento	-12	Massa	0	Enna	-3
Bolzano	-15	Carrara	0	Messina	5
Venezia	-5	Pisa	0	Ragusa	0
Belluno	-10	Siena	-2	Siracusa	5
Padova	-5	Perugia	-2	Trapani	5
Rovigo	-5	Terni	-2	Cagliari	3
Treviso	-5	Roma	0	Nuoro	0
Verona	-5	Frosinone	0	Sassari	2
Verona zona lago	-3	Latina	2		
Verona zona montagna	-10	Rieti	-3		

4. MANUTENZIONE

Per garantire il permanere delle caratteristiche di funzionalità ed efficienza del prodotto e per rispettare le prescrizioni della legislazione vigente, è necessario sottoporre l'apparecchio a controlli sistematici a intervalli regolari. Per la manutenzione attenersi a quanto descritto nel capitolo 1 "Avvertenze e sicurezze". Nel caso di interventi o di manutenzioni di strutture poste nelle vicinanze dei condotti dei fumi e/o nei dispositivi di scarico dei fumi e loro accessori, spegnere l'apparecchio e, a lavori ultimati, farne verificare l'efficienza da personale qualificato.



Svitare le viti, sollevare e tirare

Fig. 10

e, se necessario, cambiare la guarnizione. Rispettare il posizionamento dell'elettrodo di accensione e di rilevazione fiamma come mostrato di figura 30.

IMPORTANTE: Prima di intraprendere qualsiasi operazione di pulizia o manutenzione dell'apparecchio agire sull'interruttore dell'apparecchio stesso e dell'impianto per interrompere l'alimentazione elettrica e chiudere l'alimentazione del gas agendo sul rubinetto situato sulla caldaia.

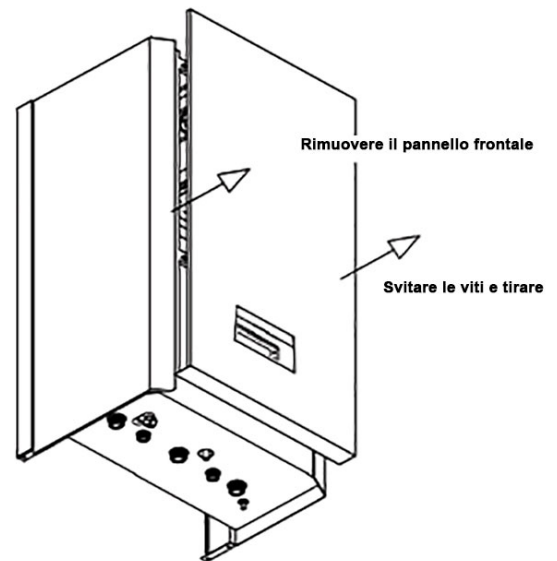


Fig. 11

4.1 SOSTITUZIONE PANNELLI CALDAIA

Per rimuovere il pannello frontale occorre:

- svitare le due viti nella parte inferiore della caldaia;
- rimuovere il pannello frontale
- sollevandolo dalla parte inferiore per poi sfilarlo verso l'alto;

Per rimuovere i pannelli laterali occorre:

- togliere il pannello frontale;
- svitare le due viti frontali dei pannelli laterali e tirare

4.2 SOSTITUZIONE ELETTRODO DI ACCENSIONE/RILEVAZIONE

Rimuovere il pannello frontale. Togliere le connessioni elettriche e svitare le due viti di fissaggio dell'elettrodo da sostituire

4.3 SOSTITUZIONE VALVOLA DI SICUREZZA 6 BAR

Rimuovere il pannello frontale.
Svuotare l'impianto di riscaldamento tramite il rubinetto di scarico, svitare il dado da ½ di fissaggio e rimuovere la valvola di sicurezza.

4.7 SOSTITUZIONE BRUCIATORE

Rimuovere il pannello frontale. Scollegare le connessioni elettriche dal ventilatore, svitare il dado del tubo gas, togliere la clip e rimuovere il tubo gas.

Svitare le 4 viti di fissaggio del coperchio allo scambiatore, rimuovere il silenziatore e tutto l'insieme collettore aria/gas con il ventilatore. Togliere gli elettrodi e l'isolante aiutandosi con un cacciavite per spostare le clip.

Per rimuovere il bruciatore svitare le viti con utilizzando una chiave Tork T20.

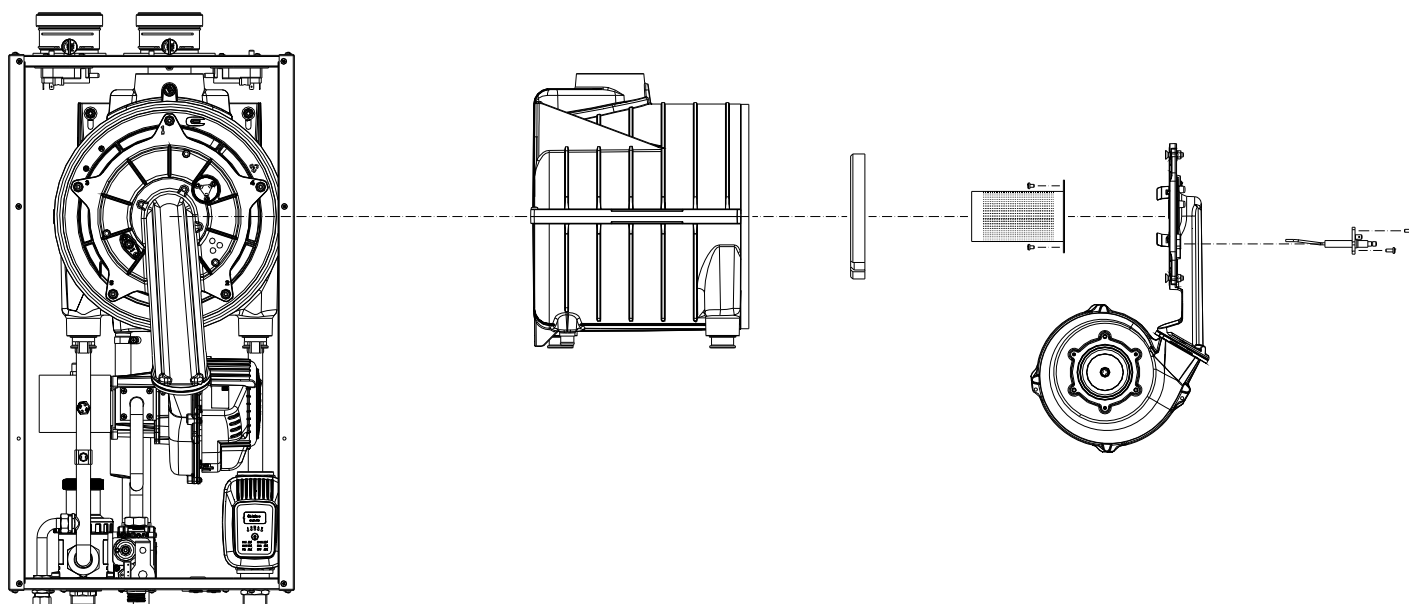


fig.13

4.4 SOSTITUZIONE CIRCOLATORE

Rimuovere il pannello frontale e il pannello laterale destro.

Svuotare l'acqua dell'impianto tramite il rubinetto di scarico, togliere le connessioni elettriche, svitare il tubo di ritorno e sganciare la gli attacchi da 1".

N.B. Dopo la rimozione si consiglia di utilizzare un o-ring nuovo.

4.5 SOSTITUZIONE SENSORI RISCALDAMENTO (Fig. 35)

Rimuovere il pannello frontale.

Togliere il collegamento elettrico alla sonda e sganciare il sensore tirando leggermente.

4.6 SOSTITUZIONE TERMOSTATO LIMITE

Rimuovere il pannello frontale.

Togliere la connessione elettrica, svitare le due viti di fissaggio alla piastrina di tubo e rimuovere il sensore.

4.8 SOSTITUZIONE SENSORE FUMI

Rimuovere il pannello frontale.

Togliere la connessione elettrica e ruotare il sensore per sganciarlo.

4.9 PULIZIA E SOSTITUZIONE SIFONE RACCOGLI CONDENSA

Rimuovere il pannello frontale, il pannello di protezione inferiore e il pannello laterale sinistro.

Per la pulizia è necessario rimuovere il tappo inferiore e procedere alla rimozione di eventuali residui che possano ostacolare il deflusso della condensa.

Se occorre sostituire il raccogli condensa è necessario rimuovere la clip di fissaggio svitando la vite di serraggio.

4.10 SOSTITUZIONE VALVOLA GAS

Rimuovere il pannello frontale.

Chiudere il rubinetto di alimentazione gas (fig. 2 punto 24), togliere la connessione elettrica, svitare le due connessioni di fissaggio ai tubi e rimuovere la valvola gas.

N.B. Quando la valvola gas è stata sostituita è necessario controllare la combustione e ritarare il sistema come in sezione 6.3.

4.11 SOSTITUZIONE SCATOLA PANNELLO STRUMENTI

É possibile, per facilitare le operazioni di manutenzione sulla caldaia, sganciare la scatola del pannello strumenti come indicato

nelle figure sottostanti

Per rimuovere la scatola occorre, rimuovere il pannello frontale e, con entrambe le mani, sollevare e tirare verso l'esterno la scatola.

CONNESSIONE ESTERNA

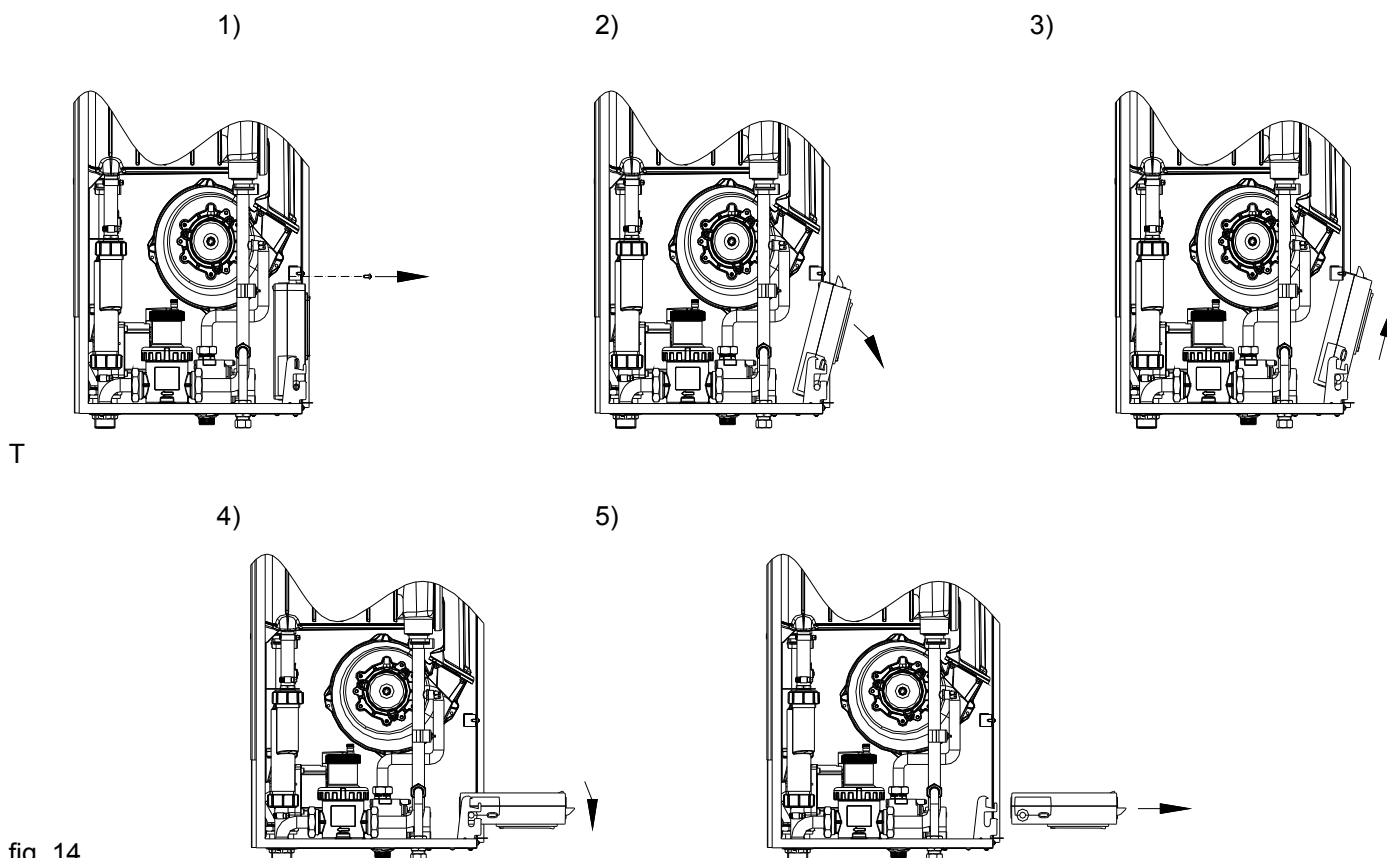
Rimuovere il pannello frontale.

Rimuovere il cavallotto presente sulla scatola inserito sul connettore a 2 vie e collegare il controllo esterno.

4.12 SOSTITUZIONE SCHEDA ELETTRONICA

Rimuovere il pannello frontale e il pannello strumenti dalla scatola.

Togliere le connessioni elettriche dal circuito stampato e svitare le 4 viti di fissaggio sulla scatola.



4.13 CONTROLLO FUNZIONAMENTO IN RISCALDAMENTO

Prima di cominciare il controllo essere sicuri che:

- i rubinetti del gas e dell'acqua devono essere aperti e l'impianto deve essere privo di aria all'interno;
- la pressione dell'acqua dell'impianto deve essere compresa fra 1 e 2 bar;
- la caldaia deve essere collegata alla alimentazione elettrica e messa in funzione ON;
- selezionare la posizione inverno;
- selezionare la temperatura del riscaldamento alla massima.

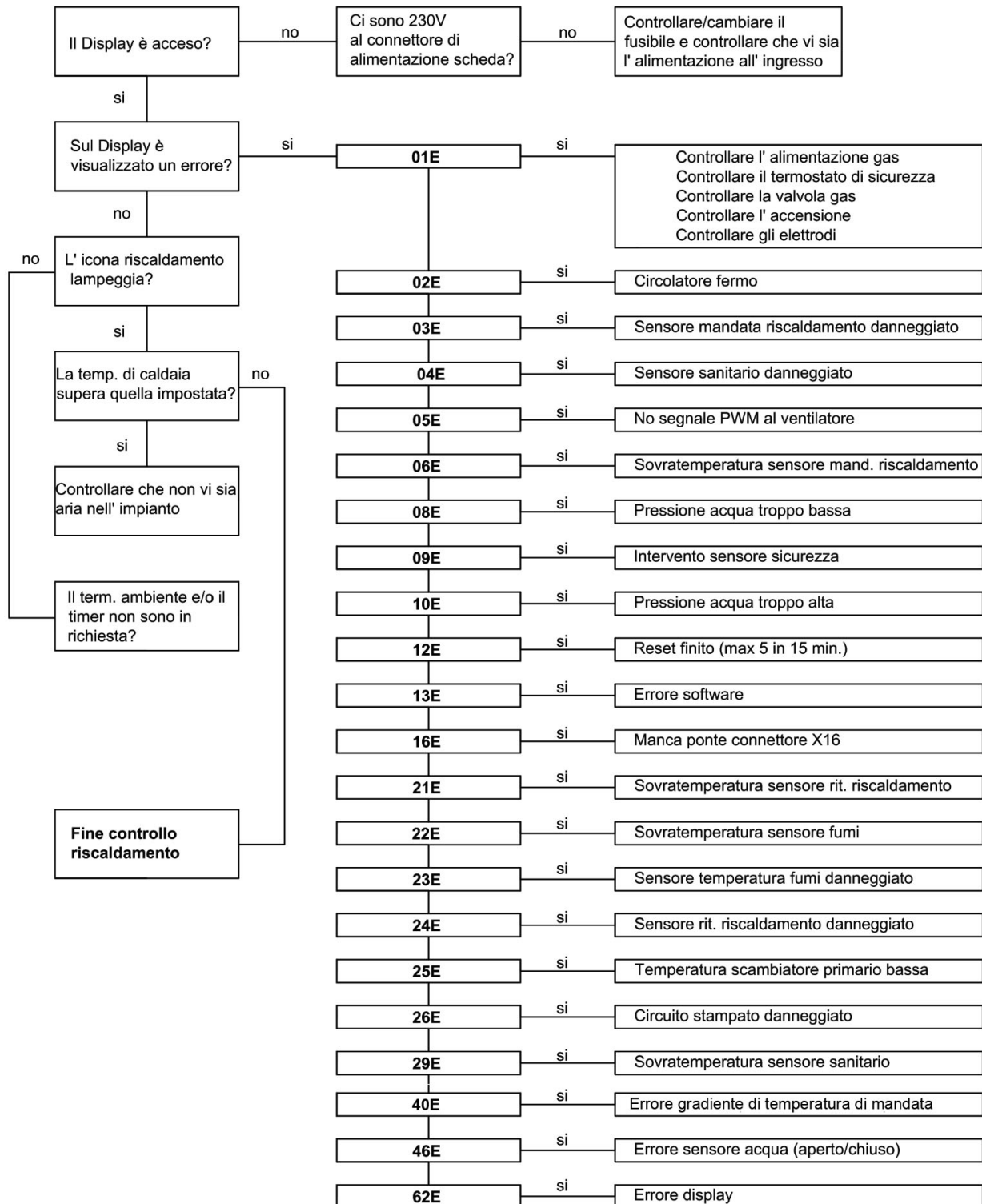
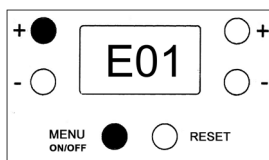


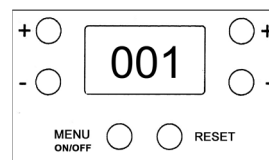
fig. 15

4.14 LOG DEGLI ERRORI

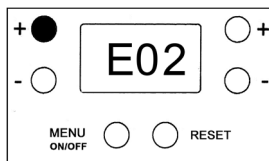
È possibile vedere gli ultimi errori registrati dalla caldaia premendo il tasto 1 e 5 per 5 secondi



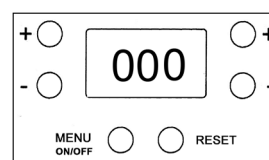
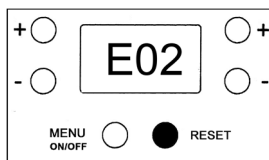
(es. blocco gas)



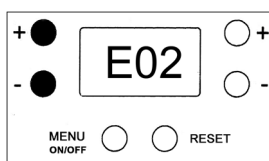
Premere il tasto + e – sanitario (5 e 6) per vedere tutti gli errori in sequenza.



Per cancellare gli errori premere il tasto RESET (2) per 5 secondi.

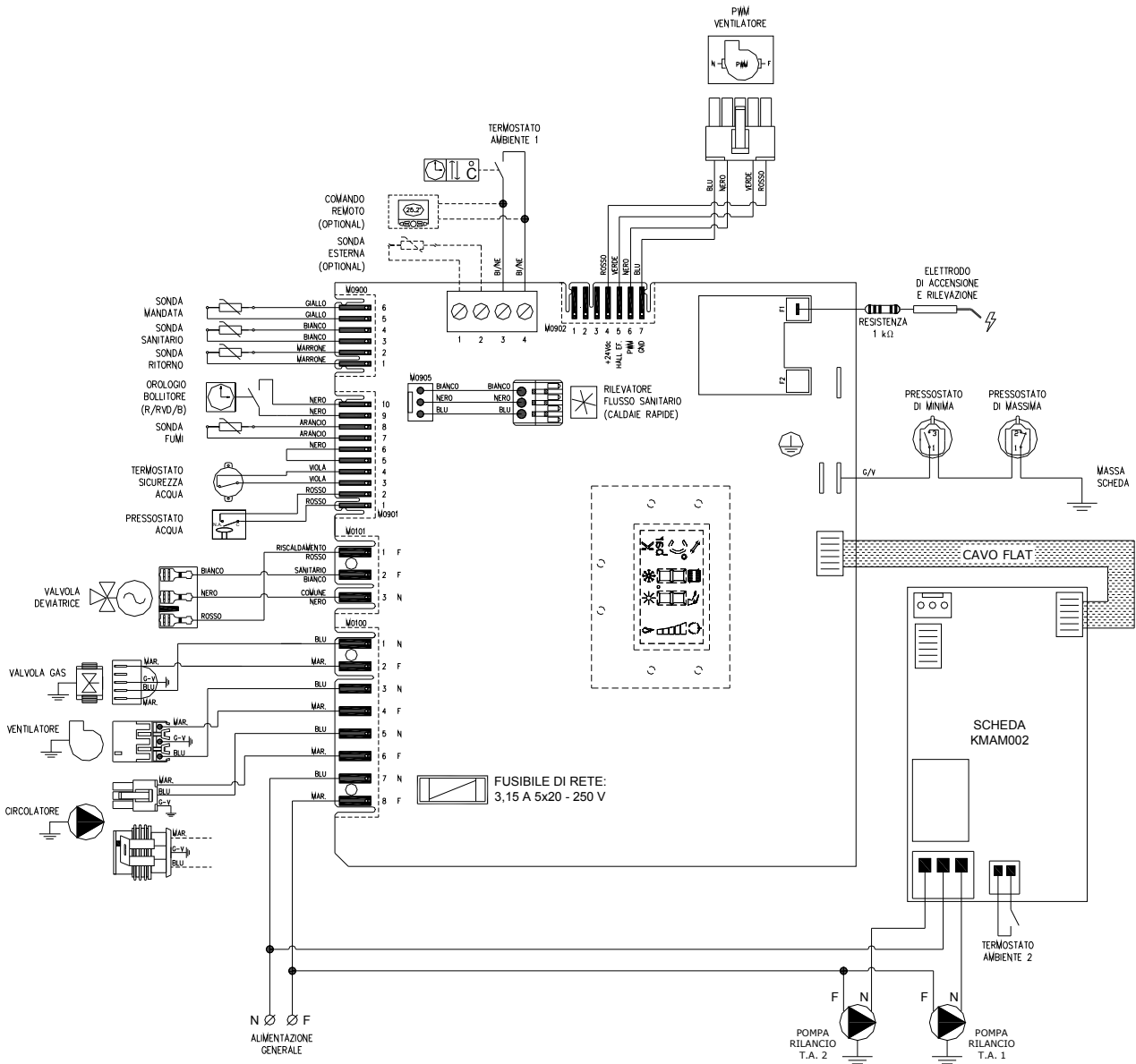


Premendo contemporaneamente i tasti 5 e 6 si può uscire dalla funzione log degli errori.

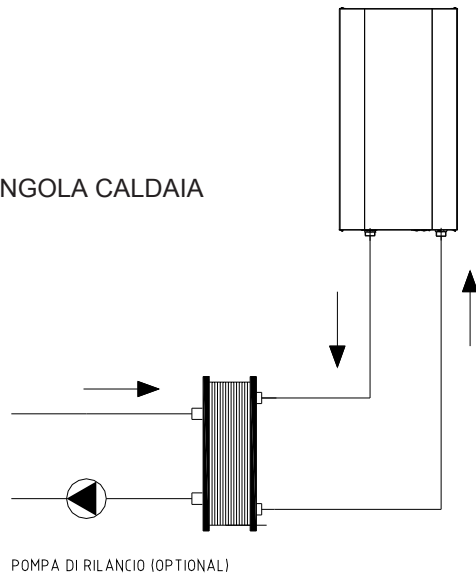


In ogni caso l'uscita dal log degli errori avviene dopo 30 secondi.se non si premono altri tasti.

5 COLLEGAMENTI ELETTRICI



IMPIANTO CON SINGOLA CALDAIA



POMPA DI RILANCIO (OPTIONAL)

5.1 Elenco dei parametri

Parametri modificabili dall'INSTALLATORE (Premendo i tasti 2 e 4)

Parametri	Range	Descrizione	Valori	Default
P01	16 ÷ P20	Massima velocità ventilatore in RISCALDAM.	visualizzato in RPM/100	87
P02	16 ÷ P22	Massima velocità ventilatore in SANITARIO	visualizzato in RPM/100	87
P03	0 ÷ 1	Preriscaldamento	0 = disabilitato 1 = abilitato	0
P04	0 ÷ 1	Tipo di impianto (alta o bassa temp.)	1 = Alta temperatura 0 = Bassa temperatura	1 (Normal Range)
P05	0 ÷ 30	Compensazione sonda esterna KD		20
P06	0 ÷ 1	Antiblocco pompa (per 10 sec/giorno)	0 = disabilitato 1 = abilitato	1
P07	0 ÷ 0	Non usato	0	0
P08	0 ÷ 0	Non usato	0	0
P09	30 +80	Lenta accensione (soft start power level)	% della potenza	30
P10	0 ÷ 3	Potenza caldaia (in combinazione con P34)	0= 20/25 KW 1= 25/30 KW 2= 30/35 KW 3= 35/35 KW	0= 20/25 KW
P11	1 ÷ 5	Tipo di caldaia	1 = istantanea con 2 sonde temp. 2 = istantanea con 1 sonda temp. 3 = solo riscaldamento 4 = risc. + bollitore 5 = risc. + bollitore+orologio boll.	1= rapida combinata Doppia sonda
P12	0 ÷ 1	Tipo di Gas	0 = METANO 1 = GPL	0
P13	0 ÷ 1	Tipo di circolatore	0 = WILO Yonos PARA 1 = GRUNDFOS UPM/UPM2 / Shinoho Type GPA15-5	1 = GRUNDFOS UPM/UPM2
P14	0 ÷ 1	Abilitazione termostato fumi	0= disabilitato 1= abilitato	1= enabled
P15	0 ÷ 0	Non usato	0	0

- modificabili dal TECNICO (Premendo i tasti 2 e 4)

P16	0 ÷ 250	Tempo post circolazione pompa in riscaldamento	secondi	180 sec
P17	0 ÷ 90	Post ventilazione (tempo)	secondi	60 sec
P18	0 ÷ 255	Anti accensione frequente in riscaldamento	minuti	3
P19	10 ÷ 40	Minima velocità ventilatore in riscaldamento	visualizzato in RPM/100	12
P20	16 ÷ 150	Massima velocità ventilatore in riscaldamento	visualizzato in RPM/100	61
P21	10 ÷ 40	Minima velocità ventilatore in sanitario	visualizzato in RPM/100	12
P22	16 ÷ 150	Massima velocità ventilatore in sanitario	visualizzato in RPM/100	72
P23	0 ÷ 40	Flussostato/Flussimetro sanitario	0=flussostato 10-40=flussimetro con un limite minimo di frequenza (Hertz)	17=Hetz del flussimetro
P24	0 ÷ 1	Errore surriscaldamento veloce	0 = disabilitato 1 = abilitato	0
P25	0 ÷ 99	Tempo rampa in riscaldamento	minuti	3
P26	0 ÷ 0	Non usato	0	0
P27	0 ÷ 1	Controllo risc. primario sanitario	0 = temp. primario dipendente dal set point 1= fisso 80°C	0 (set point related)
P28	40 ÷ 255	Post ventilazione (giri/min)	visualizzato in RPM/100	30
P29	0 ÷ 240	Tempo post circolazione sanitario	secondi	30 sec
P30	0 ÷ 30	Controllo modulazione sul Delta T mandata - ritorno	0= modulazione disabilitata / 1 - 30 °C	25 °C
P31	10 ÷ 240	Intervallo di tempo controllo circolatore	secondi	30 sec
P32	50 ÷ 70	Minima modulazione pompa	% della massima velocità circolatore	50%
P33	70 ÷ 100	Massima modulazione pompa	% della massima velocità circolatore	100%
P34	0 ÷ 1	Tipo di ventilatore	0 = FIME VPX0098233 1 = FIME PX090	0 = FIME VPX0098233

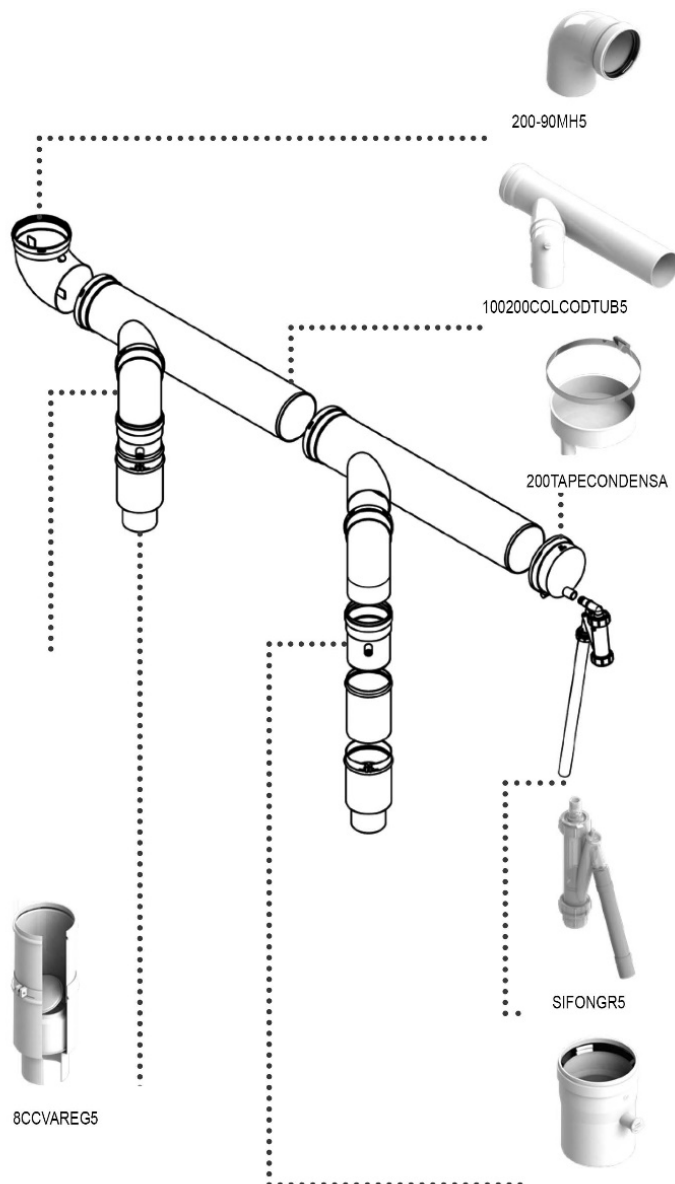
6. INSTALLAZIONE DI CALDAIE IN CASCATA

Le caldaie PIXEL POWER 75 e PIXEL POWER 75 ES sono predisposte per l'installazione di in cascata omogenea.

È possibile cioè mettere dalla 2 alle 4 caldaie della stessa potenza.

In base alla potenza installata è necessario installare il corretto sistema fumario.

Nella seguente tabella sono indicati i parametri per impostare correttamente le caldaie ed il sistema fumario.

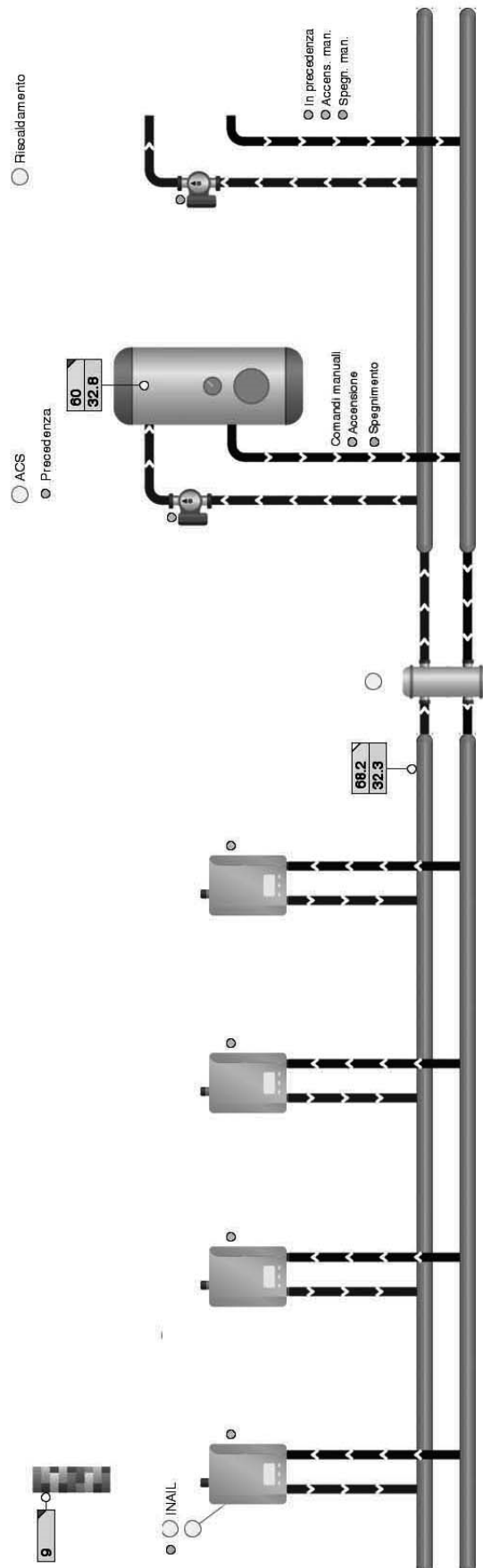


PIXEL POWER 75, PIXEL POWER 75 ES

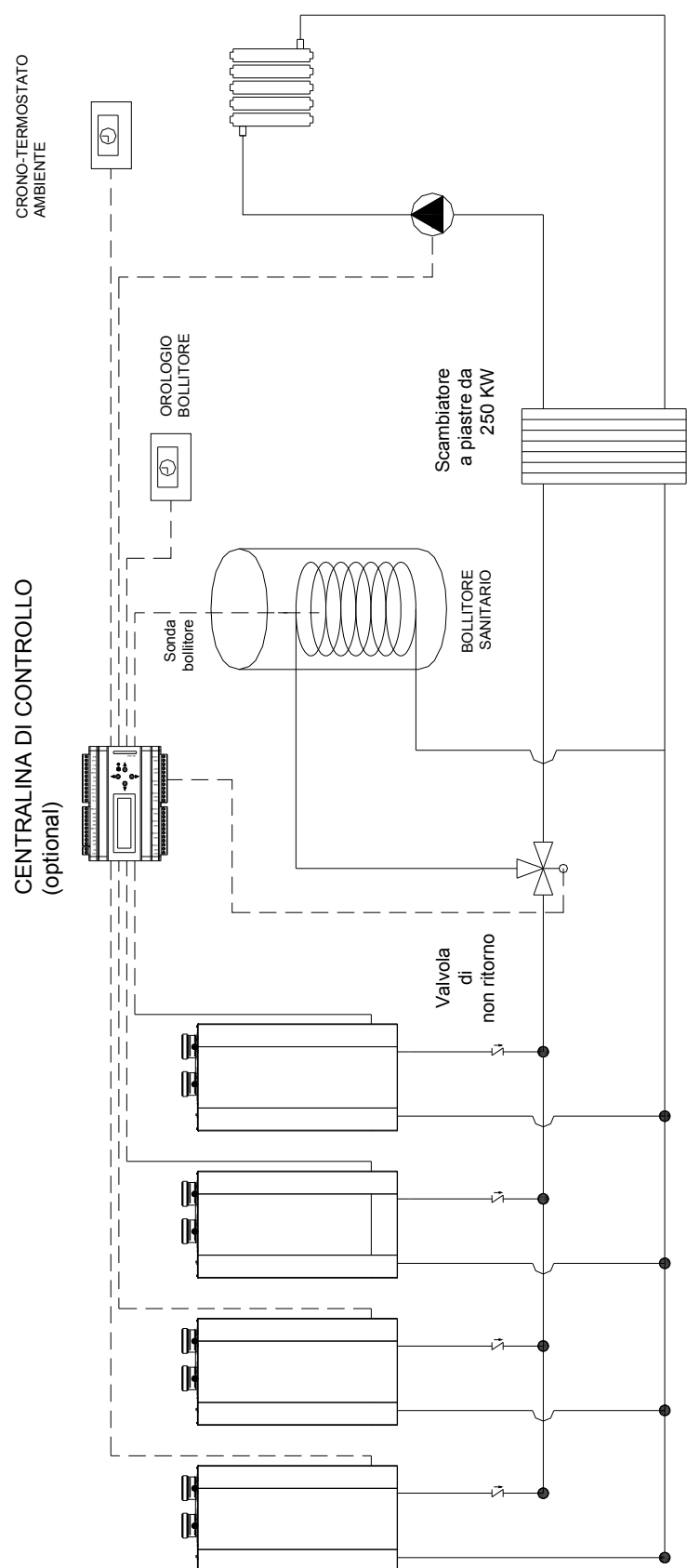
	n° 2 PIXEL POWER 75	n° 3 PIXEL POWER 75	n° 4 PIXEL POWER 75
Portata termica nominale (KW)	146,8	220,2	293,6
Diametro fumisteria (mm)	200		
Parametro P19 Velocità minima del ventilatore	1600		

6.1 ESEMPIO DI SCHEMI IDRAULICI

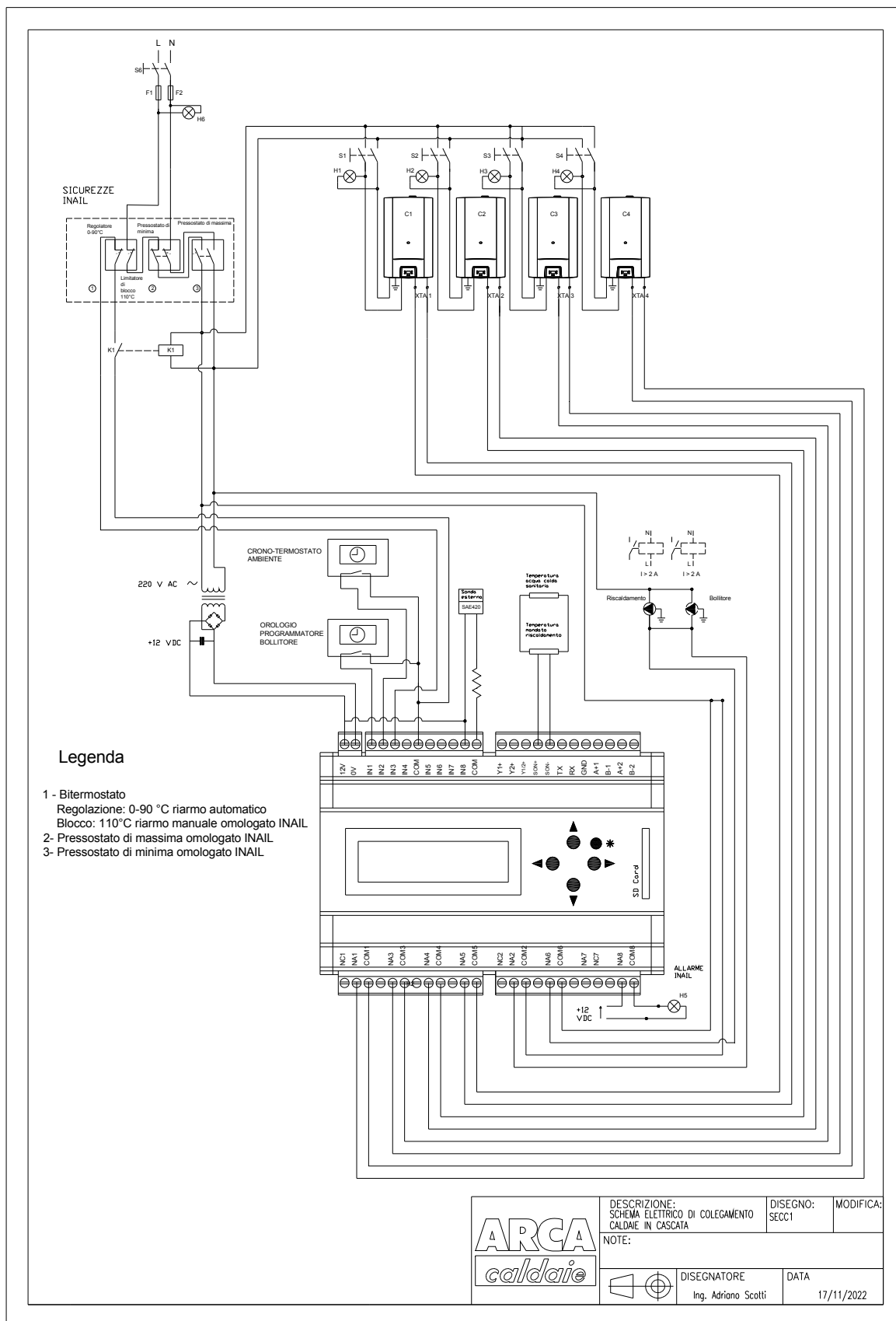
1) SCHEMA IDRAULICO CON 4 CALDAIE IN CASCATA, BOLLITORE SANITARIO, RISCALDAMENTO E SEPARATORE IDRAULICO



2) SCHEMA IDRAULICO CON 4 CALDAIE IN CASCATA, BOLLITORE SANITARIO, RISCALDAMENTO E SCAMBIATORE A PIASTRE



6.1.1 SCHEMA ELETTRICO CON SICUREZZE INAIL



6.1.1.1 DESCRIZIONE

È presente una centralina sequenziatrice evoluta fornita da ARCA srl.

Devono essere installati 2 relè aggiuntivi:

n° 1 relè per disaccoppiare pompa impianto dalla centralina della caldaia

n° 1 relè per disaccoppiare la pompa bollitore dalla centralina della caldaia

Le caldaie dovranno essere impostate sempre in “INVERNO” anche in estate.

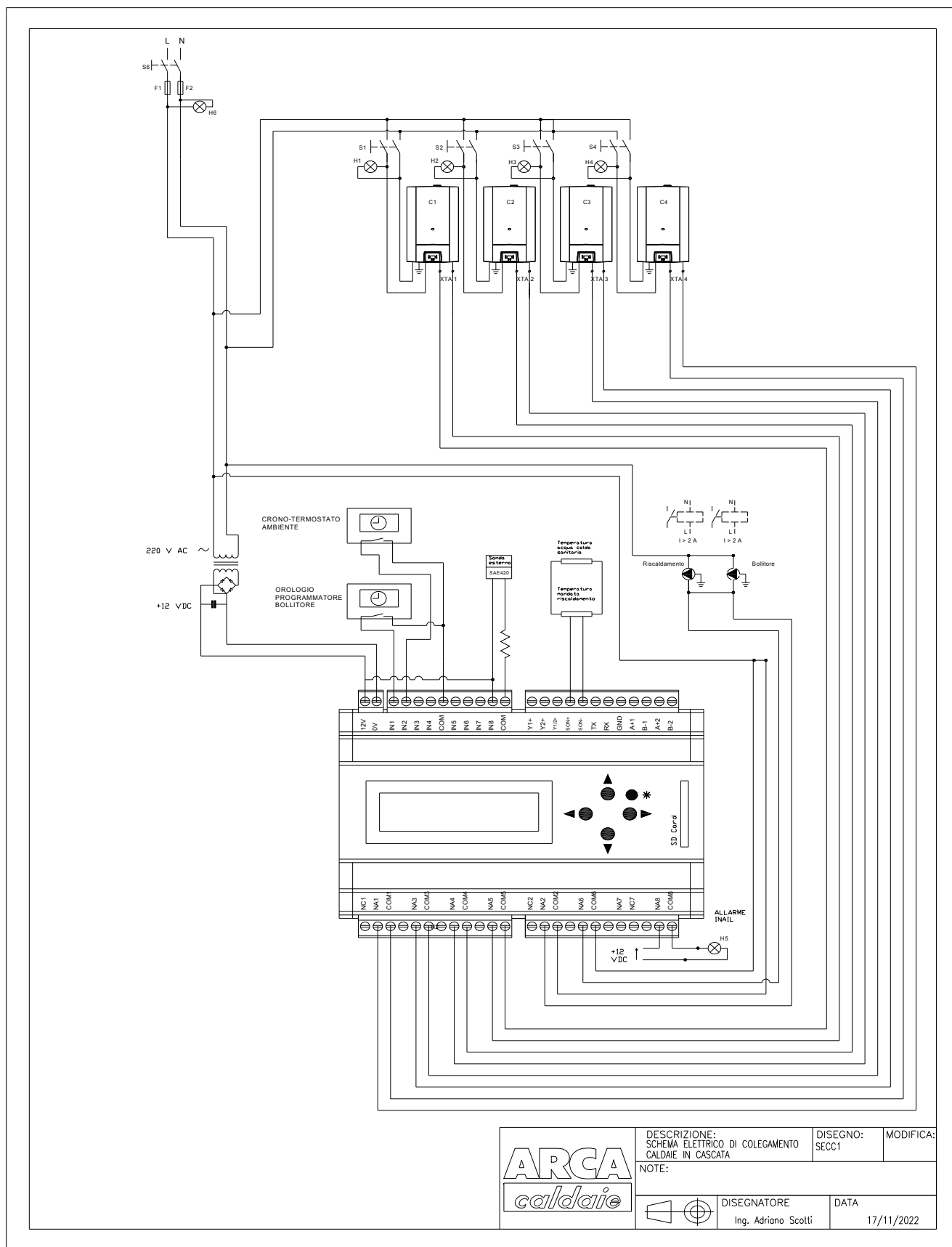
La sonda esterna in funzionamento riscaldamento imposterà la temperatura di mandata a seconda della curva climatica preimpostata.

Le caldaie verranno utilizzate tutte insieme o solo alcune se la temperatura di mandata o del bollitore sono vicine al set point impostato.

Le sicurezze INAIL, in caso di surriscaldamento, eccesso o mancanza di pressione, interverranno interrompendo l'alimentazione elettrica delle caldaie. Sul quadro comandi sarà presente un led per avvisare dell'intervento delle sicurezze INAIL e i led di alimentazione delle caldaie si spegneranno.

Con questo tipo di impianto le ore di utilizzo delle caldaie saranno uguagliate e la sonda esterna garantirà un considerevole risparmio di energia e conseguentemente di consumo di gas.

6.1.2 SCHEMA ELETTRICO CALDAIE IN CASCATA SENZA SICUREZZE INAIL



	DESCRIZIONE: SCHEMA ELETTRICO DI COLEGAMENTO CALDAIE IN CASCATA	DISEGNO: SECC1	MODIFICA:
	NOTE:		
	DISEGNATORE Ing. Adriano Scotti	DATA 17/11/2022	

6.1.2.1 DESCRIZIONE

Deve essere installata una centralina sequenziatrice evoluta fornita da ARCA srl.

Devono essere installati inoltre 2 relè:

n° 1 relè per disaccoppiare pompa impianto dalla centralina della caldaia

n° 1 relè per disaccoppiare la pompa bollitore dalla centralina della caldaia

Le caldaie dovranno essere impostate sempre in "INVERNO" anche in estate.

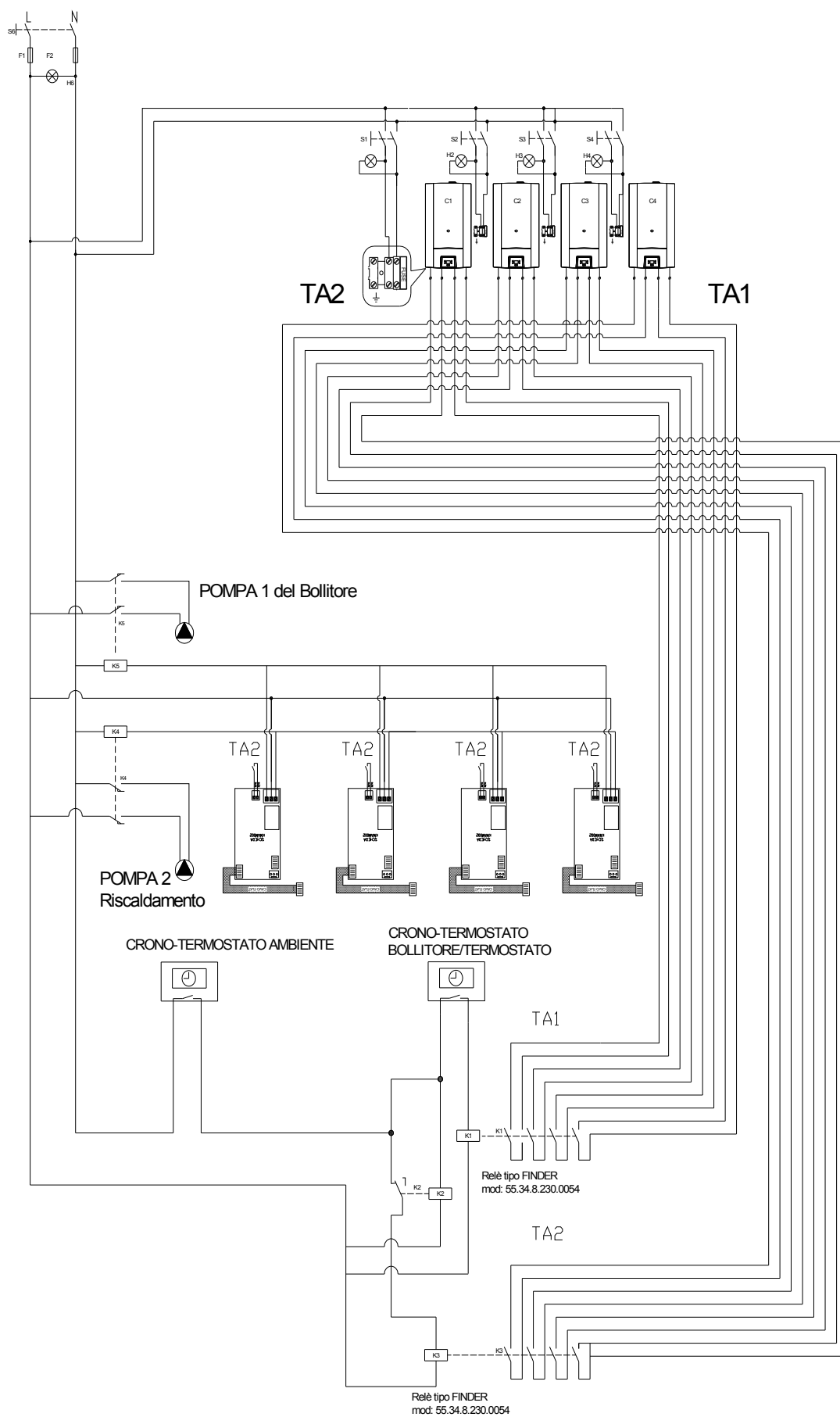
Sarà presente una sonda esterna che in funzionamento riscaldamento imposterà la temperatura di mandata a seconda della curva climatica preimpostata.

Le caldaie dovranno verranno utilizzate tutte insieme o solo alcune a seconda della temperatura raggiunta paragonata con il set point riscaldamento o bollitore.

Non sono presenti sicurezze INAIL.

Con questo tipo di impianto le ore di utilizzo delle caldaie saranno uguagliate e si potrà avere un funzionamento con sonda esterna che garantirà un considerevole risparmio di energia e conseguentemente di consumo di gas.

6.1.3 SCHEMA ELETTRICO CALDAIE IN CASCATA SENZA CENTRALINA SEQUENZATRICE



6.1.3.1 DESCRIZIONE

Questo schema è consigliabile solo dove occorre massimizzare il risparmio economico a scapito del reale comfort climatico e della complicazione dell'installazione, è piuttosto complicato e produce un consumo di gas che vanifica l'utilizzo di generatori a condensazione.

Devono essere installati 5 relè:

n° 1 relè a 4 contatti per la richiesta riscaldamento

n° 1 relè a 4 contatti per la richiesta preparazione bollitore

n° 1 relè a 2 contatti per la precedenza bollitore

n° 1 relè per disaccoppiare pompa impianto dalla centralina della caldaia

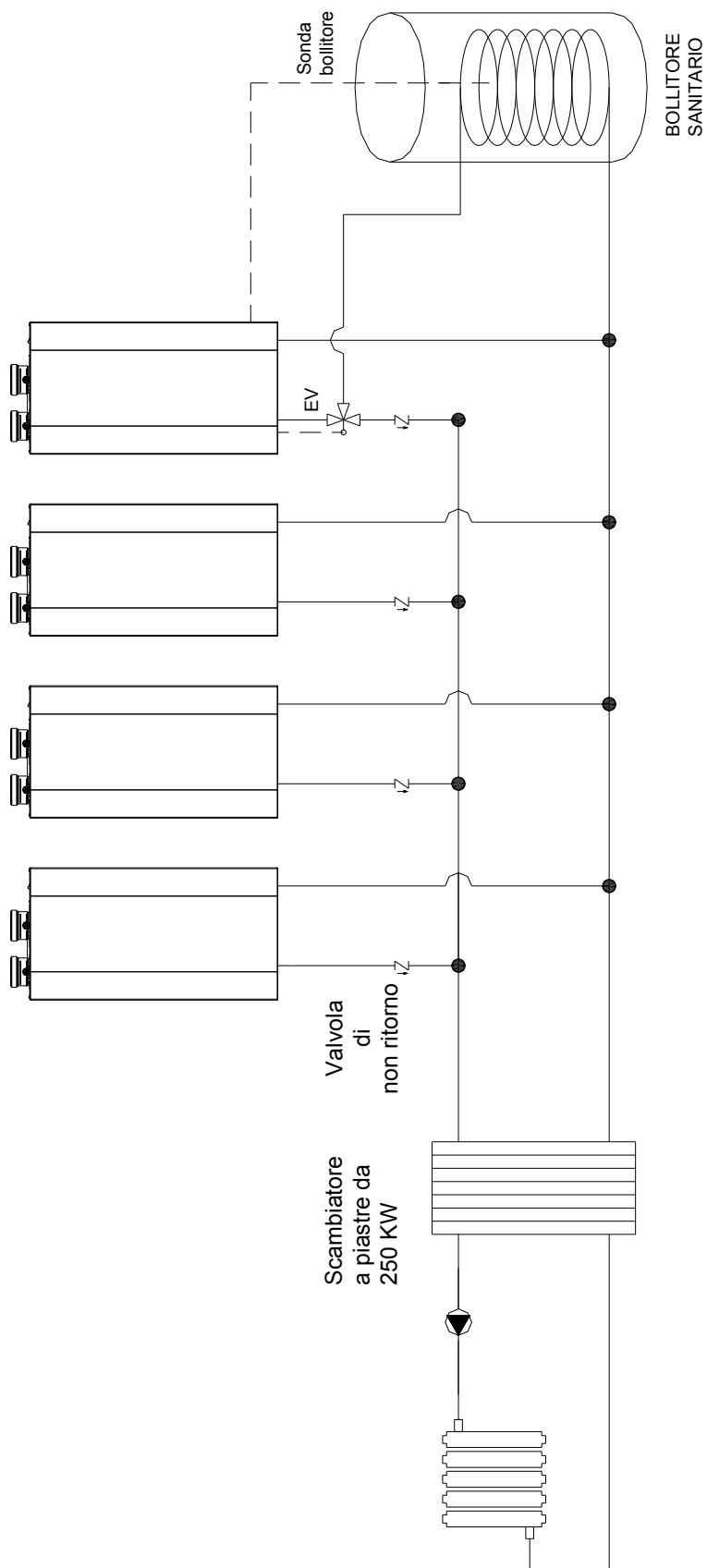
n° 1 relè per disaccoppiare la pompa bollitore dalla centralina della caldaia

Le caldaie dovranno essere impostate sempre in "INVERNO" anche in estate.

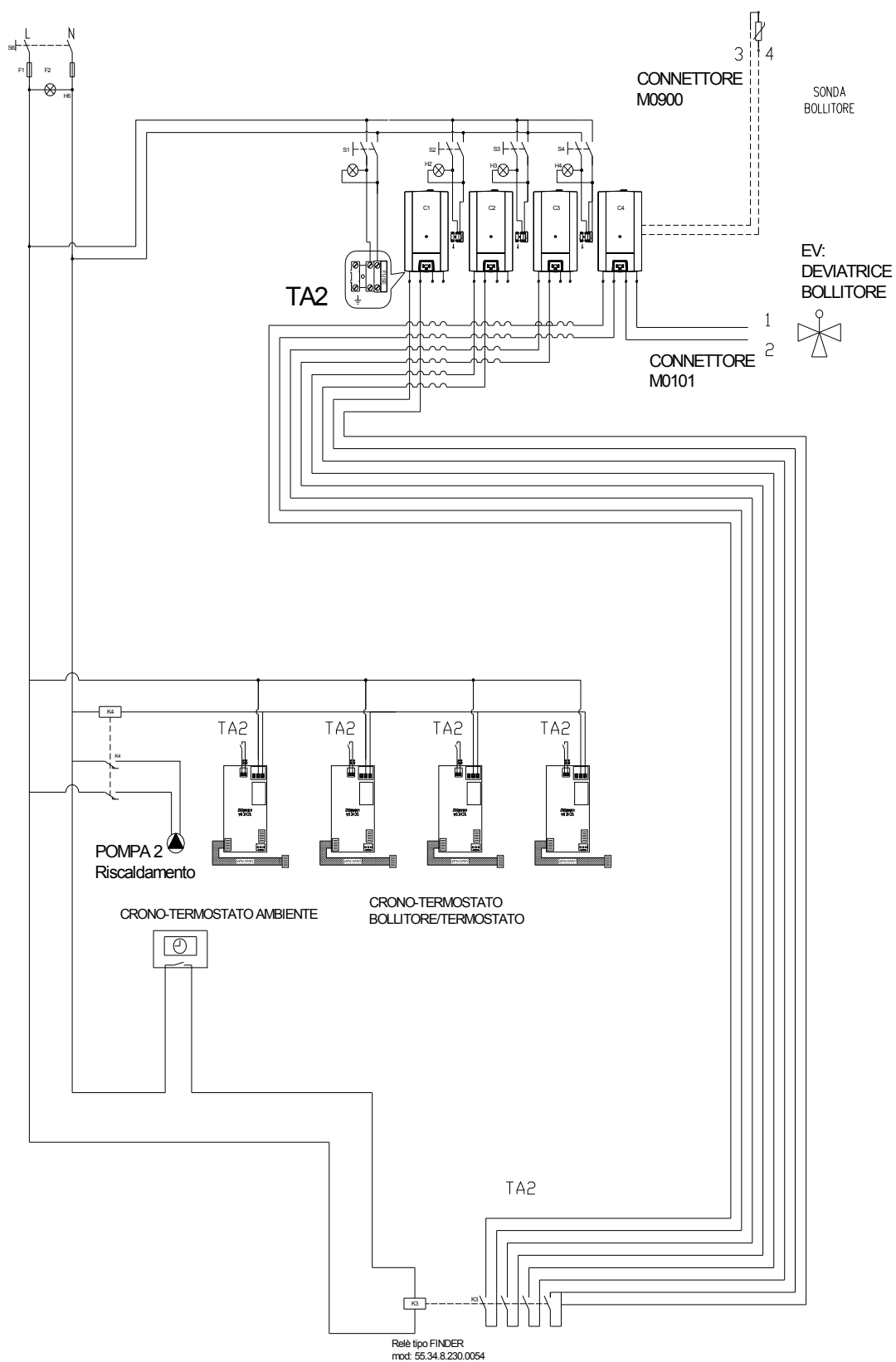
Le caldaie dovranno essere impostate a temperatura fissa, eventualmente con set point riscaldamento di qualche grado differente una dall'altra (ad es. 73-75-77-80°C) per garantire la preparazione del bollitore.

Con questo tipo di impianto le ore di utilizzo delle caldaie non potranno essere uguagliate, né si potrà avere un funzionamento con sonda esterna che potrebbe garantire un considerevole risparmio di energia

6.2 SCHEMA IDRAULICO CALDAIE IN CASCATA CON UNA CALDAIA DESTINATA A PREPARAZIONE BOLLITORE



6.2.1 SCHEMA ELETTRICO CALDAIE IN CASCATA CON UNA CALDAIA DESTINATA A PREPARAZIONE BOLLITORE, SENZA CENTRALINA SEQUENZIATRICE



6.2.1.1 DESCRIZIONE

Questo schema è consigliabile solo dove occorre massimizzare il risparmio economico a scapito del reale comfort climatico e della complicazione dell'installazione, è piuttosto complicato e produce un consumo di gas che vanifica l'utilizzo di generatori a condensazione.

Devono essere installati 2 relè:

n° 1 relè a 4 contatti per la richiesta riscaldamento

n° 1 relè per disaccoppiare pompa impianto dalla centralina della caldaia

Le caldaie dovranno essere impostate sempre in "INVERNO" anche in estate.

Le caldaie dovranno essere impostate a temperatura fissa, eventualmente con set point riscaldamento di qualche grado differente una dall'altra (ad es. 73-75-77-80°C) per garantire la preparazione del bollitore.

Una delle 4 caldaie sarà destinata a produrre acqua calda sanitaria in precedenza sulla funzione riscaldamento, mentre le altre caldaie potranno proseguire a riscaldare l'impianto di riscaldamento

Con questo tipo di impianto le ore di utilizzo delle caldaie non potranno essere uguagliate, né si potrà avere un funzionamento con sonda esterna che potrebbe garantire un considerevole risparmio di energia



TECNOLOGIE PER L'AMBIENTE
Via Giovanni XXIII, 105 - 26865 S.Rocco al Porto (LODI)
Tel.: 0377/569677 - Fax.: 0377 569456

DICHIARAZIONE DI CONFORMITÀ

Il sottoscritto Michele CAVALLINI amministratore delegato dell'azienda ARCA S.r.l. con sede legale in via 1° Maggio, 16, San Giorgio (Mantova)
dichiara
che le caldaie

PIXEL POWER 75 PIXEL POWER 75 ES

con PIN CODE **xxxxxxxxxx** rilasciato da CERTIGAZ, Notify Body N° 1312, Immeuble Le Linéa 1, rue du Général Leclerc - CS 60254
92800 PUTEAUX CEDEX - FRANCE

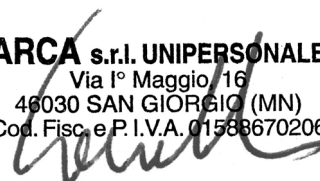
sono state progettate e costruite in accordo alle norme armonizzate:
EN15502-2-1:201
EN 15502-1:2015
EN 437:2003+A1:2009
EN 55014-1+A1+A2:2017; EN 55014-2:2015
EN61000-3-2:2014; EN 61000-3-3:2013
EN 60335-1+AC+A11:2014; EN 60335-2-102:2016
EN 62233:2008; EN 60529:1991+A1+A2:2013

Conformemente alle disposizioni delle Direttive/Regolamenti applicabili al prodotto:

2014/35/UE del 26/02/2014: Direttiva Bassa Tensione (BT)
2014/30/ del 26/02/2014: Direttiva Compatibilità Elettromagnetica (EMC)
2016/426/EU Regolamento apparecchi a gas e artic. 4 del Regolamento (UE) 813/2013 della Commissione del 2 agosto 2013 riguardante
l'applicazione della Direttiva 2009/125/CE

San Rocco al Porto, 23/06/2022

ARCA s.r.l. UNIPERSONALE
Via 1° Maggio, 16
46030 SAN GIORGIO (MN)
Cod. Fisc. e P.I.V.A. 01588670206



CE

ARCA
caldaie



Sede legale: Via 1° Maggio, 16
46030 S. Giorgio (Mantova)
(0376) 372206F
Fax (0376) 374646



Produzione: Via S. Giovanni XXIII, 105
26865 S. Rocco al Porto (LODI)
(0377) 569677
(0377) 56956