



5 YEARS
HI-TECHNOLOGY



HYDROGEN
READY



Caldaie a condensazione
GREEN EVO
GREEN EVO M
GREEN EVO RAIN
GREEN EVO RAIN M



GREEN EVO / M

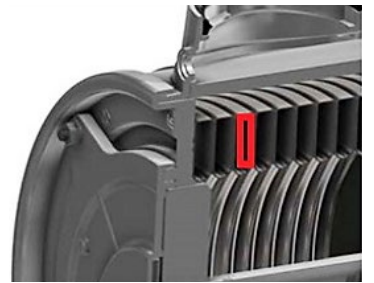
Essenzialmente tecnologica.



LA TECNOLOGIA DELLA CONDENSAZIONE

Le caldaie a condensazione Green Evo offrono un eccellente comfort sia in riscaldamento che in produzione di acqua calda sanitaria.

La tecnologia della condensazione consente di recuperare parte del calore che normalmente viene disperso nei fumi aumentando sensibilmente il rendimento complessivo dell'impianto.



Particolare dello scambiatore con monoserpentina in acciaio inox



IL CUORE DEL SISTEMA

Il cuore del sistema è uno scambiatore in acciaio inox, formato da una unica spirale, con passaggi opportunamente dimensionati, dentro una custodia di alluminio al silicio. Il bruciatore premix garantisce ottimi rendimenti di combustione e bassissime emissioni di NOx. Un ampio rapporto di modulazione consente di adattare la po-

tenza della caldaia alle effettive esigenze dell'impianto. Per il cambio della tipologia di gas non sono necessarie trasformazioni con diaframmi o ugelli gas particolari, ma il tutto avviene attraverso la modifica di un unico parametro sulla scheda elettronica.



Custodia in alluminio al silicio



Serpentino interno in acciaio inox

VERSIONE "M"



Grazie al suo scambiatore a piastre migliorato, la versione "M" aumenta notevolmente le prestazioni limitando in maniera esponenziale le problematiche legate all'usura degli impianti di riscaldamento.



Grazie ad una elettronica intelligente e alle funzioni programmabili è possibile adattare facilmente il funzionamento della caldaia alle effettive esigenze dell'utente. Collegando una sonda esterna si ottiene un funzionamento in termoregolazione climatica durante il quale la temperatura di mandata all'impianto si regola in funzione della temperatura dell'aria esterna garantendo un comfort assoluto ottimizzando i costi di gestione. La caldaia è

inoltre dotata di una funzione antigelo. Il pannello comandi intuitivo e il display sul quale compaiono le temperature e lo stato di funzionamento della caldaia permettono all'utente finale una facile gestione e programmazione. Inoltre, per un maggiore comfort è possibile integrare alla caldaia il modulo di controllo zone, che permette di gestire, tramite comandi remoti o contatti on/off, 2 zone differenti della casa.

Comando remoto



Comando BTouch Crono



Comando Kronos OT11



DESIGN E COMPATTEZZA

GREEN EVO / GREEN EVO M nascono per meglio adattarsi all'ambiente domestico. Linea pulita e dimensioni estremamente compatte (400x700x250) ne consentono l'installazione anche in spazi angusti. È possibile inoltre, grazie al comando remoto opentherm opzionale (a scelta tra i modelli proposti), controllare la caldaia

in qualsiasi condizione d'installazione. Il mantello che ricopre la caldaia, sporgente nella parte inferiore, è stato progettato per nascondere alla vista le tubazioni di raccordo all'impianto, con un risultato estetico impeccabile. La profondità di soli 250 mm ne permette l'installazione anche in una nicchia incassata nel muro.

COPERTURA CONNESSIONI IDRAULICHE



Grazie all'utilizzo del carter opzionale è possibile coprire eventuali componenti aggiuntivi quali dosatori di polifosfati e defangatore magnetico, assicurando una resa estetica ottimale.



GREEN EVO / M

Essenzialmente tecnologica.

GRUPPO IDRAULICO



Il Gruppo Idraulico, totalmente in ottone, garantisce affidabilità e durata nel tempo.

L'idraulica è completa di:

- Circolatore ad alta efficienza (ErP)
- Valvola deviatrice 3 vie
- By-pass
- Gruppo di caricamento
- Sonda NTC sanitario
- Flussometro sanitario

GREEN EVO IN WALL

Tutte le versioni sono installabili anche da incasso.

Nata per installazioni professionali integrate in facciata. È il prodotto ideale per risolvere problemi di estetica e di spazio.

Il telaio da incasso in acciaio zincato può essere fornito verniciato e coibentato così da integrarsi completamente con la parete che ospita la caldaia.



Telaio da incasso
GREEN EVO in wall



Accessorio CONSIGLIATO

Comando remoto
Codice 202.02.07



Accessorio CONSIGLIATO

Comando remoto KRONOS OT11
Codice 202.02.11

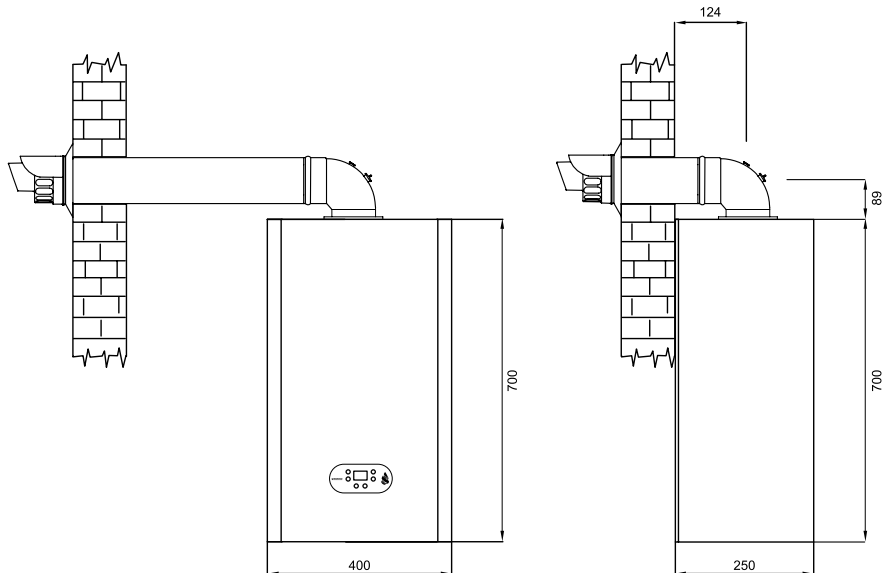


Accessorio CONSIGLIATO

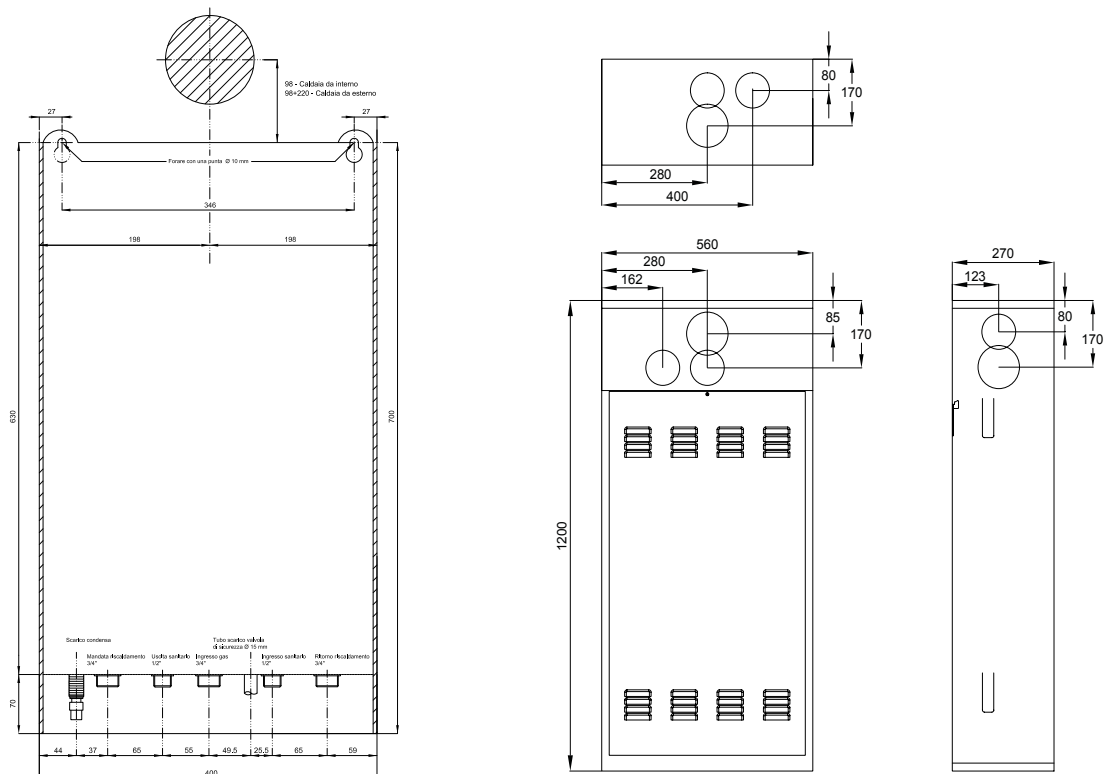
Comando remoto BTOUCH CRONO
Codice 202.02.10

Controllo remoto che consente di regolare la temperatura ambiente, sanitario, riscaldamento e di programmare sia le temperature che gli orari di funzionamento. Il display segnala eventuali anomalie del gruppo termico.

MISURE DI INGOMBRO GREEN EVO / GREEN EVO M



MISURE DI INGOMBRO GREEN EVO / GREEN EVO M - IN WALL





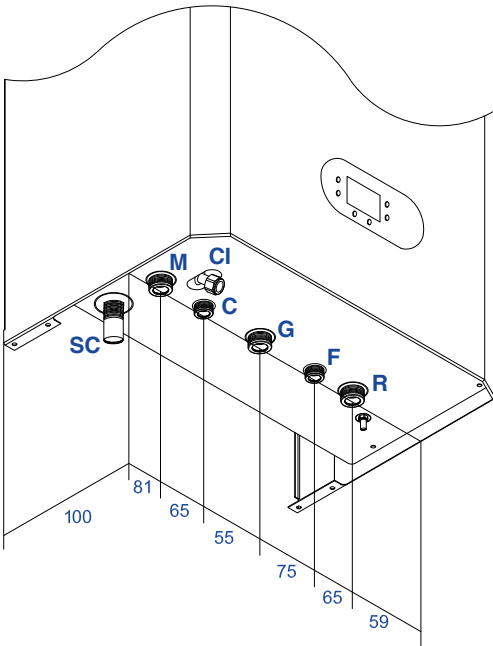
GREEN EVO / M

Essenzialmente tecnologica.

POSIZIONE ATTACCHI

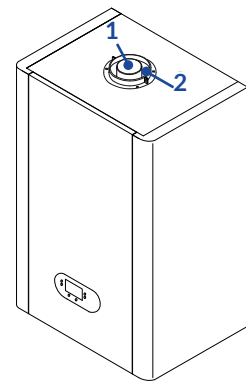
GREEN EVO 25-30-35-40

GREEN EVO 25M-30M



Legenda

- 1 Scarico
- 2 Aspirazione
- G Gas (3/4")
- R Ritorno impianto (3/4")
- M Mandata impianto (3/4")
- C Uscita acqua calda sanitaria (1/2")
- F Ingresso acqua fredda sanitaria (1/2")
- CI Carico impianto
- SC Scarico condensa



Posizione del tratto orizzontale dei tubi di scarico dei prodotti della combustione per i camini concentrici 60/100

CIRCOLATORE

Le caldaie Green Evo sono equipaggiate con circolatore a velocità variabile che permette in automatico di mantenere una differenza di temperatura tra mandata ottimale in base alla potenza erogata dalla caldaia. La funzione di circolatore modulante è attiva solo nella funzione riscaldamento.

GRAFICO PREVALENZA DISPONIBILE GRUNDFOS

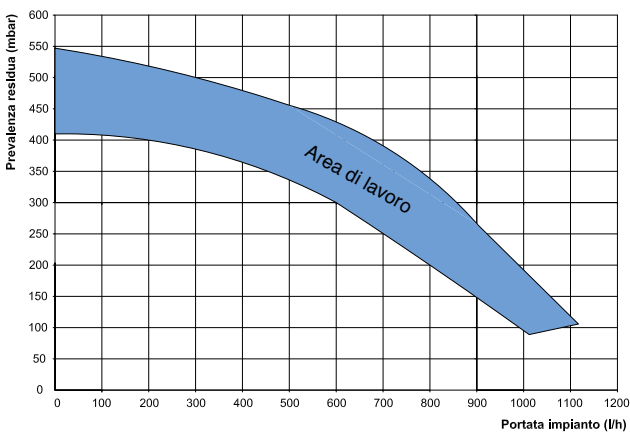
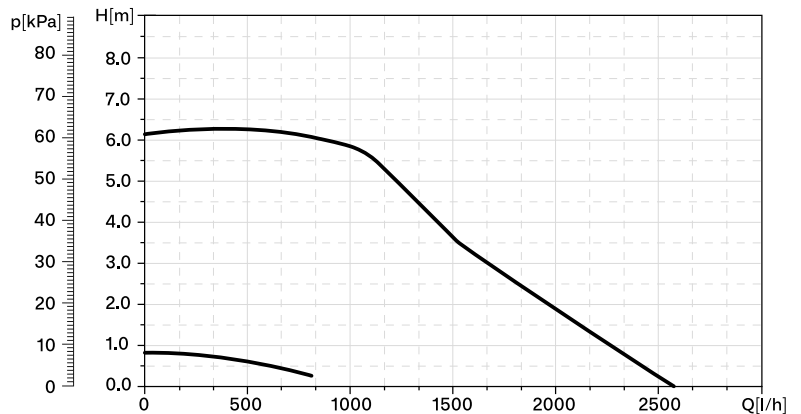


GRAFICO PREVALENZA DISPONIBILE TACO



Nota: Le curve rappresentate sono riferite alla prevalenza disponibile all'impianto e sono al netto delle perdite di carico dei circuiti interni della caldaia.

GREEN EVO			25	30	35	40				
Codice			met. 920.11.30	met. 920.11.31	met. 920.11.35	met. 920.11.40				
			gpl 920.21.30	gpl 920.21.31	gpl 920.21.35	gpl 920.21.40				
GREEN EVO M			25M	30M	-	-				
Codice			met. 920.11.30M	met. 920.11.31M	-	-				
			gpl 920.21.30M	gpl 920.21.31M	-	-				
Elemento	Simbolo	u.m.	Valore	Valore	Valore	Valore				
Riscaldamento dell'acqua: profilo di carico dichiarato			XL	XL	XL	XL				
Riscaldamento ambiente: classe di efficienza energetica stagionale			A	A	A	A				
Riscaldamento dell'acqua: classe di efficienza energetica			A	A	A	A				
Potenza termica nominale	P _{nom}	kW	21,0	25,0	34,9	39,0				
Riscaldamento ambiente: consumo energetico annuo	Q _{HE}	GJ	43,2	51,5	59,5	68,1				
Riscaldamento dell'acqua: consumo energetico annuo	A _{FC}	GJ	17,3	17,4	17,6	17,6				
Riscaldamento ambiente: efficienza energetica stagionale (GCV)	η _s	%	91,7	92	93,2	92,3				
Riscaldamento dell'acqua: efficienza energetica (GVC)	η _{wh}	%	85	84,86	83,6	83,65				
Livello potenza sonora	L _{WA}	dB	50,5	52	52	52				
Caratteristiche			u.m.							
Destinazione			ES - GB - IE - IT - PT - GR - SE - NO - CH - HR - CZ - SK - LV - BG - RO - BA - PL - FR							
Categoria			II2H3P / II2EP3 - II2HM3P / II2E+3P							
Tipo di apparecchio			C13 - C33 - C53 - C63 - C83							
Classe Nox			6 (24,40 mg/kWh)	6 (36,06 mg/kWh)	6 (25,23 mg/kWh)	6 (27 mg/kWh)				
Portata termica massima riscaldamento	kW		21	25,0	34,9	39,0				
Portata termica massima sanitario	kW		25,5	31,0	34,9	39,0				
Portata termica nominale minima	kW		3,7	4,0	4,0	4,0				
Potenza utile massima riscaldamento	kW		20,4	24,3	34,0	38				
Potenza utile massima sanitario	kW		24,7	30,1	34,0	38				
Potenza utile minima	kW		3,5	3,7	3,6	3,6				
Rendimento al 100% Pn (80/60°C)	%		97	97,1	97,2	96,2				
Rendimento al 100% Pn (50/30°C)	%		105,1	105,5	105,2	103,5				
Rendimento al 30% Pn (50/30°C)	%		107,7	107,8	109,2	108,5				
Portata gas massima Misurata dopo 10 minuti	m ³ /h		max G20 2,2 min. G20 0,4	max G31 0,9 min. G31 0,4	max G20 2,6 min. G20 0,4	max G31 1 min. G31 0,16	max G20 3,8 min. G20 0,4	max G31 1,4 min. G31 0,16	max G20 4,2 min. G20 0,4	max G31 1,4 min. G31 0,16
Pressione gas di ingresso	mbar		G20 20	G31 37	G20 20	G31 37	G20 20	G31 37	G20 20	G31 37
Velocità ventilatore (min÷max)	rpm		G20 1200 - 5200		G20 1200 - 5400		G20 1200 - 7300		G20 1200 - 8300	
Combustione % CO2 (Test con camera depressione aperta)			G31 1200 - 5000		G31 1200 - 5200		G31 1200 - 7100		G31 1200 - 8100	
			G20 9,0 (+0,5/-0,5) - G31 10,5 (+0,5/-0,5)							
Caratteristiche elettriche			V / Hz							
Alimentazione elettrica			230 V / 50 HZ							
Fusibile circuito stampato			F1= 3.15 A (20 mm to BS 4265)							
Grado di protezione			IP X4 D	IP X4 D	IP X4 D	IP X4 D				
Dati riscaldamento			bar							
Pressione acqua minima/massima			0,5 / 2,5							
Capacità vaso espansione			8	8	10	10				
Temperature acqua minima/massima			°C 25 / 80							
Dati sanitario			l/min							
Portata acqua sanitario con Δt di 30°C			11,9	M 12,6	14	M 15,4	16,7	18,6		
Portata acqua sanitario con Δt di 35°C			10,2	M 10,7	12	M 13,1	14,3	15,4		
Portata acqua sanitario con Δt di 40°C			8,9	M 9,3	10,5	M 11,3	12,5	13,4		
Temperature acqua minima/massima			°C 25 / 60							
Pressione acqua minima/massima			bar 0,8 / 10							
Portata acqua minima			l/min 1,5							
Velocità ventilatore (min÷max)	rpm		G20 1200 - 6200		G20 1200 - 6600		G20 1200 - 7300		G20 1200 - 8300	
			G31 1200 - 6000		G31 1200 - 6400		G31 1200 - 7100		G31 1200 - 8100	
Attacchi idraulici e fumisteria			Raccordo gas							
Raccordo gas			3/4"							
Raccordo uscita acqua impianto			3/4"							
Raccordo ritorno impianto			3/4"							
Raccordo ingresso acqua sanitario			1/2"							
Raccordo uscita acqua sanitario			1/2"							
Scarico condensa			Tubo flessibile Ø 25 mm est.							
Diametro tubo aspirazione/scarico coassiale			mm 100/60							
Lunghezza minima/massima sistema scarico coassiale			m Vedi manuale							
Diametro tubo aspirazione e scarico separati			mm 80							
Lunghezza minima/massima sistema scarico separato			m Vedi manuale							
Caratteristiche dimensionali			kg							
Peso caldaia vuota			31							
Larghezza x Altezza x Profondità			mm 400 x 700 x 250							



GREEN EVO RAIN / RAIN M

Essenzialmente tecnologica.

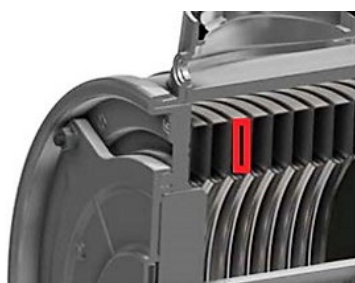


LA TECNOLOGIA DELLA CONDENSAZIONE

Green EVO Rain / Green EVO M Rain sono la soluzione ideale per installazioni esterne.

Le caratteristiche tecniche prestazionali rimangono tali e quali alla sorella Green EVO continuando ad offrire un eccellente comfort sia in riscaldamento che in produzione di acqua calda sanitaria. Il mantello è progettato per l'esterno utilizzando una pannellatura coibentata in acciaio inox 304 satinato con trattamento scotch-brite per una migliore resistenza agli agenti atmosferici; a completamento della protezione pioggia-battente troviamo una chiusura superiore in acciaio inox verniciato. Green EVO Rain è opportunamente

dotata di sistema antigelo che consente di attivare automaticamente il circolatore o, in seconda battuta, il bruciatore al raggiungimento di temperature prossime allo zero in modo da proteggere la caldaia dall'eventuale congelamento. Grazie al comando remoto (opzionale) Opentherm (Easy Remote Control) in classe energetica V, è possibile gestire dall'interno della propria abitazione tutte le funzioni del gruppo termico. L'abbinamento con la sonda esterna (opzionale) migliora la performance in quanto la temperatura di mandata dell'impianto si adatta automaticamente in base alla temperatura esterna consentendo un notevole risparmio.



Particolare dello scambiatore con monoserpentina in acciaio inox

IL CUORE DEL SISTEMA

Il cuore del sistema è uno scambiatore in acciaio inox, formato da una unica spirale, con passaggi opportunamente dimensionati, dentro una custodia di alluminio al silicio. Il bruciatore premix garantisce ottimi rendimenti di combustione e bassissime emissioni di NOx. Un ampio rapporto di modulazione consente di adattare la po-

tenza della caldaia alle effettive esigenze dell'impianto. Per il cambio della tipologia di gas non sono necessarie trasformazioni con diaframmi o ugelli gas particolari, ma il tutto avviene attraverso la modifica di un unico parametro sulla scheda elettronica.



Accessorio OBBLIGATORIO

Comando remoto
Codice 202.02.07

DESIGN E COMPATTEZZA

Il design semplice e lineare è impreziosito dall'utilizzo di un materiale nobile come l'acciaio inox. Le dimensioni estremamente compatte (400x712x250) consentono l'installazione in spazi angusti o limitati. Il mantello che ricopre la caldaia (come per la sorella Green EVO) è sporgente

nella parte inferiore in modo da celare le tubazioni di adduzione impianto assicurando un risultato estetico impeccabile. Obbligatorio un comando remoto che permette il controllo della caldaia **(a scelta tra i modelli indicati).**



Accessorio OBBLIGATORIO

Comando remoto KRONOS OT11
Codice 202.02.11



Accessorio OBBLIGATORIO

Comando remoto BTOUCH CRONO
Codice 202.02.10

COPERTURA CONNESSIONI IDRAULICHE



Grazie all'utilizzo del carter è possibile coprire eventuali componenti aggiuntivi quali dosatore di polifosfati e defangatore magnetico assicurando una resa estetica ottimale.

DIFFUSORE DA ESTERNO



Tronchetto di partenza Ø 60/100 in Ø 80, con protezione antipioggia in aspirazione.

Accessorio OBBLIGATORIO

Diffusore da esterno
Codice 100.05.64

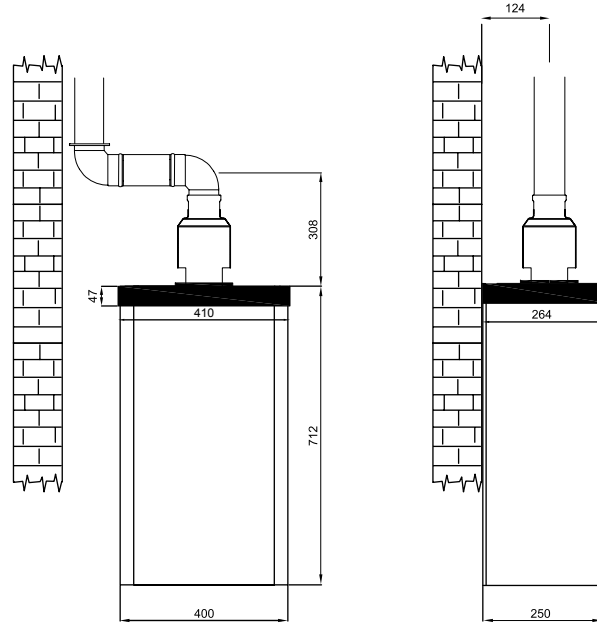


GREEN EVO RAIN / RAIN M

Essenzialmente tecnologica.

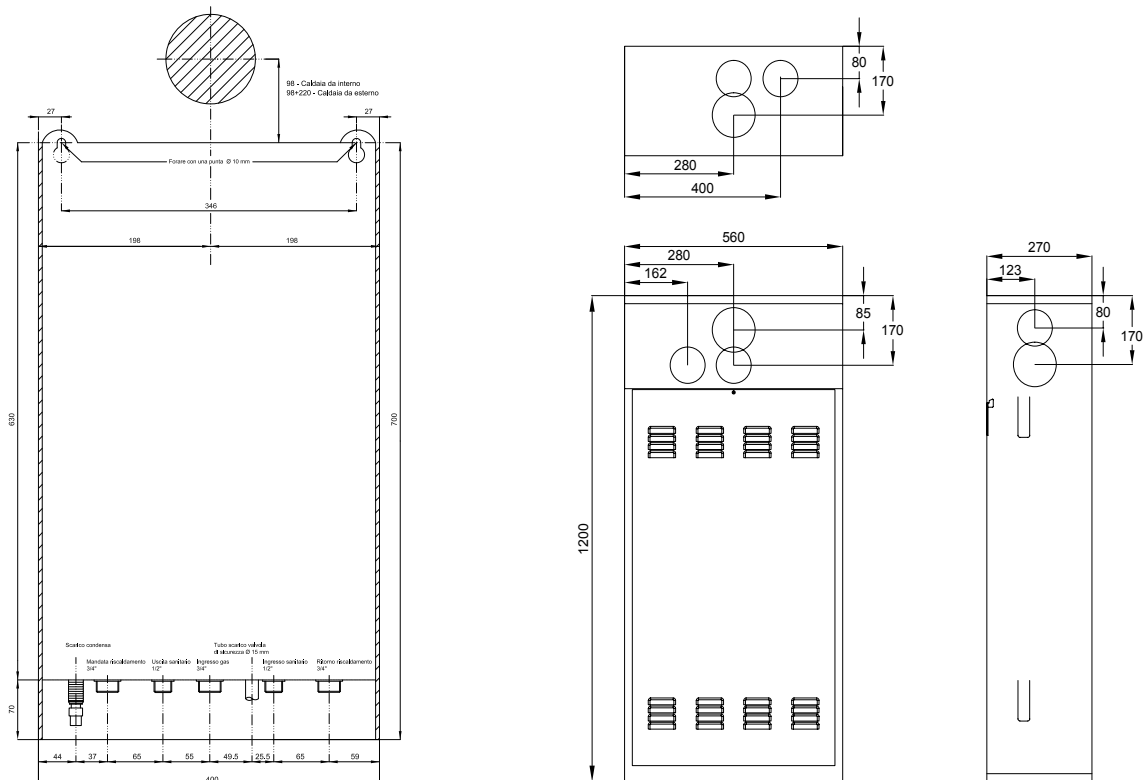
MISURE DI INGOMBRO

GREEN EVO RAIN / GREEN EVO RAIN M



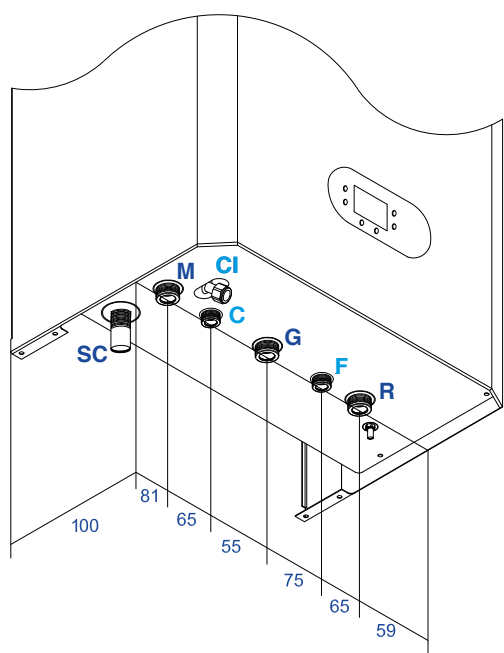
MISURE DI INGOMBRO

GREEN EVO RAIN / GREEN EVO RAIN M - IN WALL



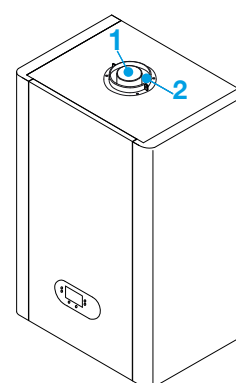
POSIZIONE ATTACCHI

GREEN EVO RAIN 25-30-35
GREEN EVO RAIN 25M-30M



Legenda

- 1 Scarico
- 2 Aspirazione
- G Gas (3/4")
- R Ritorno impianto (3/4")
- M Mandata impianto (3/4")
- C Uscita acqua calda sanitaria (1/2")
- F Ingresso acqua fredda sanitaria (1/2")
- CI Carico impianto
- SC Scarico condensa



Posizione del tratto orizzontale dei tubi di scarico dei prodotti della combustione per i camini concentrici 60/100

CIRCOLATORE

Le caldaie Green Evo sono equipaggiate con circolatore a velocità variabile che permette in automatico di mantenere una differenza di temperatura tra mandata ottimale in base alla potenza erogata dalla caldaia. La funzione di circolatore modulante è attiva solo nella funzione riscaldamento.

GRAFICO PREVALENZA DISPONIBILE GRUNDFOS

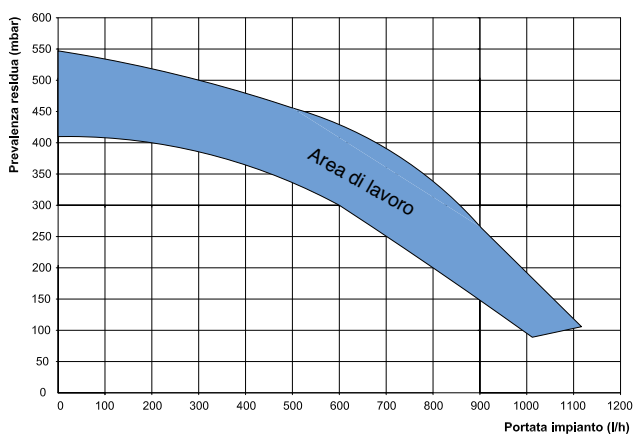
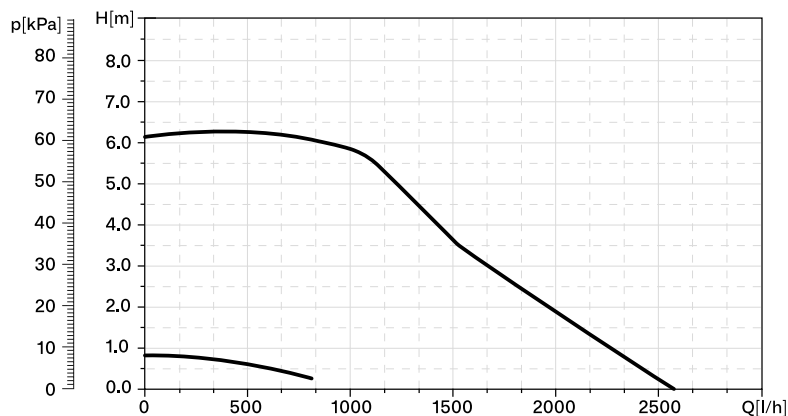


GRAFICO PREVALENZA DISPONIBILE TACO



Nota: Le curve rappresentate sono riferite alla prevalenza disponibile all'impianto e sono al netto delle perdite di carico dei circuiti interni della caldaia.

GREEN EVO RAIN			25	30	35			
Codice			met. 920.11.32	met. 920.11.31	met. 920.11.33			
			gpl 920.21.32	gpl 920.21.33	gpl 920.21.34			
GREEN EVO M RAIN			25M	30M	-			
Codice			met. 920.11.32M	met. 920.11.33M	-			
			gpl 920.21.32M	gpl 920.21.33M	-			
Elemento	Simbolo	u.m.	Valore	Valore	Valore			
Riscaldamento dell'acqua: profilo di carico dichiarato			XL	XL	XL			
Riscaldamento ambiente: classe di efficienza energetica stagionale			A	A	A			
Riscaldamento dell'acqua: classe di efficienza energetica			A	A	A			
Potenza termica nominale	P _{nom}	kW	21,0	25,0	34,9			
Riscaldamento ambiente: consumo energetico annuo	Q _{HE}	GJ	43,2	51,5	59,5			
Riscaldamento dell'acqua: consumo energetico annuo	A _{FC}	GJ	17,3	17,4	17,6			
Riscaldamento ambiente: efficienza energetica stagionale (GCV)	η _s	%	91,7	92	93,2			
Riscaldamento dell'acqua: efficienza energetica (GVC)	η _{wh}	%	85	84,86	83,6			
Livello potenza sonora	L _{WA}	dB	50,5	52	52			
Caratteristiche			u.m.					
Destinazione			ES - GB - IE - IT - PT - GR - SE - NO - CH - HR - CZ - SK - LV - BG - RO - BA - PL - FR					
Categoria			II2H3P / II2EP3 - II2HM3P / II2E+3P					
Tipo di apparecchio			C13 - C33 - C53 - C63 - C83					
Classe Nox			6 (24,40 mg/kWh)	6 (36,06 mg/kWh)	6 (25,23 mg/kWh)			
Portata termica massima riscaldamento	kW		21	25,0	34,9			
Portata termica massima sanitario	kW		25,5	31,0	34,9			
Portata termica nominale minima	kW		3,7	4,0	4,0			
Potenza utile massima riscaldamento	kW		20,4	24,3	34,0			
Potenza utile massima sanitario	kW		24,7	30,1	34,0			
Potenza utile minima	kW		3,5	3,7	3,6			
Rendimento al 100% Pn (80/60°C)	%		97	97,1	97,2			
Rendimento al 100% Pn (50/30°C)	%		105,1	105,5	105,2			
Rendimento al 30% Pn (50/30°C)	%		107,7	107,8	109,2			
Portata gas massima Misurata dopo 10 minuti	m ³ /h		max G20 2,2 min. G20 0,4	max G31 0,9 min. G31 0,4	max G20 2,6 min. G20 0,4	max G31 1 min. G31 0,16	max G20 3,8 min. G20 0,4	max G31 1,4 min. G31 0,16
Pressione gas di ingresso	mbar		G20 20	G31 37	G20 20	G31 37	G20 20	G31 37
Velocità ventilatore (min÷max)	rpm		G20 1200 - 5200		G20 1200 - 5400		G20 1200 - 7300	
			G31 1200 - 5000		G31 1200 - 5200		G31 1200 - 7100	
Combustione % CO2 (Test con camera depressione aperta)			G20 9.0 (+0,5/-0,5) - G31 10,5 (+0,5/-0,5)					
Caratteristiche elettriche								
Alimentazione elettrica			230 V / 50 HZ					
Fusibile circuito stampato			F1= 3.15 A (20 mm to BS 4265)					
Grado di protezione			IP X4 D	IP X4 D	IP X4 D			
Dati riscaldamento								
Pressione acqua minima/massima			0.5 / 2.5					
Capacità vaso espansione			8	8	10			
Temperature acqua minima/massima			25 / 80					
Dati sanitario								
Portata acqua sanitario con Δt di 30°C			11,9	M 12,6	14	M 15,4	16,7	
Portata acqua sanitario con Δt di 35°C			10,2	M 10,7	12	M 13,1	14,3	
Portata acqua sanitario con Δt di 40°C			8,9	M 9,3	10,5	M 11,3	12,5	
Temperature acqua minima/massima			25 / 60					
Pressione acqua minima/massima			0.8 / 1.0					
Portata acqua minima			1,5					
Velocità ventilatore (min÷max)			G20 1200 - 6200		G20 1200 - 6600		G20 1200 - 7300	
			G31 1200 - 6000		G31 1200 - 6400		G31 1200 - 7100	
Attacchi idraulici e fumisteria								
Raccordo gas			3/4"					
Raccordo uscita acqua impianto			3/4"					
Raccordo ritorno impianto			3/4"					
Raccordo ingresso acqua sanitario			1/2"					
Raccordo uscita acqua sanitario			1/2"					
Scarico condensa			Tubo flessibile Ø 25 mm est.					
Diametro tubo aspirazione/scarico coassiale			100/60					
Lunghezza minima/massima sistema scarico coassiale			Vedi manuale					
Diametro tubo aspirazione e scarico separati			80					
Lunghezza minima/massima sistema scarico separato			Vedi manuale					
Caratteristiche dimensionali								
Peso caldaia vuota			31	31	32			
Larghezza x Altezza x Profondità			400 x 712 x 250	400 x 712 x 250	400 x 712 x 250			



SCOPRITE IL MONDO DELLE CALDAIE, DEI
SISTEMI RADIANTI, DI CONDIZIONAMENTO E
CONTABILIZZAZIONE SU:
WWW.AR-THERM.COM



AR RISCALDAMENTO S.P.A.

Via Caboto, 15 - 36075 Montecchio Maggiore (VI) - Italy

Tel: (+39) 0444 499030 - Fax: (+39) 0444 499032

E-mail: info@ar-therm.com