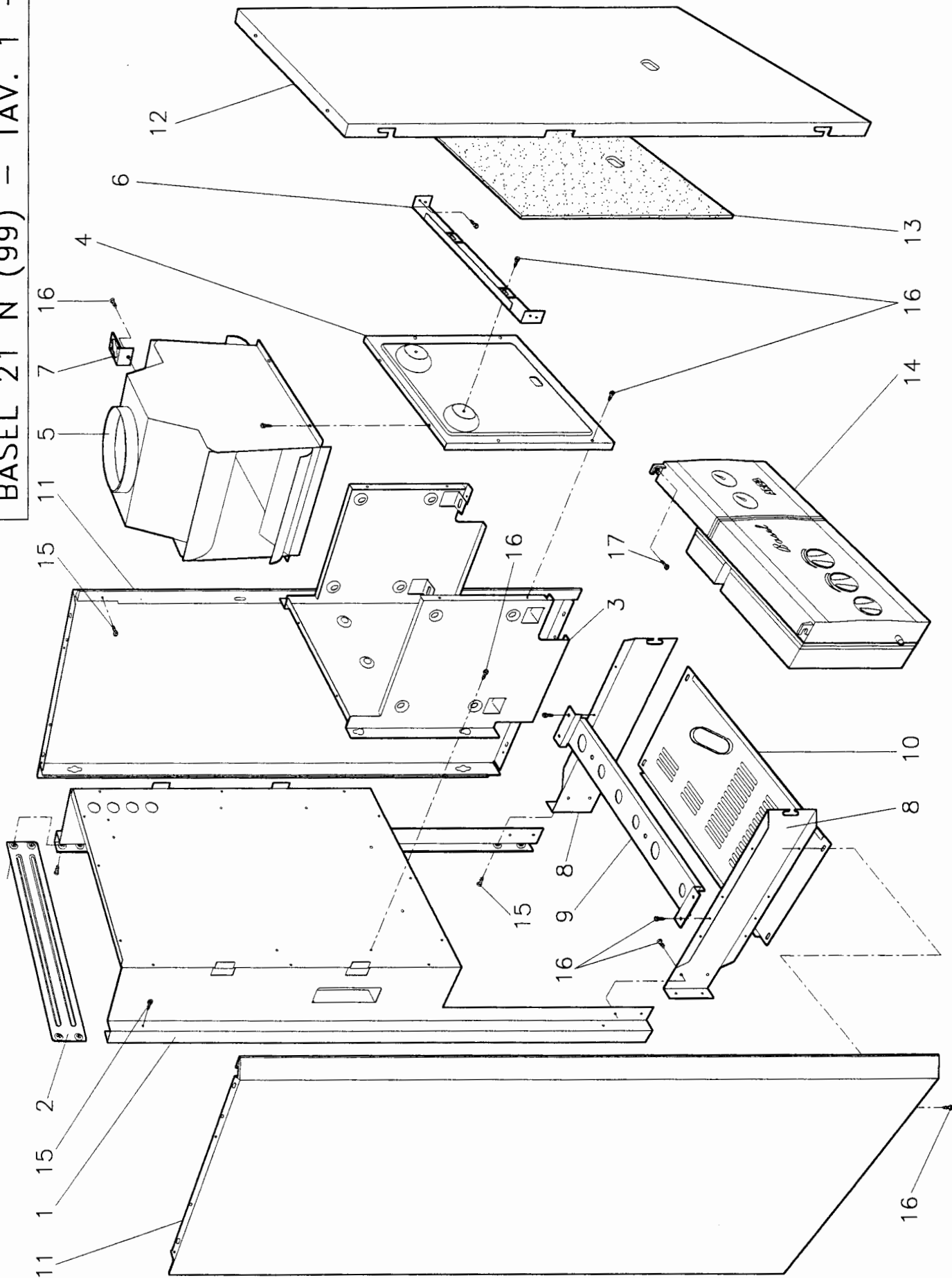


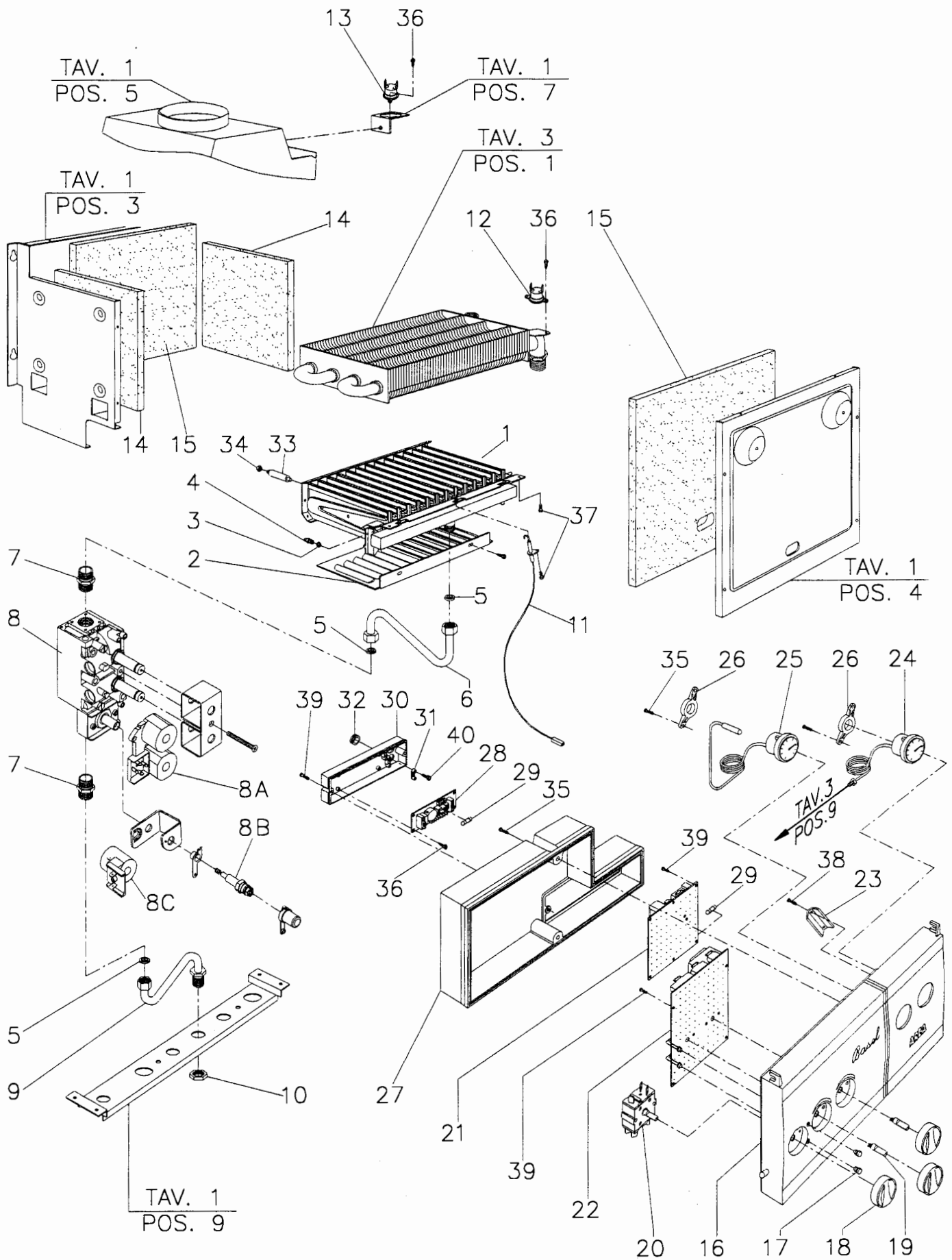
BASEL 21 N (99) - TAV. 1 -



**COMPONENTI TAV. 1**  
**BASEL 21 N (99)**

<b>POS.</b>	<b>CODICE</b>	<b>DESCRIZIONE</b>	<b>PREZZO L.</b>
1	TEL0001P1	TELAIO	51000
2	TCT0001P1	TRAVERSA DI COLLEGAMENTO TELAIO	4000
3	CCO0001P1	CAMERA DI COMBUSTIONE	25000
4	CCC0001P	CHIUSURA CAMERA DI COMBUSTIONE	13000
5	CFU0001P	CAPPA FUMI	85000
6	STF0004P1	STAFFA COLLEGAMENTO FIANCHI	9000
7	STF0005P1	STAFFA SUPPORTO KLIXON	3600
8	STF0003P1	STAFFA SUPPORTO CRUSCOTTO	3500
9	DIM0101P1	DIMA SUPPORTO TUBI	15500
10	GRMV001P1	GRIGLIA MANTELLO VERNICIATA	20000
11	FIAV001P1	FIANCO DX-SX MANTELLO VERNICIATO	35000
12	PAMV001P1	PANNELLO ANTERIORE MANTELLO VERNIC.	40000
13	RIF0001P	RIFLETTENTE	4000
14	PANS002P1	PANNELLO STRUMENTI	432000
15	VIT0010P	VITE AUT. TESTA SVASATA 4,2x9,5 ZINCATA	100
16	VIT0001P	VITE AUT. TESTA CILINDRICA 4,2x9,5 ZINCATA	100
17	VIT0301P	VITE AUT. TESTA LARGA 4,2x9,5 ZINCATA	100

BASEL 21 N (99) - TAV. 2 -

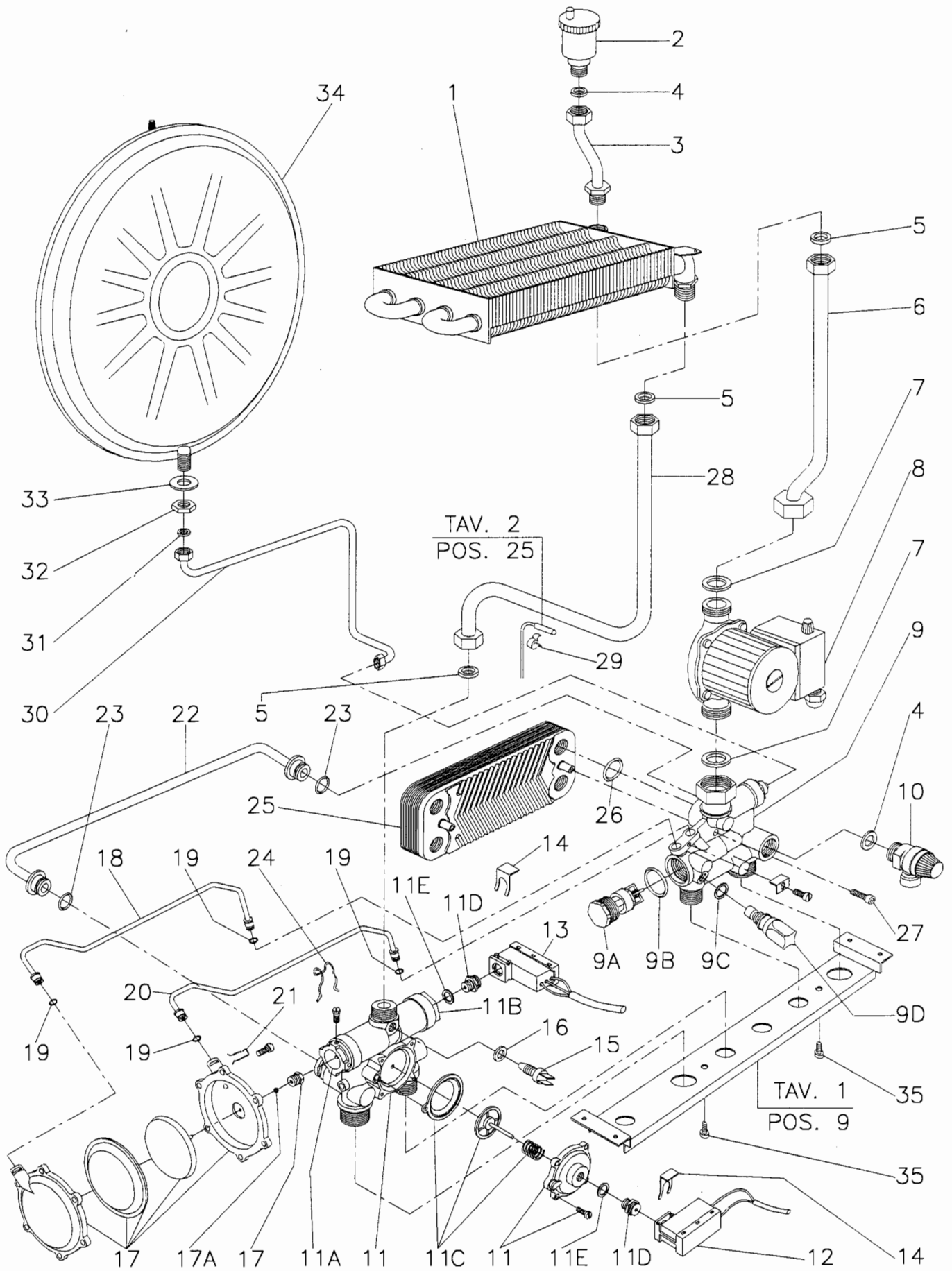


**COMPONENTI TAV. 2  
BASEL 21 N (99)**

POS.	CODICE	DESCRIZIONE	PREZZO L.
1	BRU0006P	BRUCIATORE 13 RAMPE METANO	121000
1A	BRU0007P	BRUCIATORE 13 RAMPE GPL	121000
2	GRB0001P	GRIGLIA BRUCIATORE	10000
3	GUG0000P	GUARNIZIONE UGELLO	400
4	UGE0120P	UGELLO BRUCIATORE METANO (1.20)	1500
4A	UGE0075P	UGELLO BRUCIATORE GPL (0.75)	1500
5	GFV0003P	GUARNIZIONE 1/2" sp.2	400
6	TUB0104P1	TUBO ø14 VALVOLA GAS - BRUCIATORE	9000
7	NIP0001P	NIPPLES OTTONE 1/2"	3500
8	VAL0301P	VALVOLA GAS 837.013	244000
8A	RIC0039P	ELETTRIVALVOLA EV1-EV2	60000
8B	RIC0005P	CARTUCCIA VALVOLA 837	32000
8C	RIC0004P	BOBINA MODULAZIONE 837	44500
9	TUB0103P1	TUBO ø14 DIMA - VALV.GAS	13000
10	CDA0002P	CONTRODADO 1/2" CH. 24	1600
11	ELE0001P	ELETTRODO DI ACCENS. E RILEVAZ.	15000
12	TER0001P	TERMOSTATO KLIXON 105°C R.A.	9500
13	TER0001P1	TERMOSTATO KLIXON 75°C	9250
14	ICC0002P	PANNELLO ISOLANTE 169x198x10	4500
15	ICC0001P	PANNELLO ISOLANTE 288x217x10	8000
16	CCM0102P1	CRUSCOTTO COMANDI BASEL 2 FORI	30000
17	CLD0003P1	COPRI LED COLORE BIANCO	500
18	MAN0102P1	MANOPOLA CRUSCOTTO BASEL	1000
19	ALB0101P1	ALBERINI PER POTENZ. RES. ACET.	500
20	INT0001P1	INTERRUTTORE ROTANTE RT90	11000
21	CAC0004P1	CENTRALINA MONOELETTRODO PER TN (A M L2)	175000
22	SCH0101P1	SK MODULAZIONE LC07.11 BASEL	150000
23	PFC0001P1	PIASTRA FISSAGGIO CABLAGGIO ECOS. NERO	250
24	MAN0001P1	MANOMETRO NERO	22000
25	TRM0001P1	TERMOMETRO NERO	20000
26	STF0101P1	STAFFA FISSAGGIO TERMOM. / MANOM. BASEL	1000
27	CHI0102P1	CHIUSURA CRUSCOTTO BASEL 2 FORI	11500
28	SCH0002P1	SK CONTROLLO CARICHI LC14	25000
29	FUS0001P	FUSIBILE 5x20 RAPIDO 2A	600
30	COP0102P1	COPERCHIO PORTA SCHEDA INGRES. GRIGIO	2800
31	FER0001P1	CAVALLOTTO / FERMACAVO ECOS-BASEL	500
32	PAS0002P1	PASSACAVO NERO D.15	500
33	SBR0001P	SUPPORTO BRUCIATORE	4500
34	DAE0005P	DADO ESAGONALE OTTONE M4	200
35	VIT0015P	VITE AUT. ZNC. 3.5x13	100
36	VIT0003P	VITE AUT. ZNC. T.C. 3.5x6.4	100
37	VIT0001P	VITE AUT. ZNC. T.C. 4,2x9,5 S.P.	100
38	VIT0007P	VITE AUT. ZNC. T.C. 3.9x22	100
39	VIT0001P1	VITE AUT. NICH. T.C. 3,5x9,5	100
40	VIT00016P	VITE AUT. ZNC. T.C. 3,5x16	100

SCH0002P1 MONOSCHEDA ECOS-BASEL T.N.

280'000



**COMPONENTI TAV. 3  
BASEL 21 N (99)**

POS.	CODICE	DESCRIZIONE	PREZZO L.
1	SCA0002P1	SCAMBIATORE H2O/GAS	267500
2	VAL0004P	VALVOLA SFIATO ARIA AUTOMATICA 1/2"	14000
3	TUB0107P	TUBO SFIATO ARIA	10000
4	GFV0003P	GUARNIZIONE 1/2" sp.2	400
5	GFV0004P	GUARNIZIONE 3/4" sp.2	500
6	TUB0101P1	TUBO ø18 CIRCOLATORE - SCAMBIATORE	11500
7	GFV0005P	GUARNIZIONE 1" sp.2	600
8	CIR0102P1	CIRCOLATORE WILO 5m ATTACCO 1" MONO - PLAST.	192000
9	GRU0103P1	GRUPPO RITORNO + RUB. CARICO - REG. FLUSSO	115000
9A	GRU0105P1	ELEMENTO DEPRESSIONALE	30000
9B	ORI0104P1	O-RING 128 PER TAPPO	1000
9C	RICC105P1	GUARN. ALL. ø12 x 16 sp.1,5	200
9D	RUC0101P1	RUBINETTO DI CARICO BASEL	15000
10	VAL0005P	VALVOLA SICUREZZA M-F 3ATE 1/2"	14000
11	GRU0101P1	GRUPPO DI MANDATA TRE-VIE	162500
11A	RICA101P1	KIT VALVOLA TRE-VIE	31000
11B	RICB101P1	KIT CHIUSURA VALV. TRE-VIE SANIT.	16500
11C	RICC101P1	KIT MEMBRANA PRESSOSTATO SIC.	8500
11D	RAC0101P1	RACCORDO GUIDA ASTINA PORTA MICRO	5000
11E	ORI0105P1	O-RING R1 x GUIDA ASTINA	500
12	MICS101P1	MICROINTERRUTTORE 2 FILI	16000
13	MICS102P1	MICROINTERRUTTORE 3 FILI	17000
14	MOL0101P1	MOLLETTA FISSAGGIO MICRO	500
15	SON0101P1	SENSORE 10K	12500
16	GVF0001P1	GUARNIZIONE FASIT ø10.2	400
17	GRU0102P1	GRUPPO MEMBRANA DIFFERENZIALE	50000
17A	ORI0105P1	O-RING R1 x GUIDA ASTINA	500
18	TUB0106P1	TUBO ø5 VALV. DEVIATRICE 1	11500
19	ORI0101P1	O-RING TUBO VALV. PRESSOSTATICA	500
20	TUB0107P1	TUBO ø5 VALV. DEVIATRICE 2	11500
21	MOL0102P1	MOLLETTA FISSAGGIO TUBETTI DEPRESSIONE	500
22	TUB0108P1	TUBO ø8 BY-PASS	12500
23	ORI0102P1	O-RING TUBO BY-PASS	500
24	MOL0103P1	MOLLETTA FISSAGGIO TUBO BY-PASS	1000
* 25	SCA0101P1	SCAMBIATORE H2O-H2O 12 PIASTRE	116000
26	ORI0103P1	O-RING PER SCAMBIATORE A PIASTRE	500
27	VIT0011P	VITE 5x16 INOX	300
28	TUB0102P1	TUBO ø18 SCAMBIATORE - GRUPPO OTTONE	15500
29	MOF0001P	MOLLA FERMABULBO	1000
30	TUB0105P1	TUBO ø8 VASO ESPANSIONE	8000
31	GFV0002P	GUARNIZIONE 3/8" sp.2	400
32	CDA0003P	CONTRODADO 3/8" CH.19	2400
33	RON0001P	RONDELLA PIANA ZNC. M16	500
34	VES0001P	VASO ESPANSIONE lt.8	61500
35	VIT0002P1	VITE M6x8 T.C. FISSAGGIO GRUPPO	150

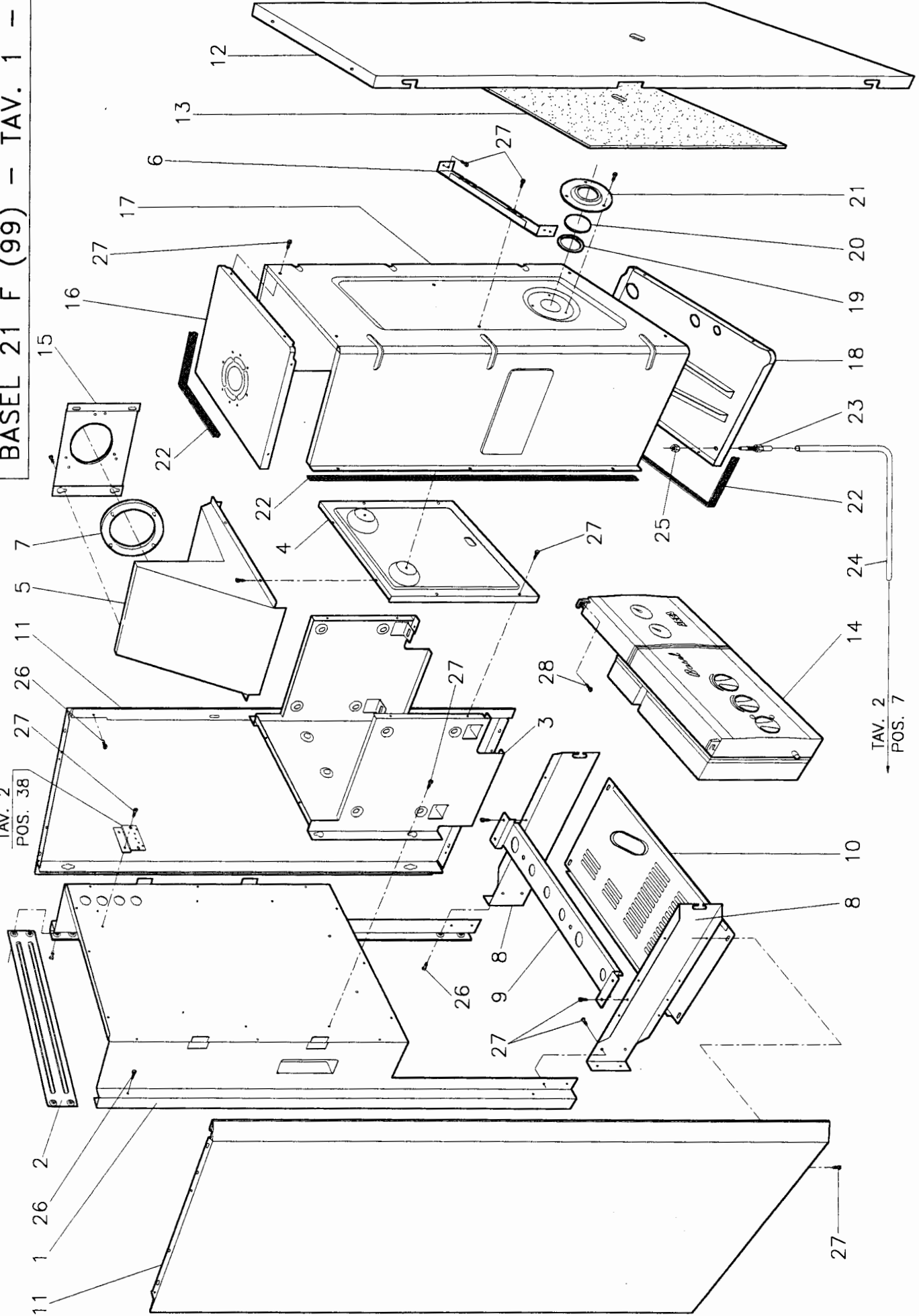
51

\* 16 PIASTRE

123'000

BASEL 21 F (99) - TAV. 1 -

TAV. 2  
POS. 38



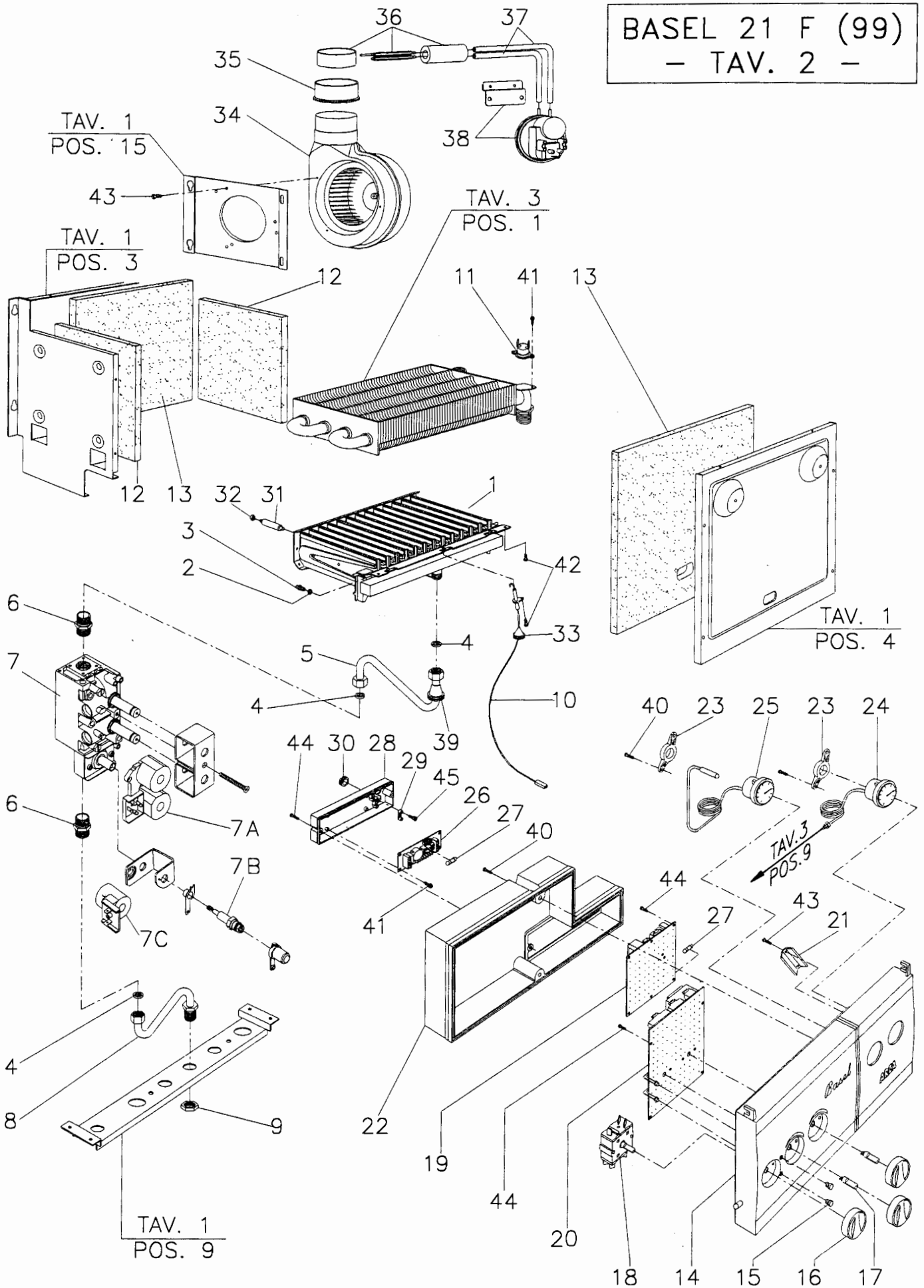
TAV. 2  
POS. 7

**COMPONENTI TAV. 1  
BASEL 21 F (99)**

<b>POS.</b>	<b>CODICE</b>	<b>DESCRIZIONE</b>	<b>PREZZO L.</b>
1	TEL0001P1	TELAIO	51000
2	TCT0001P1	TRAVERSA DI COLLEGAMENTO TELAIO	4000
3	CCO0001P1	CAMERA DI COMBUSTIONE	25000
4	CCC0001P	CHIUSURA CAMERA DI COMBUSTIONE	13000
5	CVS0001P	CONVOGLIATORE FUMI STAGNA	41000
6	STF0004P1	STAFFA COLLEGAMENTO FIANCHI	9000
7	GSI0002P	GUARNIZIONE ASPIRAZIONE VENTILATORE	4500
8	STF0003P1	STAFFA SUPPORTO CRUSCOTTO	3500
9	DIM0101P1	DIMA SUPPORTO TUBI	15500
10	GRMV002P1	GRIGLIA MANTELLO VERNICIATO	20000
11	FIAV001P1	FIANCO MANTELLO VERNICIATO	35000
12	PAMV001P1	PANNELLO ANTERIORE MANTELLO VERNICIATO	40000
13	RIF0001P	RIFLETTENTE	4000
14	PANS102P1	PANNELLO STRUMENTI	424500
15	FLG0001P	FLANGIA VENTILATORE	7500
16	PAS0003P1	PARETE SUPERIORE CAM. STAGNA	12000
17	COP0003P1	COPERCHIO CAMERA STAGNA	29000
18	PAI0001P1	PARETE INFERIORE CAMERA STAGNA	15500
19	GSI0003P	GUARNIZIONE SILICONE VETRO SPIA 50,5x41x2	3000
20	VTS0001P	DISCO VETRO SPIA	2700
21	FLG0002P1	FLANGIA SPIONCINO	2000
22	NEO0001P	NEOPRENE ADESIVO 15x2	1500
23	RAM0001P	VENT METANO	3500
24	TSI0001P	TUBO SILICONE D.4x7	4500
25	DAE0006P	DADO ESAGONALE ZNC. M5	100
26	VIT0010P	VITE AUT. TESTA SVASATA 4,2x9,5 ZINCATA	100
27	VIT0001P	VITE AUT. TESTA CILINDRICA 4,2x9,5 ZINCATA	100
28	VIT0301P	VITE AUT. TESTA LARGA 4,2x9,5 ZINCATA	100



BASEL 21 F (99)  
- TAV. 2 -



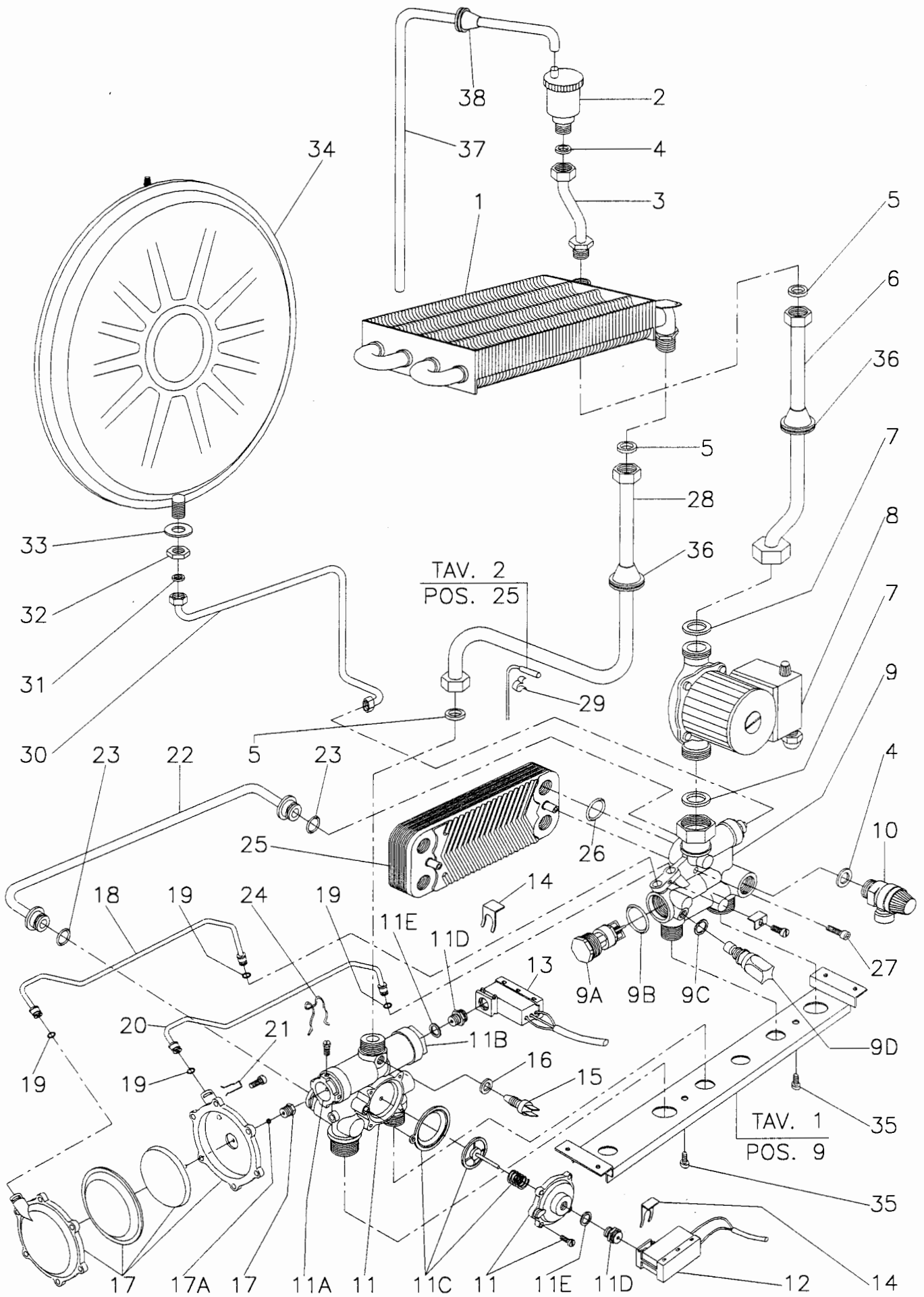
**COMPONENTI TAV. 2  
BASEL 21 F (99)**

POS.	CODICE	DESCRIZIONE	PREZZO L.
1	BRU0006P	BRUCIATORE 13 RAMPE METANO	121000
1A	BRU0007P	BRUCIATORE 13 RAMPE GPL	121000
2	GUG0000P	GUARNIZIONE UGELLO	400
3	UGE0120P	UGELLO BRUCIATORE METANO (1.20)	1500
3A	UGE0075P	UGELLO BRUCIATORE GPL (0.75)	1500
4	GFV0003P	GUARNIZIONE 1/2" sp.2	400
5	TUB0104P1	TUBO ø14 VALVOLA GAS - BRUCIATORE	9000
6	NIP0001P	NIPPLES OTTONE 1/2"	3500
7	VAL0301P	VALVOLA GAS 837.013	244000
7A	RIC0039P	ELETTROVALVOLA EV1-EV2	60000
7B	RIC0005P	CARTUCCIA VALVOLA 837	32000
7C	RIC0004P	BOBINA MODULAZIONE 837	44500
8	TUB0103P1	TUBO ø14 DIMA - VALVOLA GAS	13000
9	CDA0002P	CONTRODADO 1/2" CH. 24	1600
10	ELE0001P	ELETTRODO DI ACCENS. E RILEVAZ.	15000
11	TER0001P	TERMOSTATO KLIXON 105°C R.A.	9500
12	ICC0002P	PANNELLO ISOLANTE 169x198x10	4500
13	ICC0001P	PANNELLO ISOLANTE 288x217x10	8000
14	CCM0102P1	CRUSCOTTO COMANDI BASEL 2 FORI	30000
15	CLD0003P1	COPRI LED COLORE BIANCO	500
16	MAN0102P1	MANOPOLA CRUSCOTTO BASEL	1000
17	ALB0101P1	ALBERINI PER POTENZ. RES. ACET.	500
18	INT0001P1	INTERRUTTORE ROTANTE RT90	11000
19	CAC0003P1	CENTRALINA MONOELETTRODO PER TF (FM 11)	196500
20	SCH0101P1	SK MODULAZIONE LC07.11 BASEL	150000
21	PFC0001P1	PIASTRA FISSAGGIO CABLAGGIO ECOS NERO	250
22	CHI0102P1	CHIUSURA CRUSCOTTO BASEL 2 FORI	11500
23	STF0101P1	STAFFA FISSAGGIO TERMOM. / MANOM. BASEL	1000
24	MAN0001P1	MANOMETRO NERO	22000
25	TRM0001P1	TERMOMETRO NERO	20000
26	SCH0002P1	SK CONTROLLO CARICHI LC14	25000
27	FUS0001P	FUSIBILE 5x20 RAPIDO 2A	600
28	COP0102P1	COPERCHIO PORTA SCHEDA INGRES. GRIGIO	2800
29	FER0001P1	CAVALLOTTO / FERMACAVO ECOS-BASEL	500
30	PAS0002P1	PASSACAVO NERO D.15	500
31	SBR0001P	SUPPORTO BRUCIATORE	4500
32	DAE0005P	DADO ESAGONALE OTTONE M4	200
33	PSI0001P	PASSACAVO SILICONE D.14x21 CONICO	3000
34	VNT0001P	VENTILATORE EBM	196500
35	GSI0001P	GUARNIZIONE SCARICO VENTILATORE	4500
36	ACC0055P1	KIT Sonda ANTI-CONDENSA	25000
37	TSI0001P	TUBETTO SILICONE D.4x7	4500
38	PRS0003P	PRESSOSTATO ARIA	70000
39	PSI0103P	PASSATUBO D.8x28	3500
40	VIT0015P	VITE AUT. ZNC. 3.5x13	100
41	VIT0003P	VITE AUT. ZNC. T.C. 3.5x6.4	100
42	VIT0001P	VITE AUT. ZNC. T.C. 4,2x9,5 S.P.	100
43	VIT0007P	VITE AUT. ZNC. T.C. 3.9x22	100
44	VIT0001P1	VITE AUT. NICH. T.C. 3,5x9,5	100
45	VIT00016P	VITE AUT. ZNC. T.C. 3,5x16	100

51

MONOSCHEMA ECOS-BASEL T.F.

280'000



**COMPONENTI TAV. 3  
BASEL 21 F (99)**

POS.	CODICE	DESCRIZIONE	PREZZO L.
1	SCA0002P1	SCAMBIATORE H2O/GAS	267500
2	VAL0004P	VALVOLA SFIATO ARIA AUTOMATICA 1/2"	14000
3	TUB0107P	TUBO SFIATO ARIA	10000
4	GFV0003P	GUARNIZIONE 1/2" sp.2	400
5	GFV0004P	GUARNIZIONE 3/4" sp.2	500
6	TUB0101P1	TUBO D.18 CIRCOLATORE - SCAMBIATORE	11500
7	GFV0005P	GUARNIZIONE 1" sp.2	600
8	CIR0102P1	CIRCOLATORE WILO 5m ATTACCO 1" MONO - PLAST.	192000
9	GRU0103P1	GRUPPO RITORNO + RUB. CARICO - REG. FLUSSO	115000
9A	GRU0105P1	ELEMENTO DEPRESSIONALE	30000
9B	ORI0104P1	O-RING 128 PER TAPPO	1000
9C	RICC105P1	GUARNIZIONE ALL. ø12 x 16 sp.1,5	200
9D	RUC0101P1	RUBINETTO DI CARICO BASEL	15000
10	VAL0005P	VALVOLA SICUREZZA M-F 3ATE 1/2"	14000
11	GRU0101P1	GRUPPO DI MANDATA TRE-VIE	162500
11A	RICA101P1	KIT VALVOLA TRE-VIE	31000
11B	RICB101P1	KIT CHIUSURA VALV. TRE-VIE SANIT.	16500
11C	RICC101P1	KIT MEMBRANA PRESSOSTATO SIC.	8500
11D	RAC0101P1	RACCORDO GUIDA ASTINA PORTA MICRO	5000
11E	ORI0105P1	O-RING R1 x GUIDA ASTINA	500
12	MICS101P1	MICROINTERRUTTORE 2 FILI	16000
13	MICS102P1	MICROINTERRUTTORE 3 FILI	17000
14	MOL0101P1	MOLLETTA FISSAGGIO MICRO	500
15	SON0101P1	SENSORE 10K	12500
16	GVF0001P1	GUARNIZIONE FASIT ø10.2	400
17	GRU0102P1	GRUPPO MEMBRANA DIFFERENZIALE	50000
17A	ORI0105P1	O-RING R1 x GUIDA ASTINA	500
18	TUB0106P1	TUBO ø5 VALV. DEVIATRICE 1	11500
19	ORI0101P1	O-RING TUBO VALV. PRESSOSTATICA	500
20	TUB0107P1	TUBO ø5 VALV. DEVIATRICE 2	11500
21	MOL0102P1	MOLLETTA FISSAGGIO TUBETTI DEPRESSIONE	500
22	TUB0108P1	TUBO ø8 BY-PASS	12500
23	ORI0102P1	O-RING TUBO BY-PASS	500
24	MOL0103P1	MOLLETTA FISSAGGIO TUBO BY-PASS	1000
25	SCA0101P1	SCAMBIATORE H2O-H2O 12 PIASTRE	116000
26	ORI0103P1	O-RING PER SCAMBIATORE A PIASTRE	500
27	VIT0011P	VITE 5x16 INOX	300
28	TUB0102P1	TUBO ø18 SCAMBIATORE - GRUPPO OTTONE	15500
29	MOF0001P	MOLLA FERMABULBO	1000
30	TUB0105P1	TUBO D.8 VASO ESPANSIONE	8000
31	GFV0002P	GUARNIZIONE 3/8" sp.2	400
32	CDA0003P	CONTRODADO 3/8" CH.19	2400
33	RON0001P	RONDELLA PIANA ZNC. M16	500
34	VES0001P	VASO ESPANSIONE It.8	61500
35	VIT0002P1	VITE M6x8 T.C. FISSAGGIO GRUPPO	150
36	PSI0002P	PASSATUBO 14x38	3500
37	TCR0001P	TUBO CRISTAL 8x12	2500
38	PSI0001P	PASSACAVO SILICONE 14x21 CONICO	3000

\*

14

PIASTRE

12300

