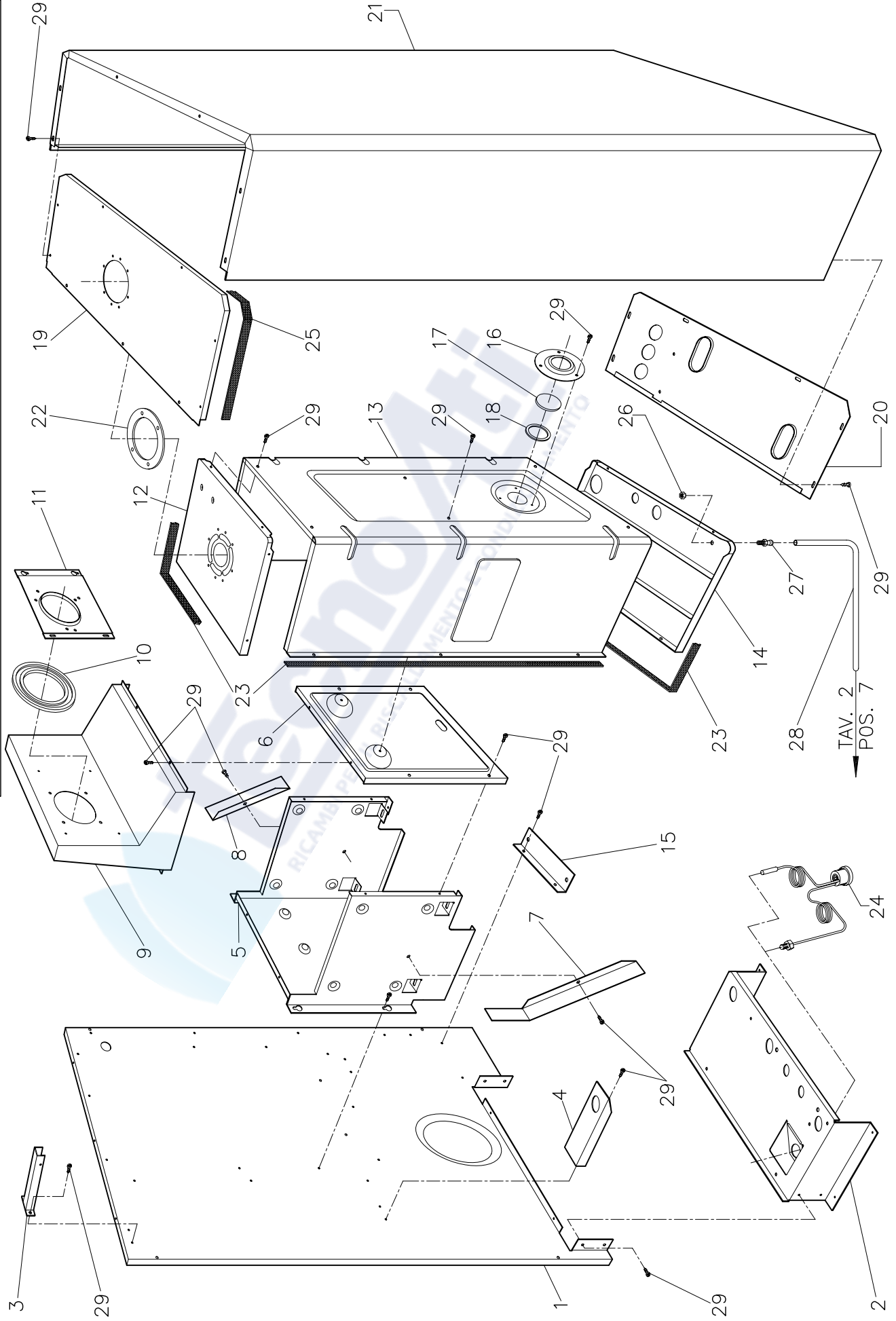


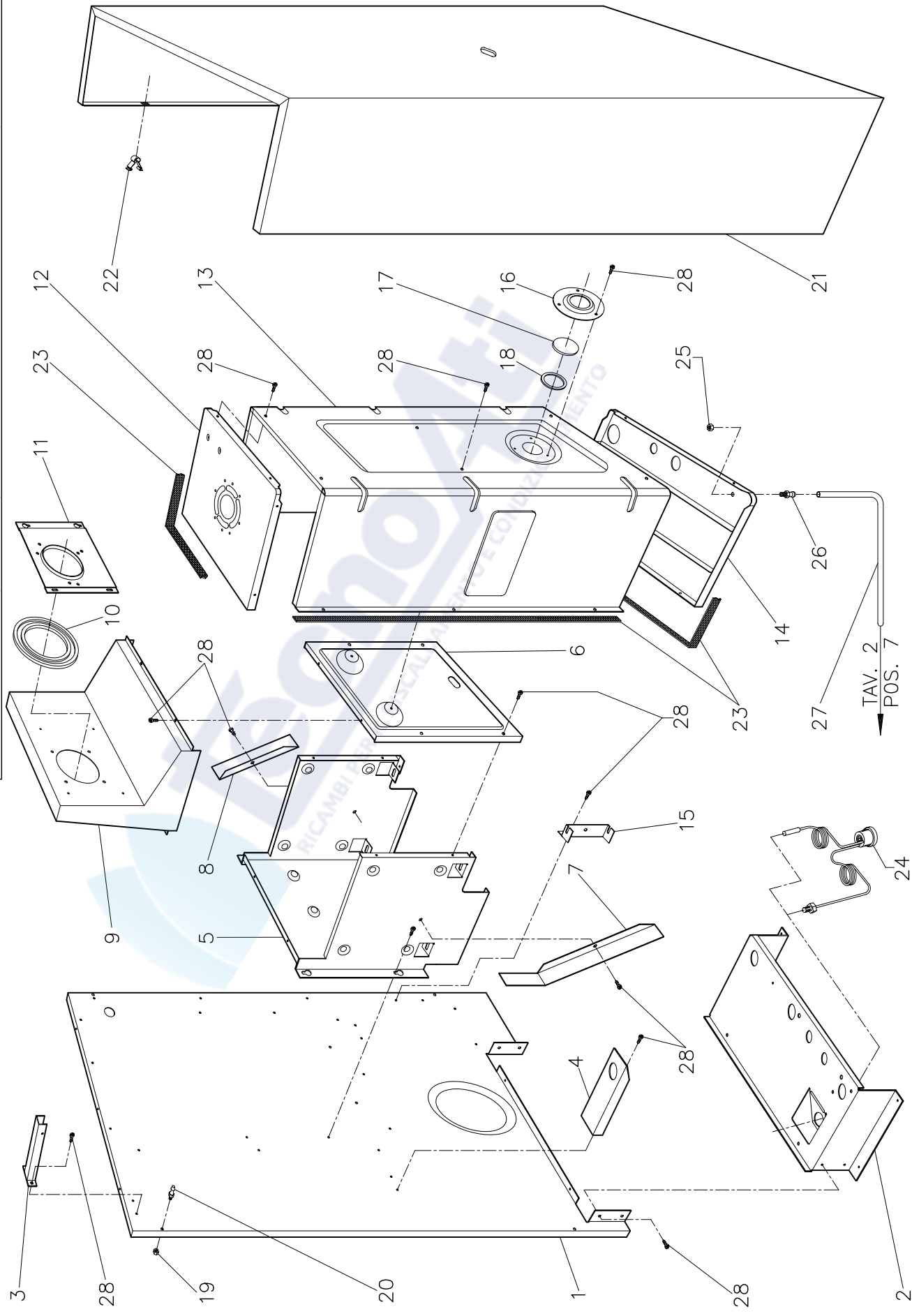
DEAFAST ES 25/29 F (da matricola n°: 02STP011114) - TAV. 1 -



COMPONENTI TAV.1
DEAFast 25/29 ES (da matricola n°: 02STP011114)

POS.	CODICE	DESCRIZIONE	PREZZO L.	PREZZO €
1	TEL0600P2	TELAIO	70000	36,15
2	DIM0600P3	DIMA SUPPORTO TUBI		0,00
3	STF0600P1	STAFFA SUPERIORE VASO	5000	2,58
4	STF0601P1	STAFFA INFERIORE VASO	5000	2,58
5	CCO0001P1S	CAMERA DI COMBUSTIONE	25000	12,91
6	CCC0001P	CHIUSURA CAMERA COMBUSTIONE	13000	6,71
7	PSX0501P	PARATIA SINISTRA	2600	1,34
8	PDX0004P	PARATIA DESTRA	4000	2,07
9	CVS0004PR	CONVOGLIATORE FUMI STAGNA	35000	18,08
10	GSI0002P	GUARNIZIONE ASPIRAZIONE VENTILATORE	4500	2,32
11	FLG0001P	FLANGIA VENTILATORE	7500	3,87
12	PAS0004P1	PARETE SUPERIORE CAM. STAGNA	25000	12,91
13	COP0003P1	COPERCHIO CAMERA STAGNA	29000	14,98
14	PAIS004P1	PARETE INFERIORE CAMERA STAGNA	15500	8,01
15	STF0603P2	STAFFA SUPPORTO CRUSCOTTO	8000	4,13
16	FLG0002P1	FLANGIA SPIONCINO	2000	1,03
17	VTS0001P	DISCO VETRO SPIA	2700	1,39
18	GSI0003P	GUARNIZIONE SILICONE VETRO SPIA 50,5x41x2	3000	1,55
19	CSMV600P1	COPERRCHIO MANTELLO VERNICIATO	35000	18,08
20	GRMV600P2	GRIGLIA MANTELLO VERNICIATA	30000	15,49
21	MOBV600P1	MOBILETTO MANTELLO VERNICIATO	80000	41,32
22	GNSN0302P	GUARNIZIONE SCARICO NEOPRENE Sp.2	3000	1,55
23	NEO0001P	NEOPRENE ADESIVO 15x2	1500	0,77
24	TID0001P1	TERMOIDROMETRO BIANCO D.40	37000	19,11
25	NEO0002P	NEOPRENE ADESIVO 15x3	2000	1,03
26	DAE0006P	DADO ESAGONALE ZNC. M5	100	0,05
27	RAM0001P1	PRESA DEPRESSIONALE CAMERA STAGNA	700	0,36
28	TSI0002P	TUBO SILICONE D.4x7	3000	1,55
29	VIT0001P	VITE AUT. TESTA CILINDRICA 4,2x9,5 ZINCATA	100	0,05

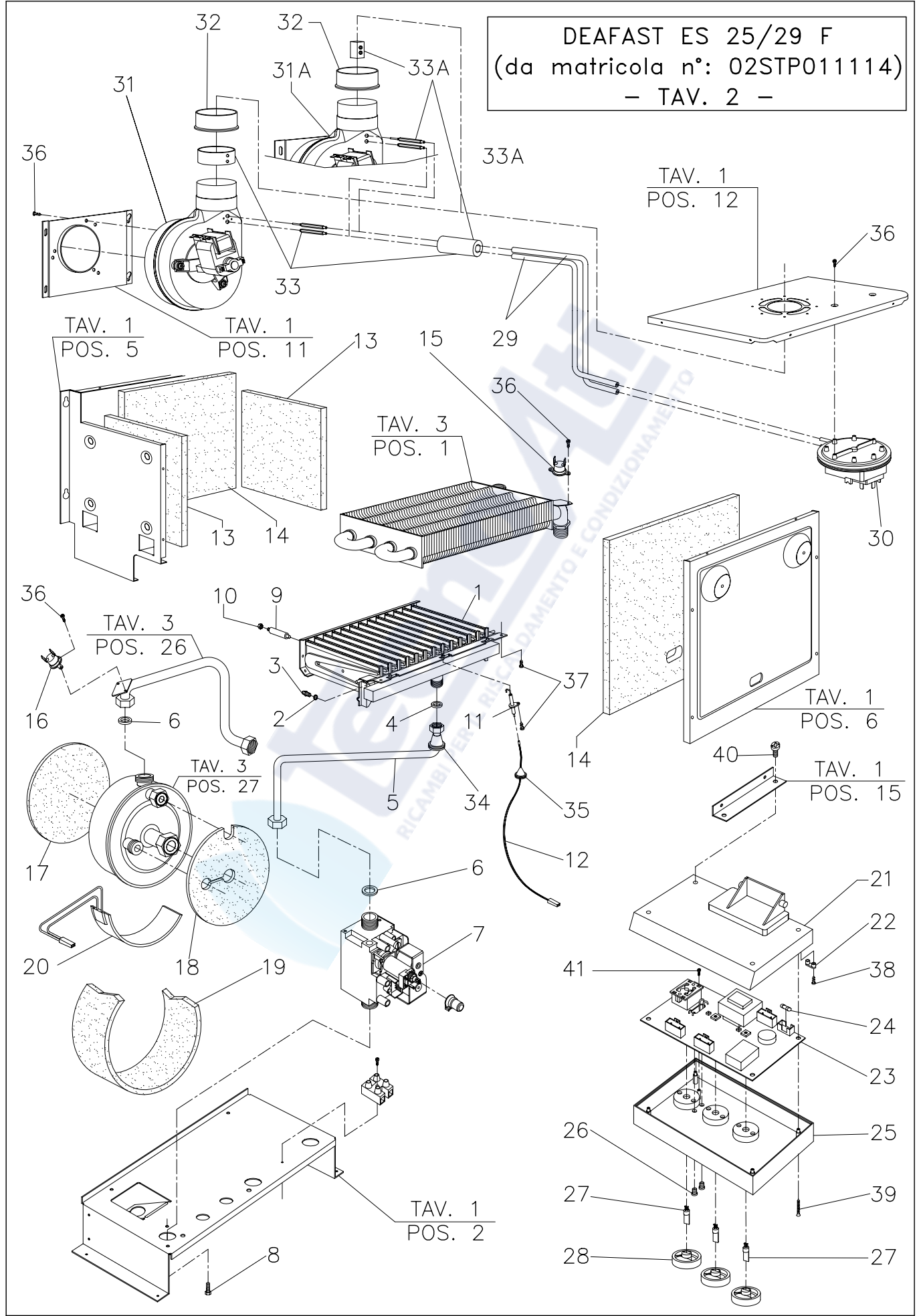
DEAFAST IN 25/29 F (da matricola n°: 02STP011114) - TAV. 1 -



COMPONENTI TAV.1
DEAFast 25/29 IN (da matricola n°: 02STP011114)

POS.	CODICE	DESCRIZIONE	PREZZO L.	PREZZO €
1	TEL0600P2	TELAIO	70000	36,15
2	DIM0600P2	DIMA SUPPORTO TUBI		0,00
3	STF0600P1	STAFFA SUPERIORE VASO	5000	2,58
4	STF0601P1	STAFFA INFERIORE VASO	5000	2,58
5	CCO0001P1S	CAMERA DI COMBUSTIONE	25000	12,91
6	CCC0001P	CHIUSURA CAMERA COMBUSTIONE	13000	6,71
7	PSX0501P	PARATIA SINISTRA	2600	1,34
8	PDX0004P	PARATIA DESTRA	4000	2,07
9	CVS0004PR	CONVOGLIATORE FUMI STAGNA	35000	18,08
10	GSI0002P	GUARNIZIONE ASPIRAZIONE VENTILATORE	4500	2,32
11	FLG0001P	FLANGIA VENTILATORE	7500	3,87
12	PAS0004P1	PARETE SUPERIORE CAM. STAGNA	25000	12,91
13	COP0003P1	COPERCHIO CAMERA STAGNA	29000	14,98
14	PAIS004P1	PARETE INFERIORE CAMERA STAGNA STILO	15500	8,01
15	STF0604P2	STAFFA SUPPORTO CRUSCOTTO	8000	4,13
16	FLG0002P1	FLANGIA SPIONCINO	2000	1,03
17	VTS0001P	DISCO VETRO SPIA	2700	1,39
18	GSI0003P	GUARNIZIONE SILICONE VETRO SPIA 50,5x41x2	3000	1,55
19	DAE0005P	DADO ESAGONALE ZNC. M4	200	0,10
20	PRN0600P1	PERNO MANTELLO	600	0,31
21	MNT0600P1	MANTELLO ZINCATO	70000	36,15
22	MOL0600P1	MOLLA FISSAGGIO MANTELLO	500	0,26
23	NEO0001P	NEOPRENE ADESIVO 15x2	1500	0,77
24	TID0001P1	TERMOIDROMETRO BIANCO D.40	37000	19,11
25	DAE0006P	DADO ESAGONALE ZNC. M5	100	0,05
26	RAM0001P1	PRESA DEPRESSIONALE CAMERA STAGNA	700	0,36
27	TSI0002P	TUBO SILICONE D.4x7	3000	1,55
28	VIT0001P	VITE AUT. TESTA CILINDRICA 4,2x9,5 ZINCATA	100	0,05

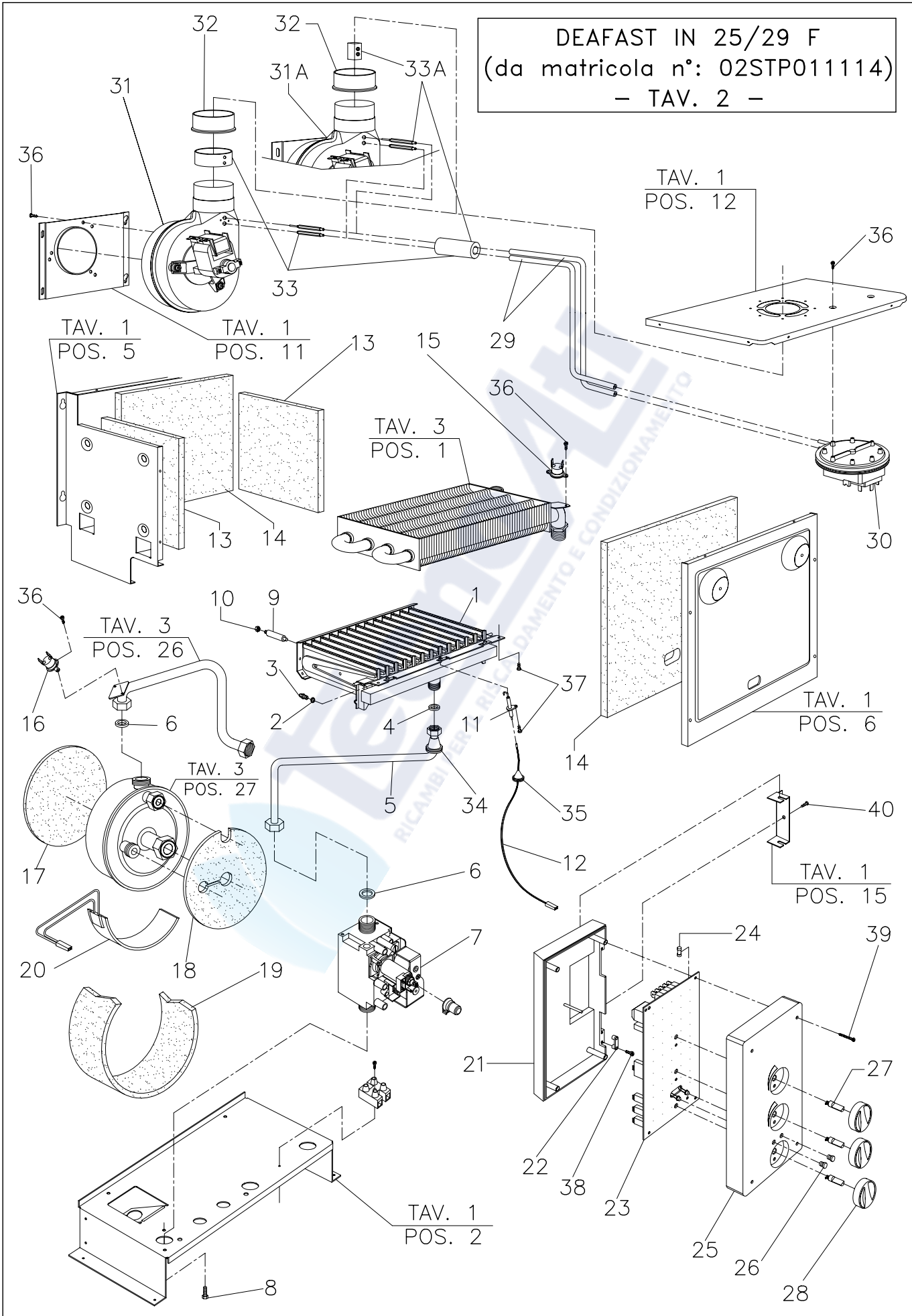
DEAFAST ES 25/29 F
 (da matricola n°: 02STP011114)
 - TAV. 2 -



COMPONENTI TAV. 2
DEAFAST 25/29 ES (da matricola n°: 02STP011114)

POS.	CODICE	DESCRIZIONE	PREZZO L.	PREZZO €
1	BRU0006P	BRUCIATORE 13 RAMPE METANO	121000	62,49
1A	BRU0007P	BRUCIATORE 13 RAMPE GPL	121000	62,49
2	GUG0000P	GUARNIZIONE UGELLO	400	0,21
3	UGE0120P	UGELLO BRUCIATORE METANO (1.20)	1500	0,77
3A	UGE0075P	UGELLO BRUCIATORE GPL (0.75)	1500	0,77
4	GFV0003P	GUARNIZIONE 1/2" sp.2	400	0,21
5	TUB0601P2	TUBO ø14 VALVOLA GAS - BRUCIATORE	10750	5,55
6	GFV0004P	GUARNIZIONE 3/4" sp.2	500	0,26
7	VAL0302P	VALVOLA GAS "845 SIGMA"	244000	126,02
8	VIT0012P	VITE M4x6 T.E. ZINCATA	100	0,05
9	SBR0001P	SUPPORTO BRUCIATORE	4500	2,32
10	DAE0005P	DADO ESAGONALE OTTONE M4	200	0,10
11	ELE0003P	ELETTRODO DI ACCENS. E RILEVAZ.	5000	2,58
12	CAV0001P1	CAVO PER ELETTRODO CON RESISTENZA	6500	3,36
13	ICC0002P	PANNELLO ISOLANTE 169x198x10	4500	2,32
14	ICC0001P	PANNELLO ISOLANTE 288x217x10	8000	4,13
15	TER0001P	TERMOSTATO KLIXON 105°C R.A.	9500	4,91
16	TER0009P	TERMOSTATO KLIXON 55°/45°C R.A.	9500	4,91
17	ISB0601P	ISOLANTE POSTERIORE BOILERINO	2500	1,29
18	ISB0602P	ISOLANTE ANTERIORE BOILERINO	3750	1,94
19	ISB0600P	ISOLANTE LATERALE BOILERINO	7500	3,87
20	REAC002P1	RESISTENZA PRERISCALDO BOILERINO	53400	27,58
21	CHI0700P	CHIUSURA CRUSCOTTO	11500	5,94
22	FER0001P1	CAVALLOTTO FERMACAVO	500	0,26
23	SCHM004P1	MONOSCHEDA AM37 - AR01	310000	160,10
24	FUS0001P	FUSIBILE 5x20 RAPIDO 2A	600	0,31
25	CCM0600P2	CRUSCOTTO COMANDI	17000	8,78
26	CLD0003P1	COPRI LED COLORE BIANCO	500	0,26
27	ALB0101P1	ALBERINO PER POTENZIOMETRO	500	0,26
28	MAN0600P1	MANOPOLA CRUSCOTTO	1000	0,52
29	TSI0001P	TUBETTO SILICONE D.5x9	4500	2,32
30	PRS0003P1	PRESSOSTATO FUMI	70000	36,15
31	VNT0003P1	VENTILATORE	180000	92,96
32	GSI0001P	GUARNIZIONE SCARICO VENTILATORE	4500	2,32
33	ACC0600P	KIT SONDA ANTI-CONDENSA	25000	12,91
34	PSI0103P	PASSATUBO D.8x28	3500	1,81
35	PSI0001P	PASSACAVO SILICONE D.14x21 CONICO	3000	1,55
36	VIT0003P	VITE AUT. ZNC. T.C. 3.5x6.4	100	0,05
37	VIT0001P	VITE AUT. ZNC. T.C. 4,2x9,5 S.P.	100	0,05
38	VIT0016P	VITE AUT. ZNC. T.C. 3,5x16	100	0,05
39	VIT0700P	VITE AUT. T.S. 3x35	100	0,05
40	VIT0020P	VITE AUT. TESTA CILINDRICA 5,5x13 ZINCATA	100	0,05
41	VIT0001P1	VITE AUT. NICH. T.C. 3,5x9,5	100	0,05
VERSIONE DEAFAST ES 29F (da matricola n°: 02STP011114)				
1B	BRU0008P	BRUCIATORE 13 RAMPE METANO	121000	62,49
1C	BRU0009P	BRUCIATORE 13 RAMPE GPL	121000	62,49
3B	UGE0130P	UGELLO BRUCIATORE METANO (1.30)	1500	0,77
3C	UGE0080P	UGELLO BRUCIATORE GPL (0.80)	1500	0,77
31A	VNT0501P	VENTILATORE	200000	103,29
33A	ACC0056P2	KIT SONDA ANTI-CONDENSA	20000	10,33

DEAFAST IN 25/29 F
 (da matricola n°: 02STP011114)
 - TAV. 2 -



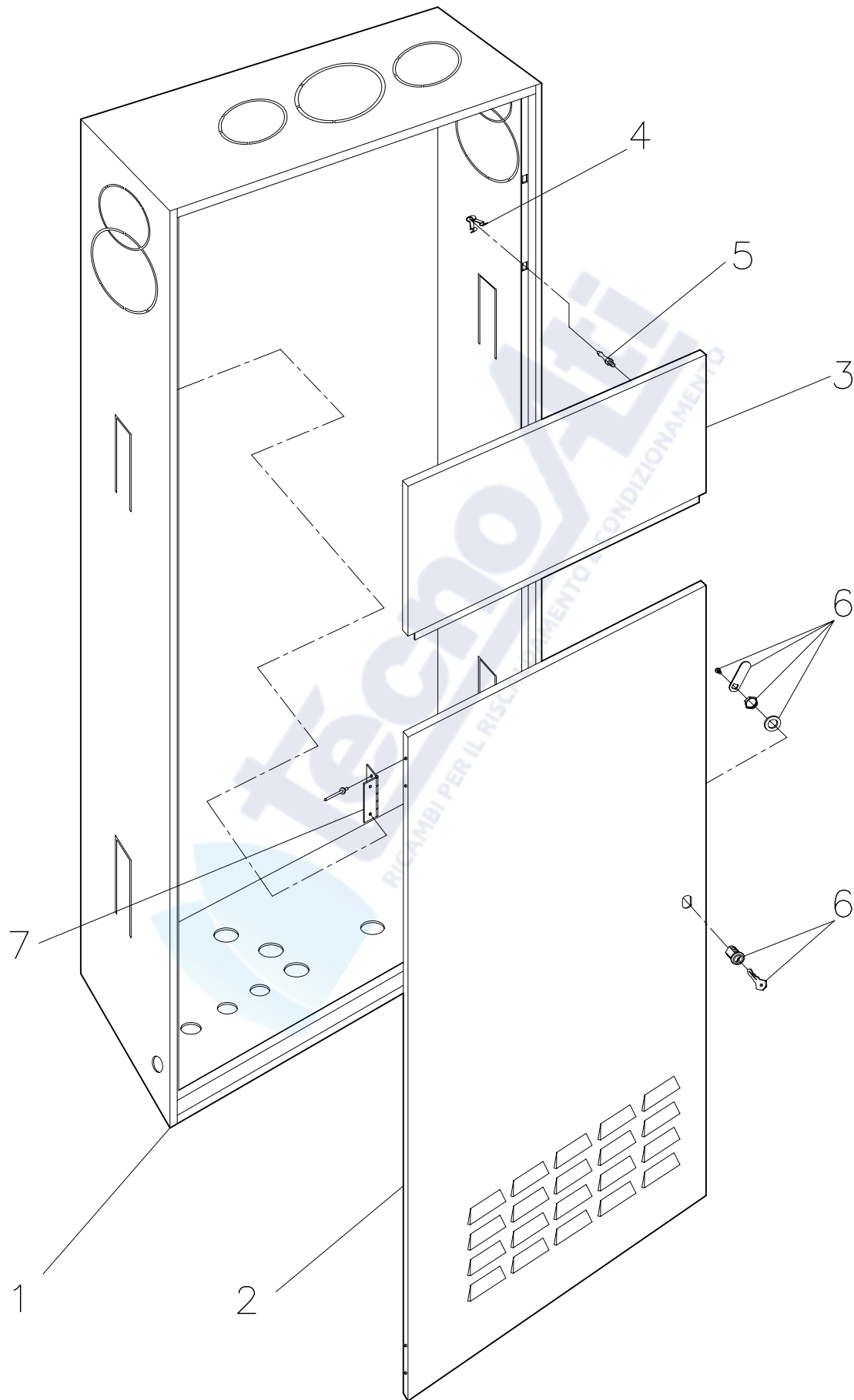
COMPONENTI TAV. 2
DEAFast IN 25/29 F (da matricola n°: 02STP011114)

POS.	CODICE	DESCRIZIONE	PREZZO L.	PREZZO €
1	BRU0006P	BRUCIATORE 13 RAMPE METANO	121000	62,49
1A	BRU0007P	BRUCIATORE 13 RAMPE GPL	121000	62,49
2	GUG0000P	GUARNIZIONE UGELLO	400	0,21
3	UGE0120P	UGELLO BRUCIATORE METANO (1.20)	1500	0,77
3A	UGE0075P	UGELLO BRUCIATORE GPL (0.75)	1500	0,77
4	GFV0003P	GUARNIZIONE 1/2" sp.2	400	0,21
5	TUB0601P2	TUBO ø14 VALVOLA GAS - BRUCIATORE	10750	5,55
6	GFV0004P	GUARNIZIONE 3/4" sp.2	500	0,26
7	VAL0302P	VALVOLA GAS "845 SIGMA"	244000	126,02
8	VIT0012P	VITE M4x6 T.E. ZINCATA	100	0,05
9	SBR0001P	SUPPORTO BRUCIATORE	4500	2,32
10	DAE0005P	DADO ESAGONALE OTTONE M4	200	0,10
11	ELE0003P	ELETTRODO DI ACCENS. E RILEVAZ.	5000	2,58
12	CAV0001P1	CAVO PER ELETTRODO CON RESISTENZA	6500	3,36
13	ICC0002P	PANNELLO ISOLANTE 169x198x10	4500	2,32
14	ICC0001P	PANNELLO ISOLANTE 288x217x10	8000	4,13
15	TER0001P	TERMOSTATO KLIXON 105°C R.A.	9500	4,91
16	TER0009P	TERMOSTATO KLIXON 55/45°C R.A.	9500	4,91
17	ISB0601P	ISOLANTE POSTERIORE BOILERINO	2500	1,29
18	ISB0602P	ISOLANTE ANTERIORE BOILERINO	3750	1,94
19	ISB0600P	ISOLANTE LATERALE BOILERINO	7500	3,87
20	REAC002P1	RESISTENZA PRERISCALDO BOILERINO	53400	27,58
21	CHI0700P	CHIUSURA CRUSCOTTO	11500	5,94
22	FER0001P1	CAVALLOTTO FERMACAVALLO	500	0,26
23	SCHM004P1	MONOSCHEDA AM37 - AR01	310000	160,10
24	FUS0001P	FUSIBILE 5x20 RAPIDO 2A	600	0,31
25	CCM0600P2	CRUSCOTTO COMANDI	17000	8,78
26	CLD0003P1	COPRI LED COLORE BIANCO	500	0,26
27	ALB0101P1	ALBERINO PER POTENZIOMETRO	500	0,26
28	MAN0600P1	MANOPOLA CRUSCOTTO	1000	0,52
29	TSI0001P	TUBETTO SILICONE D.5x9	4500	2,32
30	PRS0003P1	PRESSOSTATO FUMI	70000	36,15
31	VNT0003P1	VENTILATORE	180000	92,96
32	GSI0001P	GUARNIZIONE SCARICO VENTILATORE	4500	2,32
33	ACC0600P	KIT SONDA ANTI-CONDENSA	25000	12,91
34	PSI0103P	PASSATUBO D.8x28	3500	1,81
35	PSI0001P	PASSACAVALLO SILICONE D.14x21 CONICO	3000	1,55
36	VIT0003P	VITE AUT. ZNC. T.C. 3.5x6.4	100	0,05
37	VIT0001P	VITE AUT. ZNC. T.C. 4,2x9,5 S.P.	100	0,05
38	VIT0016P	VITE AUT. ZNC. T.C. 3,5x16	100	0,05
39	VIT0700P	VITE AUT. T.S. 3x35	100	0,05
40	VIT0301P	VITE AUT. TESTA LARGA 4,2x9,5 ZINCATA	100	0,05
VERSIONE DEAFast IN 29F (da matricola n°: 02STP011114)				
1B	BRU0008P	BRUCIATORE 13 RAMPE METANO	121000	62,49
1C	BRU0009P	BRUCIATORE 13 RAMPE GPL	121000	62,49
3B	UGE0130P	UGELLO BRUCIATORE METANO (1.30)	1500	0,77
3C	UGE0080P	UGELLO BRUCIATORE GPL (0.80)	1500	0,77
31A	VNT0501P	VENTILATORE	200000	103,29
33A	ACC0056P2	KIT SONDA ANTI-CONDENSA	20000	10,33

COMPONENTI TAV. 3

DEAFAST ES 25/29 F (2002) e DEAFAST IN 25/29 F (2002)

POS.	CODICE	DESCRIZIONE	PREZZO L.	PREZZO €
1	SCA0003P1	SCAMBIATORE H2O/GAS	267500	138,15
2	VAL0004P	VALVOLA SFIATO ARIA AUTOMATICA 1/2"	14000	7,23
3	TUB0107P	TUBO SFIATO ARIA	10000	5,16
4	GFV0003P	GUARNIZIONE 1/2" sp.2	400	0,21
5	GFV0004P	GUARNIZIONE 3/4" sp.2	500	0,26
6	TUB0600P1	TUBO ø18 CIRCOLATORE - SCAMB. PRIMARIO	13250	6,84
7	GFV0005P	GUARNIZIONE 1" sp.2	600	0,31
8	CIR102P1H9	CIRCOLATORE SALMSON 5m H.9	192000	99,16
9	COLH001P1	COLLETORE RITORNO	100000	51,65
9A	COLR008P1	SCATOLA PORTA MINI-MICRO	3000	1,55
9B	COLR003P1	MINI-MICRO	4500	2,32
9C	COLR009P1	ASTA BASCULANTE + O-RING R1	1500	0,77
9D	COLR007P1	O-RING 2007 EP851 x RUBINETTO DI CARICO	800	0,41
9E	COLR001P1	O-RING R1 EP851	500	0,26
9F	RIC0040P	RUBINETTO CARICO IMPIANTO + O-RING	6500	3,36
10	VSC0001P1	VALVOLA SCARICO CALDAIA	6000	3,10
11	VAL0005P	VALVOLA SICUREZZA M-F 3ATE 1/2"	14000	7,23
12	TUBH005P	TUBO ø6 CARICAMENTO IMPIANTO	7000	3,62
13	GFV0001P	GUARNIZIONE 1/4" sp.2	400	0,21
14	RES20001P	RACCORDO ENTRATA ACQUA FREDDA	7400	3,82
15	TUBH008P	TUBO ø14 ENTRATA ACQUA FREDDA	10800	5,58
16	VAL0031P1	VALVOLA IDRAULICA	152500	78,76
16A	MIC0033P1	PIATTELLO SPINGI - MICRO	250	0,13
17	MIC0032P1	GABBIETTA PORTA MICRO	5000	2,58
17A	DST0031P1	DISTANZIALE MICRO	350	0,18
18	MIC0031P1	MICRO VALVOLA IDRAULICA	5000	2,58
19	PIA0031P1	PIASTRINA D' ARRESTO KL 12 NORMA 0,9	700	0,36
20	COL20003P	GRUPPO MANDATA IMPIANTO	20400	10,54
20A	NIPH001P1	VITE DOPPIA 1/2" - 3/8"	2100	1,08
20B	GIR0101P1	GIRELLO 1" FRESATO	4000	2,07
21	TUB0602P1	TUBO SCAMBIATORE - VAL. TRE VIE	19500	10,07
22	SON0101P1	SENSORE 10K	12500	6,46
23	ORI0001P1	O-RING SONDA	500	0,26
24	MOF0001P	MOLLA FERMABULBO	1000	0,52
25	TUBH015P	TUBO ø12 BY-PASS	4750	2,45
26	TUBH003P	TUBO ø18 RITORNO SANITARIO	13750	7,10
27	SCAM002P1	SCAMBIATORE H2O-H2O C25	123000	63,52
28	TUB0605P2	TUBO USCITA SANITARIO	14000	7,23
29	VAL0008P	VALVOLA TERMOSTATICA	27000	13,94
30	RPT0010P	REGOLATORE DI PORTATA 10L	4000	2,07
31	CDA0002P	CONTRODADO 1/2" CH.24	1600	0,83
32	CDA0001P	CONTRODADO 3/4" CH.30	2500	1,29
33	VIT0002P1	VITE M6x8 T.C. FISSAGGIO GRUPPO	150	0,08
34	GFV0002P	GUARNIZIONE 3/8" sp.2	400	0,21
35	TUB0603P1	TUBO VASO ESPANSIONE	11400	5,89
36	VES0201P	VASO ESPANSIONE It.7,5	82000	42,35
37	TUB0606P1	TUBO SCARICO VALV. SFOGO ARIA	9700	5,01
38	PSI0002P	PASSATUBO ø14x38	3500	1,81
39	PSI0001P	PASSACAVO SILICONE ø14x21 CONICO	3000	1,55
40	VIT00301P	VITE AUT. TESTA LARGA 4,2x9,5 ZINCATA	100	0,05
VERSIONE DEAFAST 29F ES-IN (2002)				
8A	CIR0001P1H9	CIRCOLATORE 6m ATTACCO 1" MONO H.9	203000	104,84



**COMPONENTI TAV.4
DEAFast 25/29 IN (2002)**

POS.	CODICE	DESCRIZIONE	PREZZO L.	PREZZO €
1	ACC0TELR1P	CASSONE DIMA	236000	121,88
2	ACC0TELR2P	PORTINA ANTERIORE CASSONE	80000	41,32
3	ACC0TELR3P	PANNELLO ANTERIORE CASSONE	24000	12,39
4	MOL0600P1	MOLLA FISSAGGIO MANTELLO	500	0,26
5	PRN0600P1	PERNO MANTELLO	600	0,31
6	SER0800P	SERRATURA	19500	10,07
7	CRN0300P	CERNIERA	4500	2,32

