

Cadenso

Caldaia a gas a condensazione
a bruciatore modulante
per gas naturale
e GPL



da 35 a 100 kW

**INSTALLAZIONE,
USO E
MANUTENZIONE**

Destinato ai professionisti.
Da conservare per eventuali consultazioni future.

SOMMARIO

1. AVVERTENZE E RACCOMANDAZIONI	5
1.1. Trasporto e conservazione.....	5
1.2. Simboli utilizzati nel presente documento.....	5
1.3. Qualifica del personale addetto alle operazioni di installazione, regolazione, uso e manutenzione...	5
1.4. Norme di sicurezza.....	5
1.5. Caratteristiche dell'acqua.....	6
2. OMOLOGAZIONI	10
2.1. Conformità alle direttive europee.....	10
2.2. Condizioni normative di installazione.....	10
2.3. Categorie di gas.....	10
2.4. Pressioni di alimentazione del gas.....	11
3. SPECIFICHE TECNICHE	12
3.1. Dimensioni.....	12
3.2. Combustione a 15 °C e 1.013 mbar.....	13
3.3. Condizioni di utilizzo.....	14
3.4. Collegamento elettrico.....	14
4. INSTALLAZIONE	15
4.1. Posizionamento della caldaia.....	15
4.2. Smontaggio / rimontaggio della parte anteriore.....	16
4.3. Smontaggio / rimontaggio del coperchio superiore.....	16
4.4. Collegamento dei fumi.....	17
4.5. Collegamento idraulico.....	26
4.6. Collegamento del gas.....	28
4.7. Sostituzione tipo di gas.....	28
4.8. Collegamento elettrico.....	31
5. MESSA IN FUNZIONE	35
5.1. Controlli preliminari.....	35
5.2. Messa in funzione.....	35
6. CONTROLLI FINALI	36
6.1. Scarico della condensa.....	36
6.2. Alimentazione del gas.....	36
7. INTERVENTI DI MANUTENZIONE	37
7.1. Svuotamento della caldaia.....	37
7.2. Controllo dell'ambiente della caldaia.....	38
7.3. Pulizia del focolare/scambiatore.....	38
7.4. Controllo degli elettrodi di accensione e ionizzazione.....	39
8. FINE DEL CICLO DI VITA DELL'APPARECCHIO	40

9. SCHEMI IDRAULICI E IMPOSTAZIONI.....	41
9.1. Organigrammi di selezione	41
9.2. Simboli utilizzati negli schemi.....	43
9.3. Elenco degli schemi	43
9.4. Impostazioni specifiche per il collegamento sulle uscite 0-10V (Ux).....	89
10. ELENCO DELLE PARTI DI RICAMBIO	92
11. TABELLA DEI PARAMETRI DI REGOLAZIONE CLIENTE.....	100
12. ALLEGATO A.....	115

1. AVVERTENZE E RACCOMANDAZIONI

LEGGERE ATTENTAMENTE IL PRESENTE MANUALE PRIMA DI INSTALLARE, SOTTOPORRE A MANUTENZIONE E UTILIZZARE LA CALDAIA. QUESTO DOCUMENTO CONTIENE IMPORTANTI INFORMAZIONI RELATIVE ALLA SICUREZZA.

1.1. Trasporto e conservazione

La caldaia:

- deve essere conservata in verticale in un luogo in cui la temperatura sia compresa tra -20 °C e +60 °C e l'umidità relativa oscilli tra il 5% e il 95%.
- non deve essere accatastata;
- deve essere protetta dall'umidità.

1.2. Simboli utilizzati nel presente documento



INFORMAZIONE: Questo simbolo mette in evidenza le note.



ATTENZIONE:

Il mancato rispetto delle istruzioni fornite comporta il rischio di danneggiamento dell'impianto o di altri oggetti.



PERICOLO:

Il mancato rispetto delle istruzioni fornite può causare lesioni e danni materiali di grave entità.



PERICOLO:

Il mancato rispetto delle istruzioni fornite può causare episodi di folgorazione.

1.3. Qualifica del personale addetto alle operazioni di installazione, regolazione, uso e manutenzione

Le operazioni riguardanti l'installazione, la regolazione e la manutenzione della caldaia devono essere eseguite da un operatore qualificato e abilitato in ottemperanza alle norme locali e nazionali vigenti in materia. Queste operazioni possono richiedere un intervento sotto tensione a porte esterne (situate sulla parte anteriore della caldaia) aperte.

Le operazioni di utilizzo basilari devono essere eseguite a porte esterne chiuse.

1.4. Norme di sicurezza

- Togliere sempre l'alimentazione elettrica alla caldaia e interrompere l'alimentazione generale del gas prima di intraprendere qualunque intervento sull'apparecchiatura.
- Dopo ogni intervento sulla caldaia (di manutenzione o riparazione), controllare che non vi siano fughe di gas sull'impianto.



PERICOLO:

In caso di odore di gas:

- **Non utilizzare fiamme libere, non fumare e non azionare contatti o interruttori elettrici.**
- **Interrompere l'alimentazione del gas.**
- **Aerare il locale.**
- **Cercare la fuga e provvedere a ripararla.**



PERICOLO:

In caso di esalazione di fumi:

- **Spegnere la caldaia.**
- **Aerare il locale.**
- **Cercare la fuga e provvedere a ripararla.**



PERICOLO:

Il collegamento di massa di questa caldaia è assicurato da appositi cavi (di colore gialloverde) e viti di fissaggio. Durante le eventuali operazioni di smontaggio, assicurarsi di ricollegare i cavi interessati e di riutilizzare TASSATIVAMENTE le viti di fissaggio originali.

1.5. Caratteristiche dell'acqua

A partire dalla messa in funzione della caldaia vanno applicate le regole riportate di seguito, che rimangono valide per l'intera vita utile dell'apparecchiatura.

1.5.1. Preparazione del circuito dell'acqua prima della messa in funzione della caldaia

Per ogni impianto (nuovo o rinnovato) deve essere effettuata una pulizia minuziosa dei tubi della rete dell'acqua. Lo scopo di questa pulizia, che precede la messa in funzione, è quello di eliminare i germi e i residui da cui ha origine la formazione di depositi.

In particolar modo, in un impianto nuovo devono essere rimossi i residui di grassi o metallo ossidato e i microdepositi di rame.

Per quanto riguarda gli impianti rinnovati, l'operazione di pulizia serve ad eliminare i fanghi e i prodotti di corrosione formati durante il periodo di funzionamento precedente.

Esistono due tipi di pulizia/defangazione: un approccio "d'urto", realizzato in poche ore, e un approccio più progressivo, che può richiedere varie settimane. Nel primo caso è obbligatorio effettuare questa pulizia prima del collegamento della nuova caldaia, mentre nel secondo caso il montaggio di un filtro sul ritorno della caldaia consentirà di catturare i depositi staccatisi.

La pulizia che precede la messa in funzione dell'impianto contribuisce a

migliorarne il rendimento, a ridurre il consumo energetico e a contrastare i fenomeni di incrostazione e corrosione. Questa operazione richiede l'intervento di un operatore esperto (nel trattamento delle acque).

1.5.2. *Protezione dell'impianto dalle incrostazioni*

L'acqua contiene, per natura e in forma disciolta, gli ioni di calcio e i carbonati che danno origine alla formazione delle incrostazioni (carbonato di calcio). Pertanto, per evitare depositi eccessivi, è necessario rispettare alcune misure precauzionali riguardanti l'acqua di riempimento: **TH < 10 °f**.

Durante la vita utile della caldaia si dovrà provvedere a varie operazioni di rabbocco dell'acqua. Sono proprio queste ultime a dare origine alle incrostazioni che si formano nel circuito. La somma dell'acqua di riempimento e dell'acqua di rabbocco durante la vita utile dell'impianto non deve superare il triplo della capacità dell'impianto di riscaldamento (in termini di acqua). Inoltre, la durezza dell'acqua di rabbocco deve essere tenuta sotto controllo. Acqua di rabbocco: **TH < 5 °f**.

Un rabbocco cospicuo di acqua non trattata comporta sistematicamente una formazione abbondante di incrostazioni. Per tenere sotto controllo questo parametro e rilevare eventuali anomalie, è obbligatorio installare un contatore dell'acqua di alimentazione del circuito.

In caso di mancato rispetto di queste istruzioni (somma dell'acqua di riempimento e dell'acqua di rabbocco superiore al triplo della capacità dell'impianto di riscaldamento in termini di acqua), è necessario effettuare una pulizia completa (defangazione e disincrostazione).

Per quanto riguarda il funzionamento, è necessario adottare ulteriori misure precauzionali:

- Quando nell'impianto è presente un addolcitore, è necessario effettuare un controllo frequente dell'apparecchio, per verificare che non immetta nella rete un'acqua ricca di cloruri: la concentrazione di cloruri deve sempre rimanere inferiore a 50 mg/l.
- Per evitare la concentrazione di depositi di calcare (soprattutto sulle superfici di scambio), la messa in funzione dell'impianto deve essere progressiva, iniziando con un funzionamento a potenza minima e assicurando un'elevata portata di acqua primaria.
- Quando l'acqua della rete non presenta le qualità desiderate (ad es. durezza elevata), è necessario effettuare un trattamento. Questo trattamento deve essere eseguito sull'acqua di riempimento, come ad ogni nuovo riempimento o successivo rabbocco.
- Gli impianti composti da più caldaie richiedono una messa in funzione simultanea delle caldaie a potenza minima. Un avviamento di questo tipo evita che il calcare contenuto nell'acqua si depositi sulle superfici di scambio della prima caldaia.
- In caso di interventi sull'impianto, è vietato effettuare uno svuotamento completo; devono infatti essere svuotate soltanto le sezioni necessarie del circuito.

Tutte le regole sopra esposte hanno lo scopo di ridurre al minimo i depositi di incrostazioni sulle superfici di scambio e, di conseguenza, di aumentare la vita utile delle caldaie.

Per ottimizzare il funzionamento dell'apparecchiatura, è possibile procedere all'eliminazione dei depositi di calcare. Questa operazione deve essere eseguita da una società specializzata. Inoltre, prima di ogni rimessa in funzione è necessario assicurarsi che il circuito di riscaldamento non presenti danni di alcun tipo (ad es. perdite). Qualora si constatasse un deposito eccessivo di incrostazioni, i parametri di funzionamento dell'impianto e soprattutto di trattamento dell'acqua dovranno essere tassativamente regolati.

1.5.3. Protezione delle caldaie in acciaio e in acciaio inossidabile dalla corrosione

Il fenomeno della corrosione, che può interessare i materiali in ferro utilizzati nelle caldaie e negli impianti di riscaldamento, è direttamente legato alla presenza di ossigeno nell'acqua di riscaldamento. L'ossigeno disciolto che penetra nell'impianto durante il primo riempimento reagisce con i materiali dell'impianto stesso e quindi scompare rapidamente. Senza rinnovo di ossigeno attraverso cospicui apporti di acqua, l'impianto non subisce alcun danno.

È tuttavia importante rispettare le regole di dimensionamento e funzionamento dell'impianto volte ad impedire la continua penetrazione di ossigeno nell'acqua di riscaldamento. Tra queste regole è opportuno ricordare quanto segue:

- Preferire un vaso di espansione a membrana rispetto ad un vaso di espansione aperto a passaggio diretto.
- Assicurare una pressione nell'impianto superiore a 1 bar a freddo.
- Eliminare i componenti non stagni (permeabili) al gas a vantaggio di apparecchiature stagne.

Se questi punti vengono rispettati, l'acqua del circuito presenta le caratteristiche necessarie a garantire la lunga durata dell'impianto: $8,2 < \text{pH} < 9,5$ e concentrazione di ossigeno disciolto $< 0,1 \text{ mg/l}$.

Nel caso in cui sussista il pericolo di ingresso di ossigeno, è necessario adottare ulteriori misure di protezione. Pertanto, si raccomanda vivamente di aggiungere un riduttore di ossigeno (ad es. solfito di sodio). Si consiglia di rivolgersi a società specializzate nel trattamento delle acque, che saranno in grado di proporre:

- il trattamento adatto in funzione delle caratteristiche dell'impianto;
- un contratto di assistenza e di garanzia di risultati.

Nel caso di un impianto in cui l'acqua si trova a contatto con materiali eterogenei, ad esempio in presenza di rame o di alluminio, si raccomanda un trattamento idoneo a garantire la lunga durata dell'impianto stesso. Questo trattamento consiste, nella maggior parte dei casi, nell'aggiungere nell'impianto appositi inibitori di corrosione sotto forma di soluzioni chimiche. Si consiglia di rivolgersi a specialisti nel trattamento delle acque.

1.5.4. Monitoraggio dell'impianto

In caso di rispetto delle raccomandazioni di messa in funzione sopra indicate (impianto nuovo o rinnovato), il monitoraggio dell'impianto è limitato a quanto segue:

- verifica delle quantità di rabbocco (volume dell'acqua di riempimento + volume dell'acqua di rabbocco < 3 volte il volume dell'impianto);
- verifica del pH (stabile o in leggero aumento);
- verifica del TH (stabile o in leggera diminuzione).

Si raccomanda di effettuare un monitoraggio di questi parametri con una frequenza di 2-3 volte l'anno. Si ricorda che il monitoraggio del parametro "quantità acqua di rabbocco" è di fondamentale importanza per assicurare la lunga durata dell'impianto.

In caso di scostamento di uno di questi tre parametri, è necessario rivolgersi ad uno specialista nel trattamento delle acque, per intraprendere opportune azioni di ripristino.

1.5.5. Installazione di uno scambiatore a piastre

Nei casi in cui le raccomandazioni sopra esposte non possano essere rispettate, l'installazione di uno scambiatore a piastre che separi il circuito primario dal circuito secondario permette di proteggere la caldaia contro i fenomeni indesiderabili.

1.5.6. Installazione di un sistema di filtrazione

Si raccomanda di predisporre un sistema di filtrazione sul ritorno della caldaia, per eliminare le particelle in sospensione nell'impianto (filtro, camera di raccolta, ecc.).

2. OMOLOGAZIONI

2.1. Conformità alle direttive europee

- Bassa tensione (2006/95/CE)

Questo apparecchio non è destinato ad essere utilizzato da persone (compresi i bambini) con capacità fisiche, sensoriali o mentali ridotte o da persone prive di esperienza o di conoscenze, tranne qualora abbiano usufruito, tramite una persona responsabile della loro sicurezza, di opportuna sorveglianza o di istruzioni preliminari in merito all'utilizzo dell'apparecchio stesso.

I bambini devono essere sorvegliati per assicurarsi che non giochino con l'apparecchio.

- Compatibilità elettromagnetica (2004/108/CE)

- Apparecchi a gas (2009/142/CE)

- Rendimento (92/42/CEE): fino al 26/09/2015

- Etichettatura energetica (2010/30/UE): a partire dal 26/09/2015

In applicazione della direttiva e secondo i requisiti del regolamento (UE) n° 811/2013 del 18 febbraio 2013, le informazioni riguardanti le caldaie a condensazione di potenza inferiore o uguale a 70 kW sono disponibili nell'allegato A.

- Progettazione ecocompatibile (2009/125/CE): a partire dal 26/09/2015

In applicazione della direttiva e secondo i requisiti del regolamento (UE) n° 813/2013 del 2 agosto 2013, i parametri tecnici riguardanti le caldaie a condensazione di potenza inferiore o uguale a 400 kW sono disponibili nell'allegato A.

- RAEE (2012/19/UE)

Rifiuti di Apparecchiature Elettriche ed Elettroniche. Vedere capitolo 8.

2.2. Condizioni normative di installazione

L'installazione di questo apparecchio deve essere eseguita da un operatore qualificato conformemente ai testi normativi e alle regole d'arte in vigore.

2.3. Categorie di gas

Questa caldaia è stata regolata in fabbrica per funzionare con **gas naturale del gruppo H (tipo G20) con una pressione di alimentazione di 20 mbar**. Consultare il paragrafo 4.5 per effettuare un cambio di gas, rivolgendosi comunque ad un operatore qualificato.



INFORMAZIONE:

Qualunque intervento su un componente sigillato comporta la decadenza della garanzia.

		Categoria Italia
CADENSO 35-60-80-100	B23 - B23 P	II _{2H3P}
	C13 - C33 - C53 C43* - C83*	I _{2H}

**Solo per 35 e 60 kW*

2.4. Pressioni di alimentazione del gas



INFORMAZIONE: Le pressioni riportate di seguito devono essere rilevate all'ingresso della valvola del gas.

	Gas naturale H G20	Propano G31 (unicamente per B23 e B23P)
Pressione nominale (mbar)	20	37
Pressione minima (mbar)	17	25
Pressione massima (mbar)	25	45

3. SPECIFICHE TECNICHE

3.1. Dimensioni

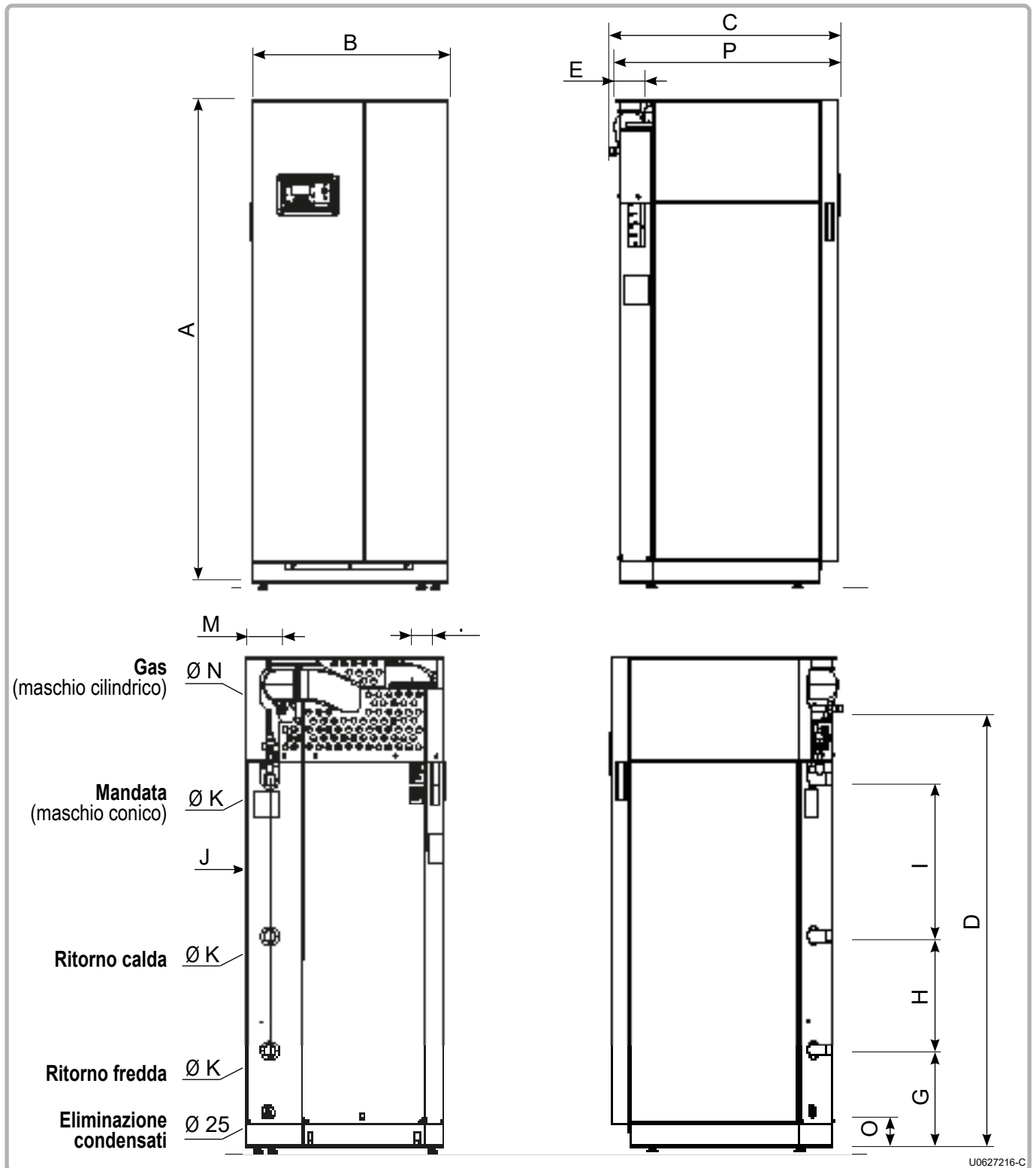


figura 1 - Caratteristiche dimensionali

MODELLI	A (mm)	B (mm)	C (mm)	D (mm)	E (mm)	F (mm)	G (mm)	H (mm)	I (mm)	J (mm)	Ø K	L (mm)	M (mm)	Ø N	O (mm)	P*
35 - 60	1494	595	708	1449	58	100	336	400	406	76	1"1/4	1354	209	G1/2"	114	670
80 - 100	1707	695	813	1626	102	110	336	400	550	85	1"1/4	1529	130	G3/4"	114	773

P* : collegamento gas rimosso (vedere paragrafo "4.6. Collegamento gas")

3.2. Combustione a 15 °C e 1.013 mbar

			MODELLI			
			35	60	80	100
Potenza nominale P _n (80/60 °C)	G20	kW	33,8	60,0	80,0	97,0
Potenza nominale a condensazione P (50/30 °C)	G20	kW	37,0	65,5	87,5	105,5
Portata termica nominale Q _n	G20	kW	34,9	62,1	82,7	100,0
Portata termica minima Q _{min}	G20	kW	8,3	12,4	16,5	19,5
	G31		19,5	20	20,7	19,5
Portata gas a P _n (15 °C)	G20	m ³ /h	3,7	6,6	8,8	10,6
	G31 **		1,4	2,5	3,4	4,1
Range dei valori di CO ₂		%	Vedere paragrafo 4.7.1.			
Flusso di massa fumi a Q _n /Q _{min} (80/60 °C)*		g/s	15,9 / 4,0	28,3 / 5,9	38,5 / 7,9	46,5 / 9,6
Flusso di massa fumi a Q _n /Q _{min} (50/30°C)*		g/s	15,1 / 3,5	25,3 / 5,5	35,9 / 7,3	43,5 / 8,9
Temperatura fumi a Q _n /Q _{min} (80/60°C)*		°C	59 / 56	85 / 55	76 / 57	82 / 57
Temperatura fumi a Q _n /Q _{min} (50/30°C)*		°C	43 / 29	58 / 30	56 / 30	56 / 30
Perdite di carico del circuito fumi a Q _n *		Pa	129	162	145	140
Diametro di scarico fumi		mm	80	80	100	100
Pressione massima ammessa nel condotto (B23P) a Q _n /Q _{min} (80/60 °C)*		Pa	114 / 40	160 / 40	120 / 40	120 / 40
Pressione massima ammessa nel condotto (B23P) a Q _n /Q _{min} (50/30°C)*		Pa	88 / 40	129 / 40	101 / 40	105 / 40
Portata d'aria comburente a Q _n *		m ³ /h	45	80	108	131
Classe NO _x	6					
Classificazione tipologie in funzione dello scarico dei fumi e dell'apporto di aria			B23, B23P C13, C33, C43, C53, C83	B23, B23P, C13, C33, C53		

* valori corrispondenti ad un regolazione G20.

** unicamente in eliminazione fumi B23 e B23P

3.3. Condizioni di utilizzo

		MODELLI			
		35	60	80	100
Temperatura di consegna mandata massima	°C	80			
Temperatura max di mandata	°C	85			
Temperatura di sicurezza	°C	106			
Pressione di servizio massima	hPa (bar)	4000 (4)			
Pressione min. a freddo	hPa (bar)	1000 (1)			
Perdite di carico idraulico a ΔT 20	daPa	160	350	210	300
Portata nominale di irrigazione (P/20)	m ³ /h	1,7	2,6	3,4	4,2
Portata massima di irrigazione (P/7)	m ³ /h	4,9	7,4	9,8	11,9
Capacità acqua	L	94	88	136	130
Peso senza acqua	kg	134	140	215	225
Temperatura locale di installazione (min./max.)	°C	5 / 45			
Umidità relativa locale di installazione		tra 5% e 95%			
Livello di protezione		IP20			
Altitudine max. di installazione	m	2000			

3.4. Collegamento elettrico

		MODELLI			
		35	60	80	100
Alimentazione elettrica	V	230 V AC (+10% -15%), 50Hz			
Potenza elettrica assorbita a Qn (escluso accessorio)	W	100	160	210	280
Potenza elettrica assorbita in modalità stand-by	W	5			
Lunghezza max. dei cavi delle sonde	m	Sonda ACS: 10 Sonda esterna: 40 da 0,5 mm ² (120 da 1,5 mm ²) Termostato ambiente: 200 da 1,5 mm ² Sonda ambiente: 200 da 1,5 mm ²			
Uscita morsettiera di potenza	V A	230 V AC (+10%, -15%) da 5 mA a 1 A			

4. INSTALLAZIONE

4.1. Posizionamento della caldaia

Le caldaie CADENSO non devono essere installate su superfici infiammabili (pavimenti in legno, plastica, ecc.).

Distanze raccomandate dalle pareti e dal soffitto:

Si raccomanda di lasciare spazi liberi sufficienti da consentire un intervento agevole sulle caldaie.

I valori **minimi** (in mm) sono indicati nella figure 2 e riportati nella tabella seguente.

		A (mm)	B (mm)	C (mm)	H (mm)
MODELLI	35 - 60	200	150	200	1750
	80 - 100	500	365	500	1980

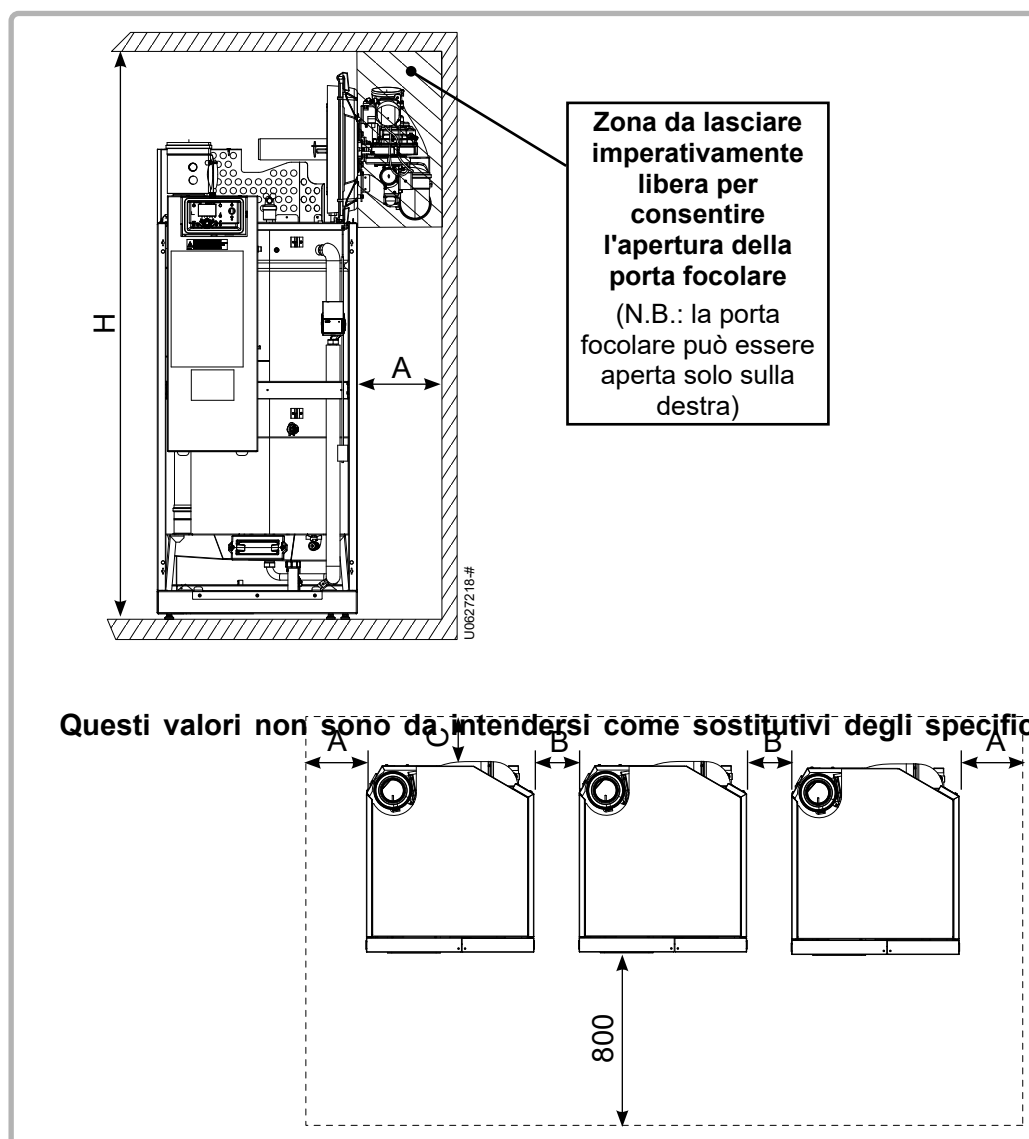


figura 2 - Spazio libero periferico

Questi valori non sono da intendersi come sostitutivi degli specifici requisiti normativi.



ATTENZIONE:

La caldaia deve essere posizionata in orizzontale mediante una livella a bolla, per favorire un'efficace eliminazione del gas dal corpo scambiatore (utilizzare lo zoccolo come superficie di riferimento).

Per metterla a piombo, avvitare o svitare i 4 piedini regolabili servendosi di una chiave del 13.

4.2. Smontaggio / rimontaggio della parte anteriore

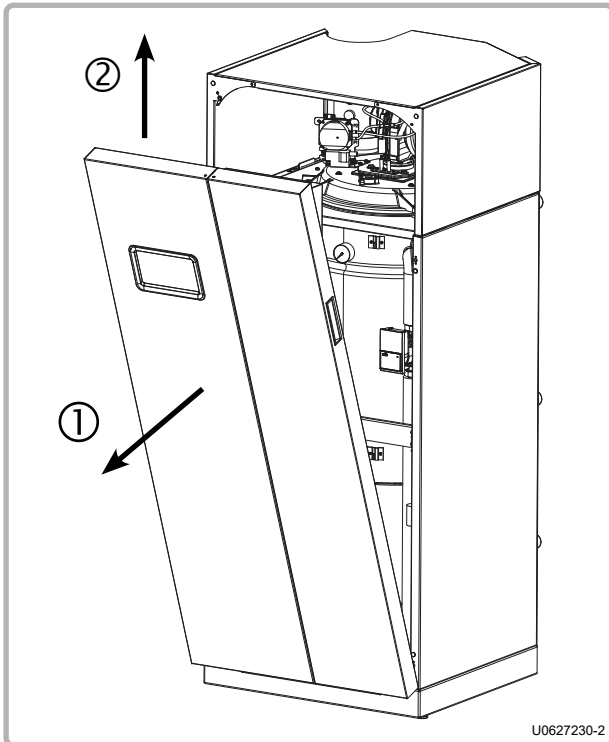


figura 3 - Smontaggio della parte anteriore

1. Inclinare la parte anteriore in avanti (utilizzare le impugnature situate sullo spessore della porta).

Scollegare il cavo di terra (sopra la caldaia a sinistra).

2. Rimuovere la parte anteriore sollevandola.

4.3. Smontaggio / rimontaggio del coperchio superiore

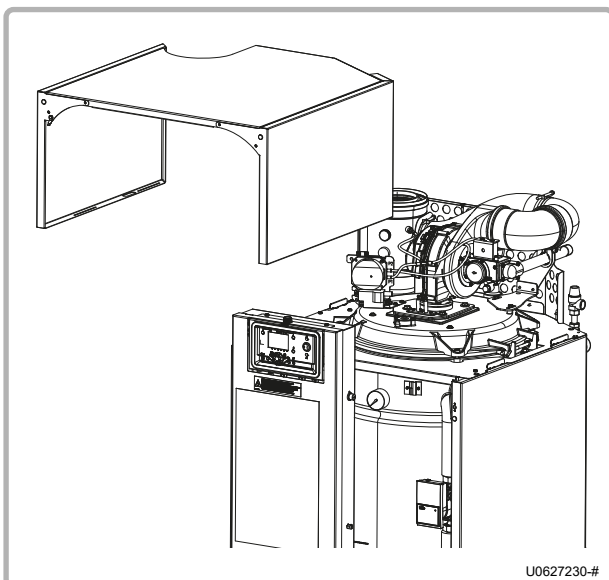


figura 4 - Smontaggio del coperchio superiore

Inclinare il coperchio in avanti.

Sollevare il coperchio per rimuoverlo.

4.4. Collegamento dei fumi

È necessario rispettare le regole dell'arte vigenti in materia.

Una sonda di temperatura fumi assicura la protezione dei condotti di eliminazione dei prodotti di combustione di tipo B e C.

4.4.1. Collegamento a un camino B23

Collegamento di tipo B23:

Aria proveniente dal locale di installazione, scarico dei gas dal tetto attraverso un condotto a tiraggio naturale.



ATTENZIONE:

Assicurarsi che il locale di installazione della caldaia sia provvisto di una ventilazione superiore e inferiore conforme alla normativa in vigore e non ostruita.

Per le **CADENSO 35-60**, l'utilizzo dell'accessorio riduzione camino Ø125 (codice 040940) è obbligatorio per collegare una caldaia CADENSO a un condotto camino B23. Questo kit è adattato per i condotti a Ø 125 esterno.

Per le **CADENSO 80-100**, l'utilizzo dell'accessorio riduzione camino Ø160 (codice 041050) è obbligatorio per collegare una caldaia CADENSO a un condotto camino B23. Questo kit è adattato per i condotti a Ø 160 esterno.



ATTENZIONE:

L'utilizzo di questi accessori obbligatori non si sostituisce in alcun caso alla verifica del dimensionamento dei condotti del camino (considerando una pressione dei gas di combustione uguale a 0 Pa in uscita caldaia).

I condotti di scarico dei fumi devono essere realizzati con un materiale resistente alla condensa che può formarsi durante il funzionamento della caldaia. Questi materiali devono poter resistere allo stesso tempo a temperature di fumi fino a 120°C.

Gli apparecchi CADENSO sono caldaie efficienti con temperature dei fumi molto ridotte. Di conseguenza, per conservare un tiraggio favorevole, i condotti devono presentare un orientamento ascendente già a partire dall'uscita della caldaia.

Evitare i percorsi orizzontali dei condotti per limitare la ritenzione di condensa. Rispettare la pendenza minima del 3 % verso la caldaia nelle parti orizzontali.



IMPORTANTE:

Qualora più caldaie siano collegate ad un solo condotto, controllare:

1. Per il calcolo, che il condotto non sia in pressione, con tutte le caldaie in funzione;
2. che, se una delle caldaie è in funzione alla potenza minima, le altre non si riversino su quest'ultima.

	CADENSO			
	35	60	80	100
Codice	040940		041050	
Ø condotto	Ø 125		Ø 160	
A (mm)	1690		1925	

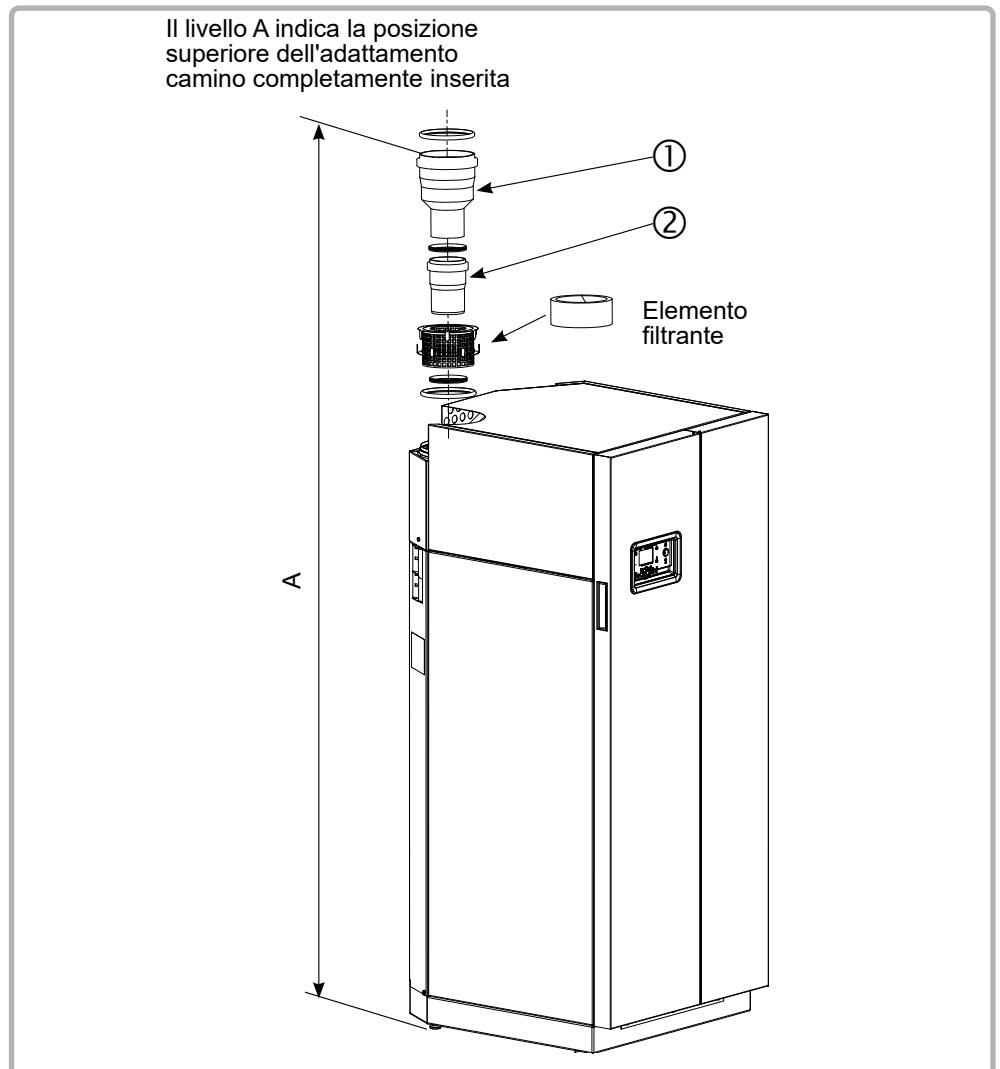


figura 5 - Collegamento a un camino

4.4.2. Collegamento a un camino B23P

Collegamento di tipo B23P:

Aria proveniente dal locale di installazione, scarico dei gas dal tetto attraverso un condotto in pressione.



ATTENZIONE:

Assicurarsi che il locale di installazione della caldaia sia provvisto di una ventilazione superiore e inferiore conforme alla normativa in vigore e non ostruita.



ATTENZIONE:

L'utilizzo dell'accessorio "adattamento camino" è obbligatorio per collegare una caldaia CADENSO a un condotto camino B23P. La tabella, sotto, rappresenta gli accessori disponibili in funzione del tipo di caldaia.

Ø condotto	CADENSO			
	35	60	80	100
Ø 80	Codice 040945 (contiene parte ②) *		--	
Ø 110	Codice 041096 (contiene parti ①+②) *		Codice 041052 (contiene parte ②) *	
Ø 125	Codice 040940 (contiene parti ①+②) *		Codice 041051 (contiene parti ①+②) *	
Ø 160	--		Codice 041050 (contiene parti ①+②) *	

*: Vedere figure 3 pagina precedente.



ATTENZIONE:

Per questo tipo di configurazione, è obbligatorio far riferimento a tecnici specializzati (condotto sotto pressione).

L'accessorio Adattamento camino Ø 80 (codice 040945) possiede un elemento dritto del diametro di 80 mm e lungo 500 mm che può essere ridotto alle dimensioni desiderate (**195 mm minimo**).

L'accessorio Adattamento camino Ø 125 (codice 040940) ha un'uscita del diametro 125 non riducibile.

Ø condotto	Altezza A (mm)			
	CADENSO			
	35	60	80	100
Ø 80	1605 mini / 1910 max		--	
Ø 110	1635		1795	
Ø 125	1690		1910	
Ø 160	--		1925	

Non è necessario un raccordo a T, poiché il recupero delle condense avviene nella caldaia. Rispettare la pendenza minima del 3 % verso la caldaia nelle parti orizzontali.

Per facilitare il montaggio, ricoprire le guarnizioni di sapone liquido o con un grasso appropriato.

4.4.2.1. Caso d'installazione di una caldaia singola



ATTENZIONE:

Il condotto di scarico dei prodotti di combustione deve essere dimensionato utilizzando i parametri riportati nella tabella del capitolo 3.2.

Secondo la configurazione reale del condotto, è necessario fare un calcolo per verificare che le pressioni in uscita caldaia non superino i valori massimi autorizzati in questa tabella.

I valori corrispondenti al regime 50/30°C sono da privilegiare per questo calcolo.

4.4.2.2. Caso specifico di installazione a cascata



ATTENZIONE:

Il condotto di scarico dei prodotti di combustione deve essere dimensionato utilizzando i parametri riportati nella tabella del capitolo 3.2.

Secondo la configurazione reale del condotto, è necessario fare un calcolo per verificare che le pressioni in uscita caldaia non superino i valori massimi autorizzati in questa tabella

I valori corrispondenti al regime 50/30°C sono da privilegiare per questo calcolo.

L'installazione deve essere realizzata in modo che nel momento in cui una caldaia sia ferma o sia al minimo, le altre non reprimano quest'ultima. Può rivelarsi necessaria l'installazione di una valvola in uscita a seconda della configurazione di installazione.

Per questo tipo di collegamento, il produttore propone accessori di collegamento fumi del diametro per il condotto A = 160mm per i modelli 35 e 60 kW e A = 200 mm per i modelli 80 e 100 kW. Questi accessori contengono una valvola per caldaia.

In caso di collegamento di caldaie di diversa potenza, i modelli più potenti devono trovarsi più vicino al camino.

NOTA: Gli accessori del produttori non consentono di combinare i modelli 35 / 60 kW con i modelli 80 / 100 kW.

4.4.3. Regole di installazione dei terminali coassiali

E' necessario fare riferimento alle normative nazionali in vigore.

4.4.4. Collegamento ad camino tipo C13 o C33 (unicamente G20)

Collegamento di tipo C13:

Ingresso di aria e scarico dei gas tramite condotti separati collegati ad un terminale concentrico orizzontale.

Collegamento di tipo C33:

Ingresso di aria e scarico dei gas tramite condotti separati collegati ad un terminale concentrico verticale.



IMPORTANTE:

L'utilizzo dell'accessorio "orizzontale" è obbligatorio per collegare una caldaia CADENSO camino tipo C13 concentrica.

L'utilizzo dell'accessorio "coassiale verticale nera" o "coassiale verticale ocra" è obbligatorio per collegare una caldaia CADENSO a un camino tipo C13 concentrica.

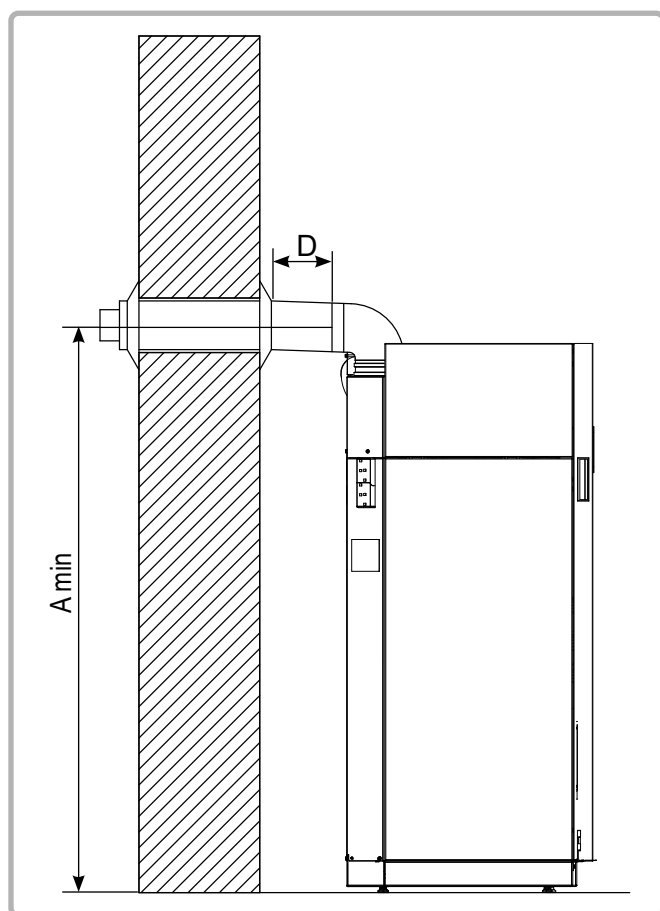


figura 6 - Collegamento di tipo C13

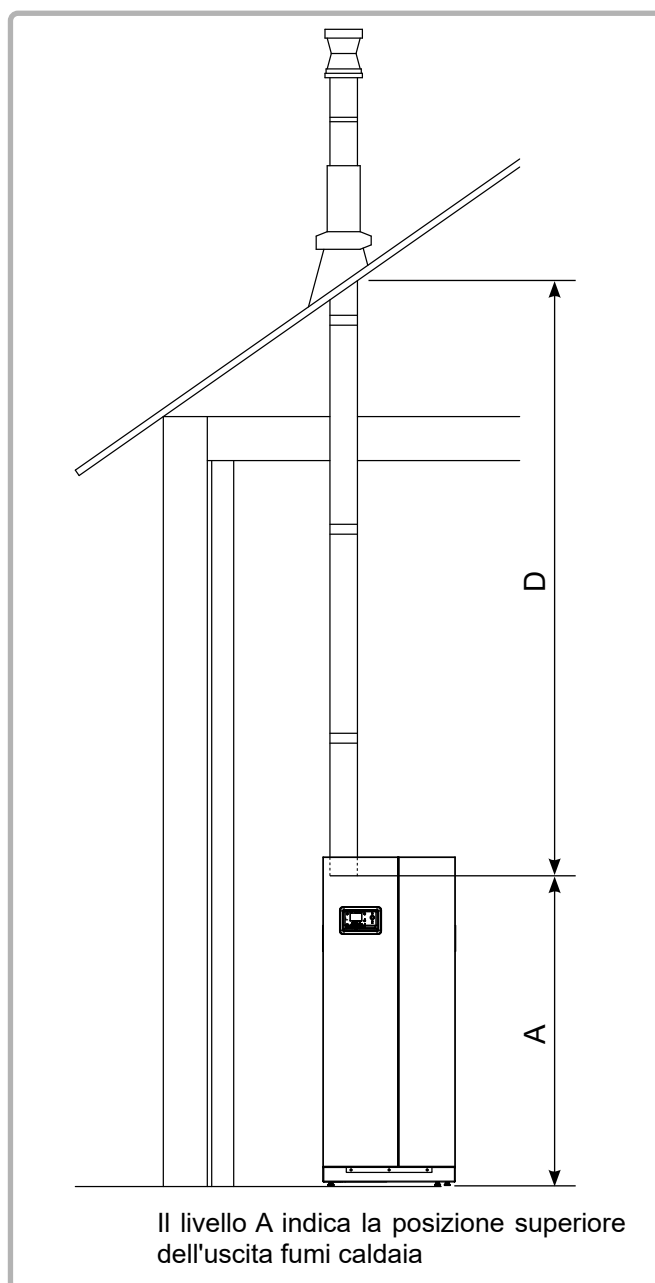


figura 7 - Collegamento di tipo C33

La tabella, sotto, presenta gli accessori disponibili in funzione del tipo di caldaia, del diametro dei condotti e delle lunghezze rettilinee massime.

I condotti omologati sono i condotti Ubbink Rolux Condensazione concentrica.

		CADENSO			
		35	60	80	100
Coassiale orizzontale tipo C13	Terminale C13	Codice 040946		Codice 040987	
	Ø condotto	Concentrica 80/125		Concentrica 100/150	
	A min (mm)	1552		1750	
	Lmax	12 m	15 m	10 m	
Coassiale verticale tipo C33	Terminale C33 nero	Codice 040947		Codice 040988	
	Terminale C33 ocra	Codice 040948		--	
	Ø condotto	Concentrica 80/125		Concentrica 100/150	
	A min (mm)	1469		1645	
	Lmax	12 m	15 m	10 m	

Le lunghezze Lmax sono lunghezze che non comprendono terminale e gomito a 90° per il tipo C13 e terminale per il tipo C33.

Inoltre, nel calcolo delle lunghezze dei condotti è necessario tenere conto delle seguenti equivalenze:

- Gomito a 90° = 1 m di condotto diritto
- Gomito a 45° = 0,5 m di condotto diritto

L'installazione del terminale deve rispettare le regole riportate nel § 4.2.3.

Rispettare una pendenza minima del 3% verso la caldaia.

Per il tipo C13, effettuare un foro nella parete del diametro di 150 mm per il terminale 80/125 ed un foro del diametro di 180 mm per il terminale 100/150. Sigillare il terminale ventosa nel muro con poliuretano espanso per permetterne un eventuale smontaggio.

Per facilitare il montaggio, ricoprire le guarnizioni di sapone liquido o con un grasso appropriato.

4.4.5. Collegamento ad camino tipo C53 (unicamente G20)

Collegamento di tipo C53:

Ingresso dell'aria e scarico dei gas tramite 2 condotti separati.



IMPORTANTE:

L'utilizzo dell'accessorio "verticale nera" o "verticale ocra" è obbligatorio per collegare una caldaia CADENSO a camino tipo C53 separata.

La tabella, sotto, presenta gli accessori disponibili in funzione del tipo di caldaia.

	CADENSO			
	35	60	80	100
C53 nero	Codice 040951		Codice 040999	
C53 ocra	Codice 040952		--	

L'impianto dei terminali fumi e aria deve essere conforme alle regole riportate nel § 4.2.3.

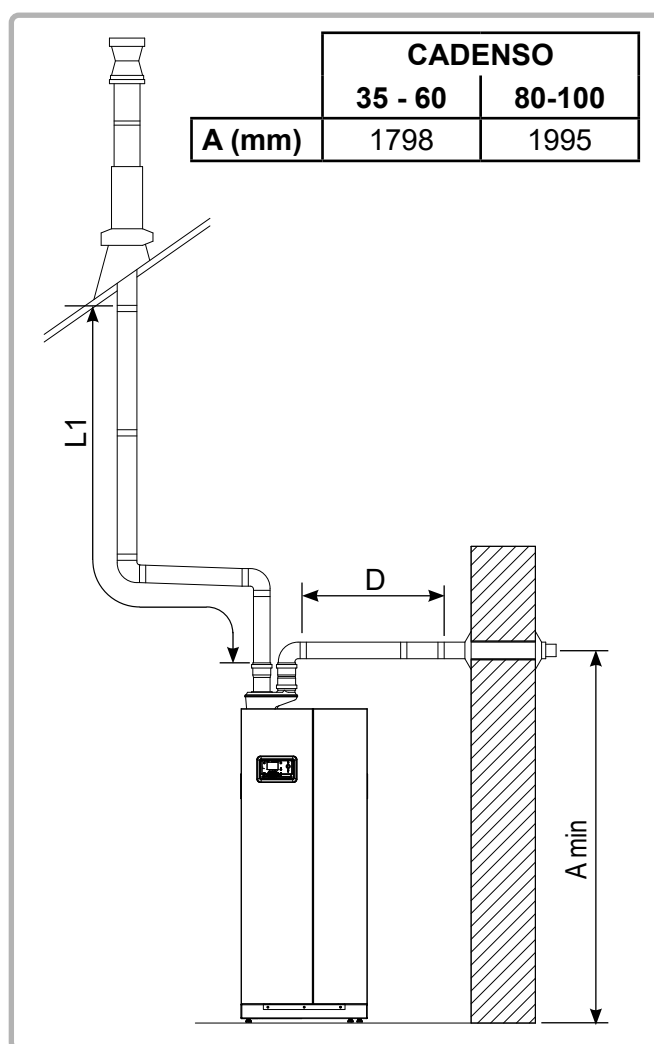


figura 8 - Collegamento di tipo C53

Lunghezza rettilinea massima del condotto L+L1 = nella zona tratteggiata del grafico di seguito (terminale escluso).

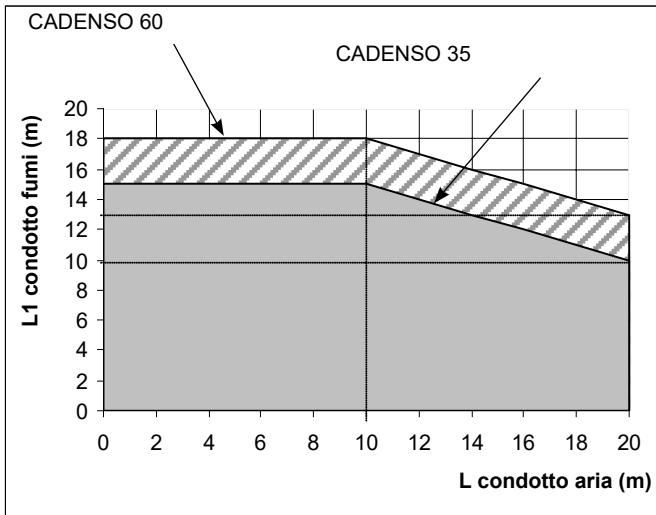


figura 9 - Lunghezza massima condotti C53 - CADENSO 35-60

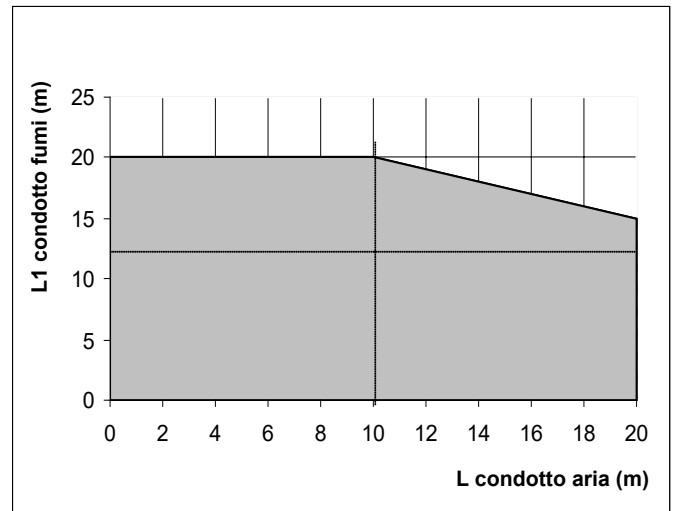


figura 10 - Lunghezza massima condotti C53 - CADENSO 80-100

Per il calcolo della lunghezza del condotto, considerare le seguenti regole:

- Gomito a 90° = 1 m di condotto diritto
- Gomito a 45° = 0,5 m di condotto diritto

Per il condotto fumi, rispettare la pendenza minima del 3 % verso la caldaia nelle parti orizzontali.

Per facilitare il montaggio, ricoprire le guarnizioni di sapone liquido o con un grasso appropriato.

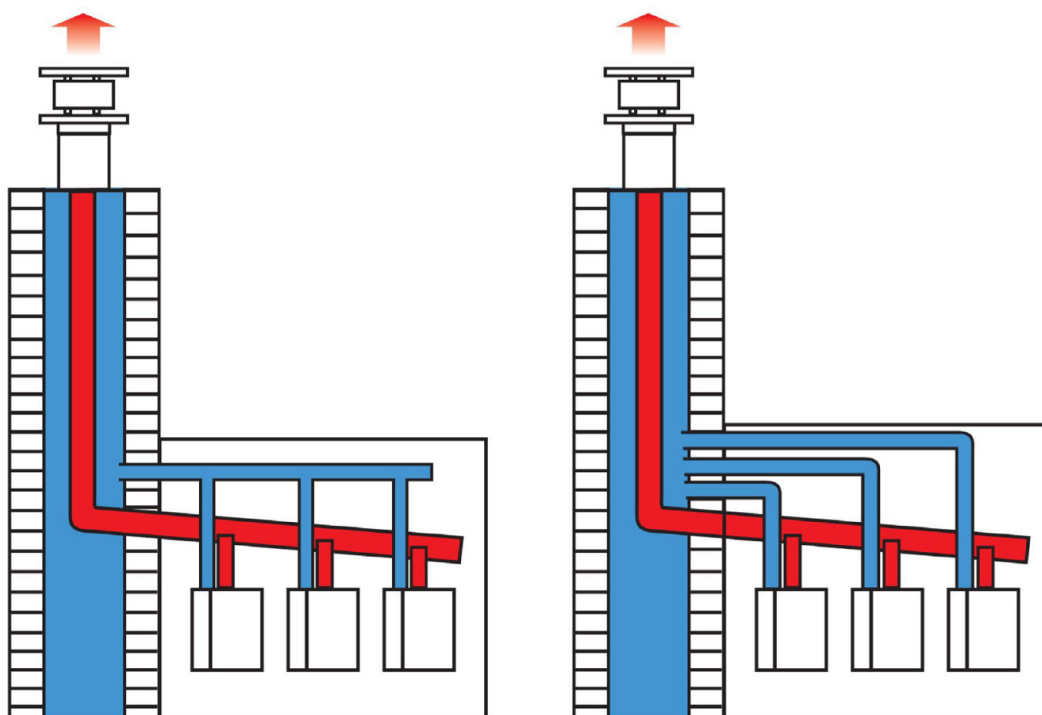
4.4.6. Collegamento ad una camera stagna C43 o C83



IMPORTANTE: Consultarci per questo tipo di collegamenti.

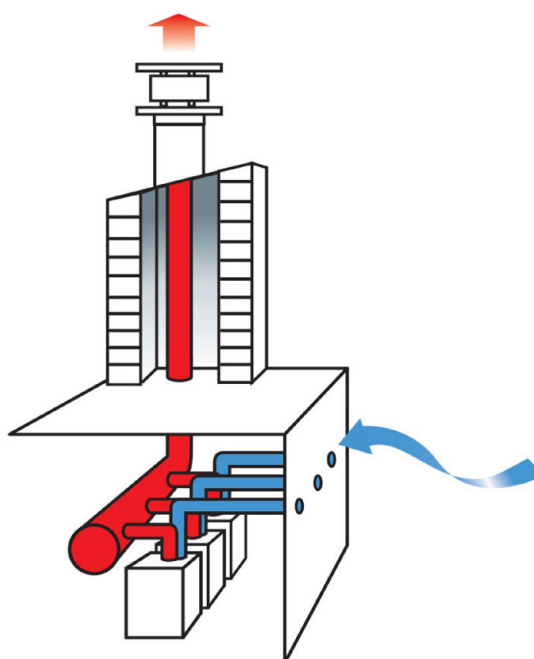
4.4.6.1. Tipo C43

Le caldaie sono collegate ad un condotto comune composto di due condotti collegati ad un terminale che garantisce l'uscita dei prodotti di combustione e dell'aria comburente con orifizi concentrici o sufficientemente vicini per funzionare in condizioni di vento.



4.4.6.2. Tipo C83

Le caldaie sono collegate ad un condotto di scarico dei prodotti di combustione comune. I condotti di fornitura d'aria comburente sono collegati a terminali individuali che prelevano l'aria dall'esterno dell'edificio.



4.5. Collegamento idraulico

La presenza di una pompa di irrigazione integrata alla caldaia e di una logica di regolazione intelligente permette di autorizzare un funzionamento ottimale fino a $P_{inst}/35$ (P_{inst} = Potenza utile istantanea espressa in Th/h - $1Th/h = 1,163$ kW).

Al di sotto del flusso di $P_{inst}/35$, la caldaia continuerà a funzionare ma riducendo progressivamente la sua potenza (arresto della caldaia al di sotto di $P_{inst}/51$).

Nello scambiatore non devono essere mai superati i flussi prescritti al paragrafo 3.3 (cioè la potenza utile nominale della caldaia / 7).

Il/i circolatore/i delle reti deve/devono essere dimensionato/i tenendo conto della potenza massima fornita.

Il dimensionamento dei tubi di collegamento della caldaia all'impianto deve essere effettuato con cura, per ridurre al minimo le perdite di carico ed evitare pertanto il sovradimensionamento dei circolatori.

In alcuni casi, il diametro dei tubi di collegamento sarà superiore al diametro delle derivazioni della caldaia. L'aumento di diametro può quindi essere facilmente realizzato dopo i raccordi unione, le valvole d'arresto e/o le valvole di equilibrio idraulico.

Il diagramma di seguito consente un dimensionamento approssimativo di questi condotti. Attenzione, qui non si tiene conto degli incidenti di percorso (gomiti, riduzioni, valvole, ecc.) che possono influire fortemente sulla perdita di carico totale dei condotti.

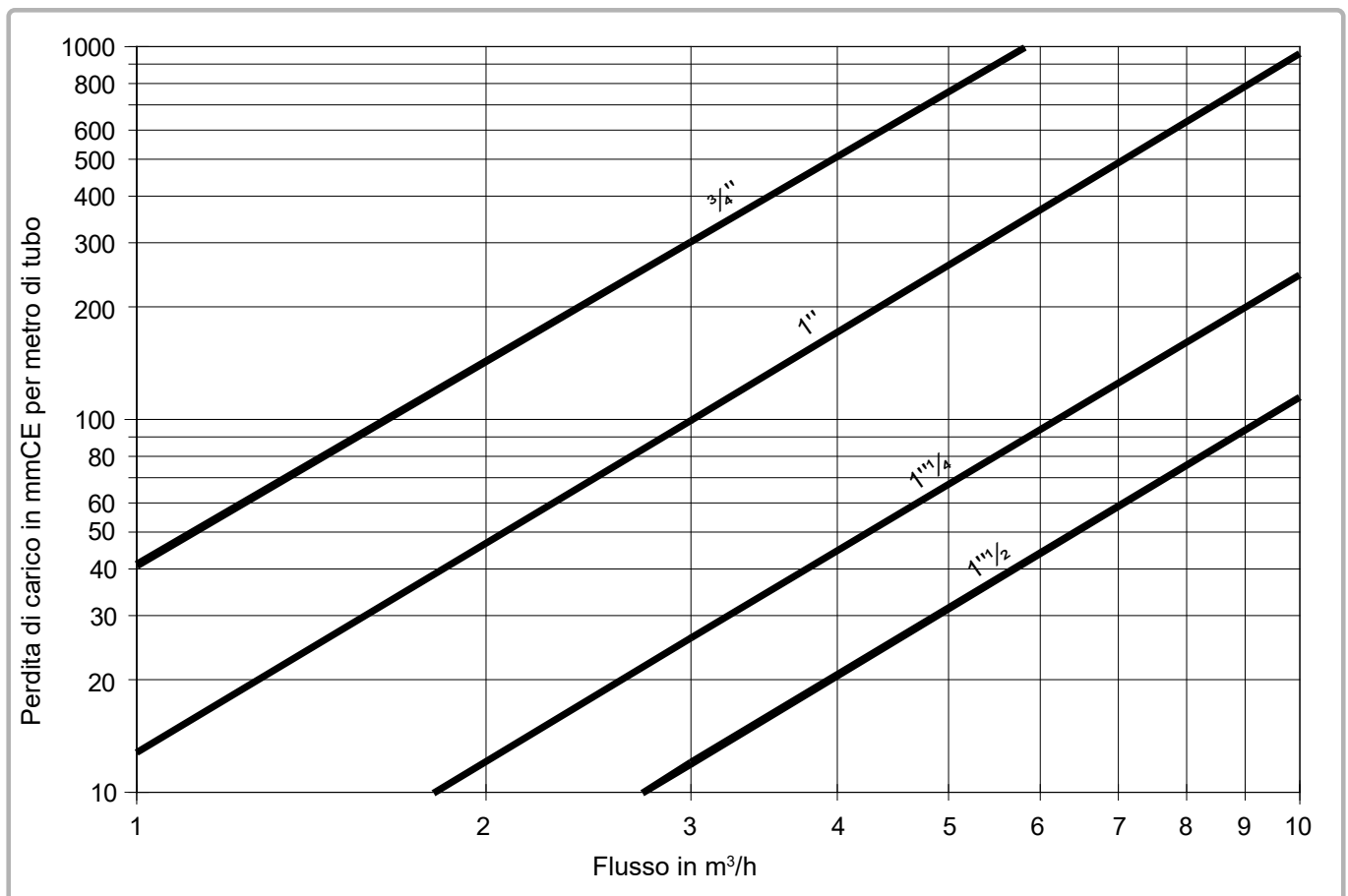


figura 11 - Diagramma delle perdite di carico regolari nei tubi in acciaio (acqua fredda)

Le caldaie sono dotate dei seguenti elementi:

- una valvola di sicurezza tarata a 4 bar,
- una valvola di scarico automatica,
- un rubinetto di scarico automatico.

È inoltre obbligatorio predisporre sulla caldaia e sul relativo impianto i seguenti elementi:

- valvole di isolamento sulle derivazioni di mandata e di ritorno;
- un vaso di espansione;
- un dispositivo di spurgo efficace;
- una valvola anti riflusso (o valvola di isolamento motorizzata), se la caldaia è installata a cascata.

4.5.1. Collegamento a 3 attacchi

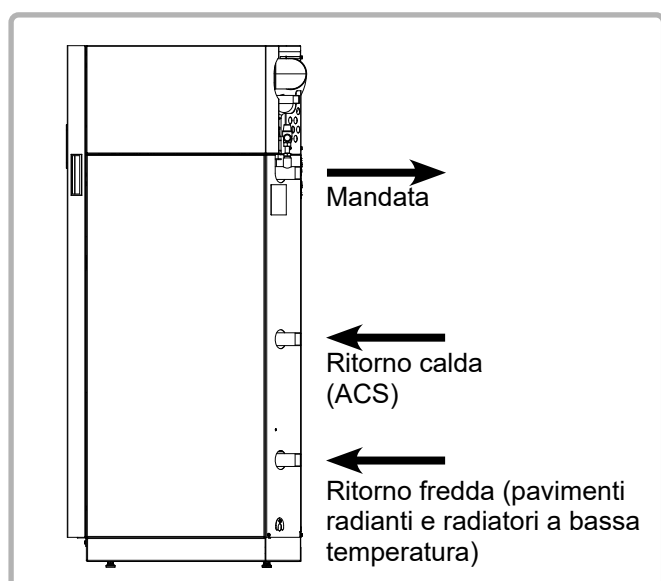


figura 12 - 3 derivazioni

4.5.2. Collegamento a 2 attacchi

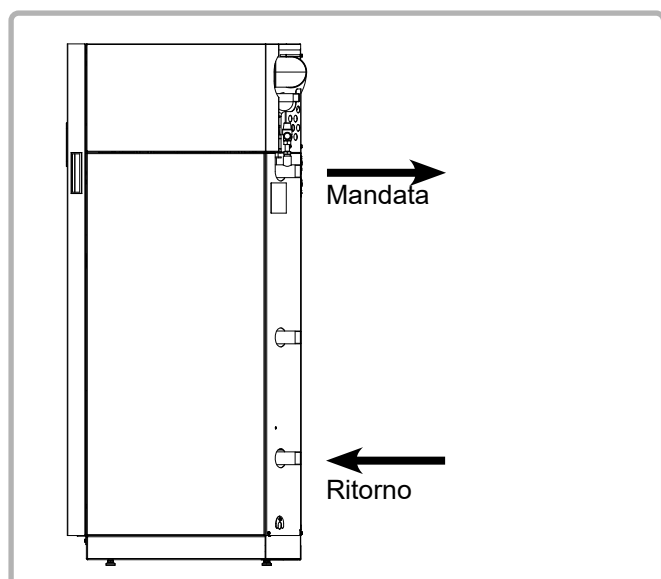


figura 13 - 2 derivazioni

Le caldaie CADENSO sono dotate di 2 ritorni e di un circuito d'irrigazione interna ottimizzato che consente di separare efficacemente i ritorni ad alta temperatura (provenienti dai circuiti di preparazione di ACS, di CTA, dei radiatori,...) dai ritorni a basse temperature (circuiti, pavimenti radianti, circuiti radiatori a bassa temperatura,...). Questa separazione dei circuiti favorisce la condensazione dei fumi nella parte bassa dello scambiatore per tutto il corso dell'anno, aumentando quindi notevolmente le prestazioni del prodotto.

Se tutti i circuiti possiedono le stesse temperature di ritorno, è obbligatorio utilizzare la derivazione di ritorno situata nella parte inferiore.

4.5.3. Scarico della condensa

È obbligatorio predisporre lo scarico della condensa verso la rete fognaria tramite un imbuto mediante un tubo in PVC (con diametro minimo di 32 mm), in quanto la condensa è acida e quindi aggressiva (pH compreso tra 3 e 5). Per assicurare il corretto deflusso della condensa, è sufficiente rispettare una pendenza del 3%.



ATTENZIONE:

Neutralizzare la condensa prima dello scarico secondo le normative vigenti.

4.6. Collegamento del gas

La valvola del gas è dotata di un filtro integrato (125 µm), che non è tuttavia in grado di trattenere tutte le impurità contenute nel gas e nelle tubature della rete. **Per evitare eventuali malfunzionamenti della valvola del gas, consigliamo di montare un filtro adatto sull'alimentazione del gas della caldaia (50 µm).**

Prima di attivare l'alimentazione del gas, accertarsi che i vari collegamenti siano stati eseguiti correttamente e siano stagni.

Controllare in particolar modo la presenza di un raccordo smontabile tra la valvola di intercettazione e la derivazione di alimentazione del gas della caldaia.

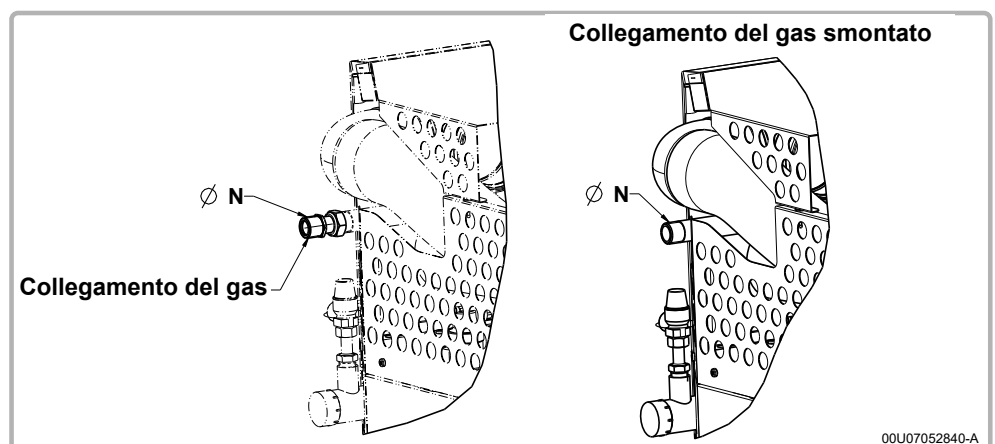
Il valore letto sull'ingresso della valvola gas (presa di pressione a monte) deve essere compreso tra i 17 e i 25 mbar durante l'utilizzo a portata massima (gas naturale gruppo H e tipo G20).



ATTENZIONE:

Il collegamento della linea gas non deve sopportare sollecitazioni meccaniche (rischio di perdita di tenuta sulla valvola gas). Verificare che l'alimentazione a gas naturale corrisponda perfettamente alla pressione nominale della caldaia riportata sulla targhetta segnaletica.

Il collegamento del gas può essere rimosso se necessario.



4.7. Sostituzione tipo di gas



INFORMAZIONE:

La caldaia è stata regolata in fabbrica per funzionare con gas naturale del gruppo H (tipo G20) con una pressione di alimentazione di 20 mbar.



ATTENZIONE:

Ogni intervento riguardante la sostituzione del tipo di gas deve essere effettuato da personale qualificato.

La regolazione della valvola deve essere realizzata sulla caldaia in funzione a potenza massima e a potenza minima. A tale scopo, utilizzare la modalità di funzionamento "Regime manuale di potenza" (vedere § 3.3.4 del manuale del controllore caldaia SIEMENS LMS), che consente di passare direttamente al setpoint minimo o massimo (0% o 100%).

I valori di regolazione sono stati validati per le pressioni d'alimentazione del gas all'entrata della valvola (presa di misura della pressione a monte, bruciatore in funzione) riportati nella tabella seguente:

Tipo di gas	G20	G31
Pressione alimentazione (mbar)	20	37

Modelli	Valvola gas	Gas	Preregolazione / G20	CO ₂ Pmax	CO ₂ Pmin
35	GB-WND 055 D01 S20	G20	--	8,9 - 9,1	8,4 - 8,6
		G31	Avvitare R1 (senso -) 2-2,25 giri + avvitare R2 (senso +) 1,25-1,5 giri	11,2 - 11,4	11,0 - 11,2
60	GB-WND 055 D01 S20	G20	--	8,9 - 9,1	8,4 - 8,6
		G31	Avvitare R1 (senso -) 2-2,25 giri + avvitare R2 (senso +) 1 giro	11,2 - 11,4	11,0 - 11,2
80	GB-WND 057 D01 S20	G20	--	8,7 - 8,9	8,4 - 8,6
		G31	Avvitare R1 (senso -) 2 giri + avvitare R2 (senso +) 3 giri	9,8 - 10,0	9,4 - 9,7
100	GB-WND 057 D01 S20	G20	--	8,7 - 8,9	8,4 - 8,6
		G31	Avvitare R1 (senso -) 2 giri + avvitare R2 (senso +) 1,5-2 giri	9,6 - 9,8	9,0 - 9,2

4.7.1. Passaggio da G20 a G31



ATTENZIONE:

SOLO caldaie collegate in B23 e B23P.

4.7.1.1. Fase 1: Procedimento di sostituzione della potenza di accensione

Mettere la caldaia in stand-by (vedere § 3.3.1 del manuale del controllore caldaia SIEMENS LMS).

Se necessario, premere ESC per tornare alla visualizzazione standard.

Accedere al menu **Impostazioni** (vedere § 3.6 del manuale del controllore caldaia SIEMENS LMS) libello "OEM".

Regolare le impostazioni velocità di accensione (9512), Min (9524) e max (9529):

Modelli	Gas	9512	9524	9529
35	G20	3950	1600	6700
	G31	3650	3000	6100
60	G20	4550	1860	7800
	G31	2650	2350	6800
80	G20	2300	1500	6400
	G31	2550	1750	6300
100	G20	2350	1750	7550
	G31	2750	1750	7550

4.7.1.2. **Fase 2: Modifica regolazione valvola e verifica delle impostazioni di combustione**

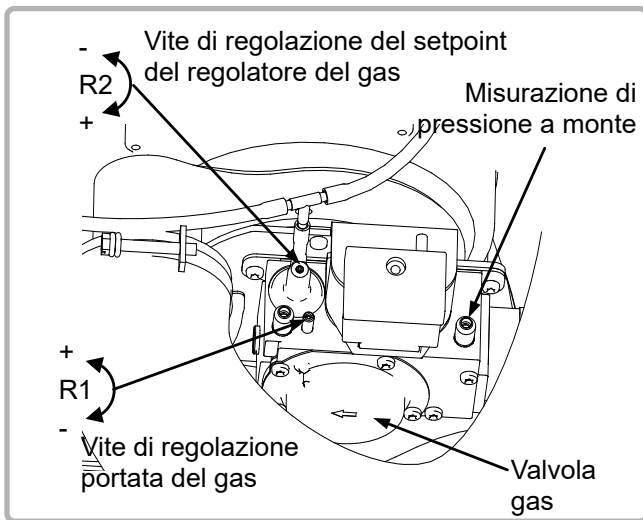


figura 14 - Vite di regolazione R1 e R2

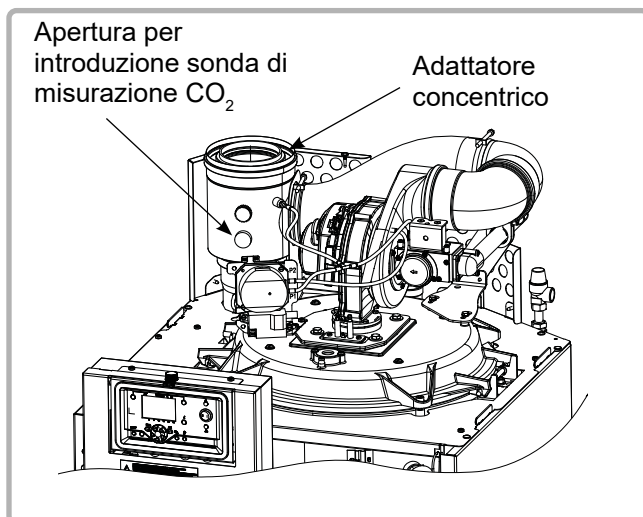


figura 15 - Foro della presa di misura

Prima di avviare il bruciatore, sulla valvola del gas, pre-regolare la portata del gas agendo sulla vite di regolazione della portata del gas R1 in funzione dei valori forniti nella tabella del paragrafo precedente.

Avviare il bruciatore alla potenza Max.

Servendosi di un analizzatore di combustione, misurare il tasso di CO₂ presente nei fumi: togliere il tappo dell'apertura inferiore sull'adattatore concentrico e introdurre la sonda di misurazione CO₂ al centro del flusso nel condotto dei fumi.

Controllare il valore di CO₂ alla potenza Max. e, se necessario, agire sulla vite di regolazione della portata del gas della valvola R1 per ottenere i valori di CO₂ della tabella del paragrafo precedente.

Passare alla potenza Min. e assicurarsi che il valore di CO₂ sia compreso tra quelli della tabella del paragrafo precedente. Se necessario agire sulla vite di regolazione del setpoint R2.

In caso di modifica della regolazione in condizioni di potenza minima, ritornare alla potenza Max. e ricontrollare il valore di CO₂. Ripetere l'operazione fino a che i due valori siano conformi alla tabella del paragrafo precedente.

Ritornare in modalità di funzionamento standard.

Dopo aver effettuato le regolazioni per la sostituzione del gas, applicare l'etichetta corrispondente al nuovo tipo di gas al posto della vecchia.

4.8. Collegamento elettrico



PERICOLO:

Prima di intraprendere qualunque intervento, assicurarsi di avere interrotto l'alimentazione elettrica generale.



PERICOLO:

Rispettare imperativamente la polarità fase - neutro al momento dei collegamenti elettrici.

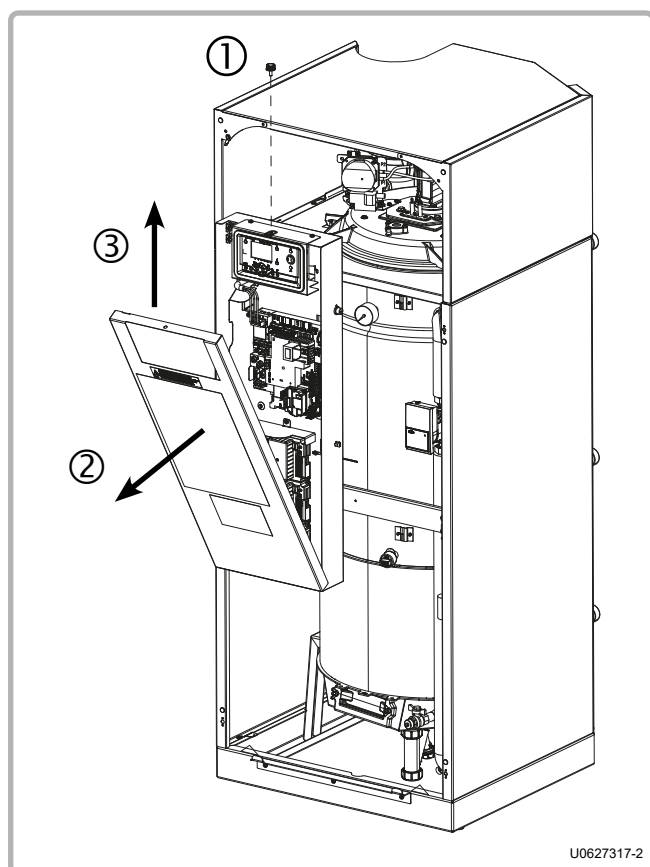


ATTENZIONE:

È obbligatorio collegare bene la caldaia alla terra e rispettare le norme nazionali vigenti nel paese per le installazioni elettriche a bassa tensione. Predisporre un interruttore bipolare a monte della caldaia (distanza tra i contatti: minimo 3,5 mm). Si consiglia vivamente di dotare l'impianto elettrico di un interruttore differenziale da 30 mA.

Fare riferimento al manuale di installazione e uso del controllore caldaia SIEMENS LMS per reperire le informazioni riguardanti i collegamenti elettrici sul quadro di comando (caratteristiche dell'alimentazione elettrica, sezione dei cavi e collegamento alle morsettiere).

4.8.1. Accesso al pannello di controllo



Rimuovere la parte anteriore (vedere "4.2. Smontaggio / rimontaggio della parte anteriore", pagina 16).

1. Svitare completamente la rotella zigrinata situata sopra il pannello di controllo.
2. Inclinare il coperchio del pannello in avanti.
3. Rimuovere il coperchio sollevandolo.

figura 16 - Accesso al pannello di controllo

4.8.2. Passaggio dei cavi

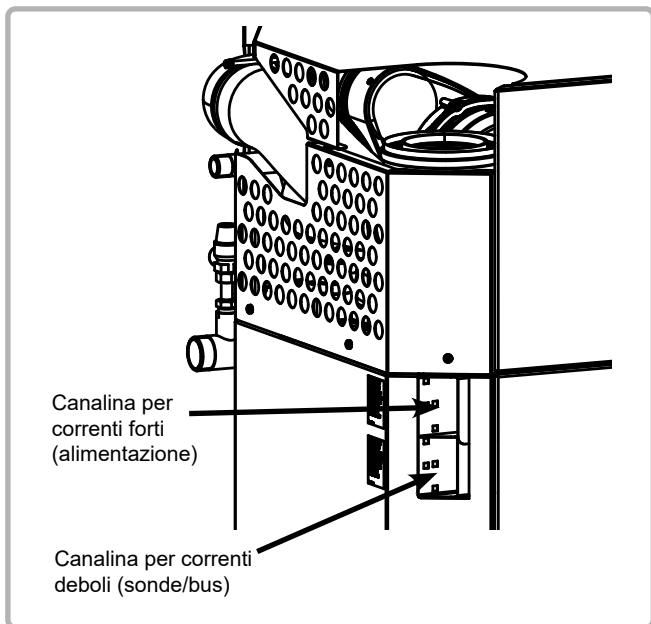


figura 17 - Passaggio dei cavi elettrici

Utilizzare i canali di cablaggio situati nella parte superiore sinistra della camicia posteriore (riferimento ④) per introdurre i cavi di collegamento:

- La canalina **superiore** è riservata ai **collegamenti di potenza** (alimentazione caldaia, segnalazione allarmi o comando circolatori).
- La canalina **inferiore** è riservata ai **collegamenti dei segnali** (sonde, bus di comunicazione, ecc).

Utilizzare i serracavi (non rappresentati) situati all'ingresso delle canaline per bloccare meccanicamente i cavi.

Per il collegamento del connettore di alimentazione generale attenersi allo schema di cablaggio, rispettando in particolar modo le polarità di fase, neutro e terra.

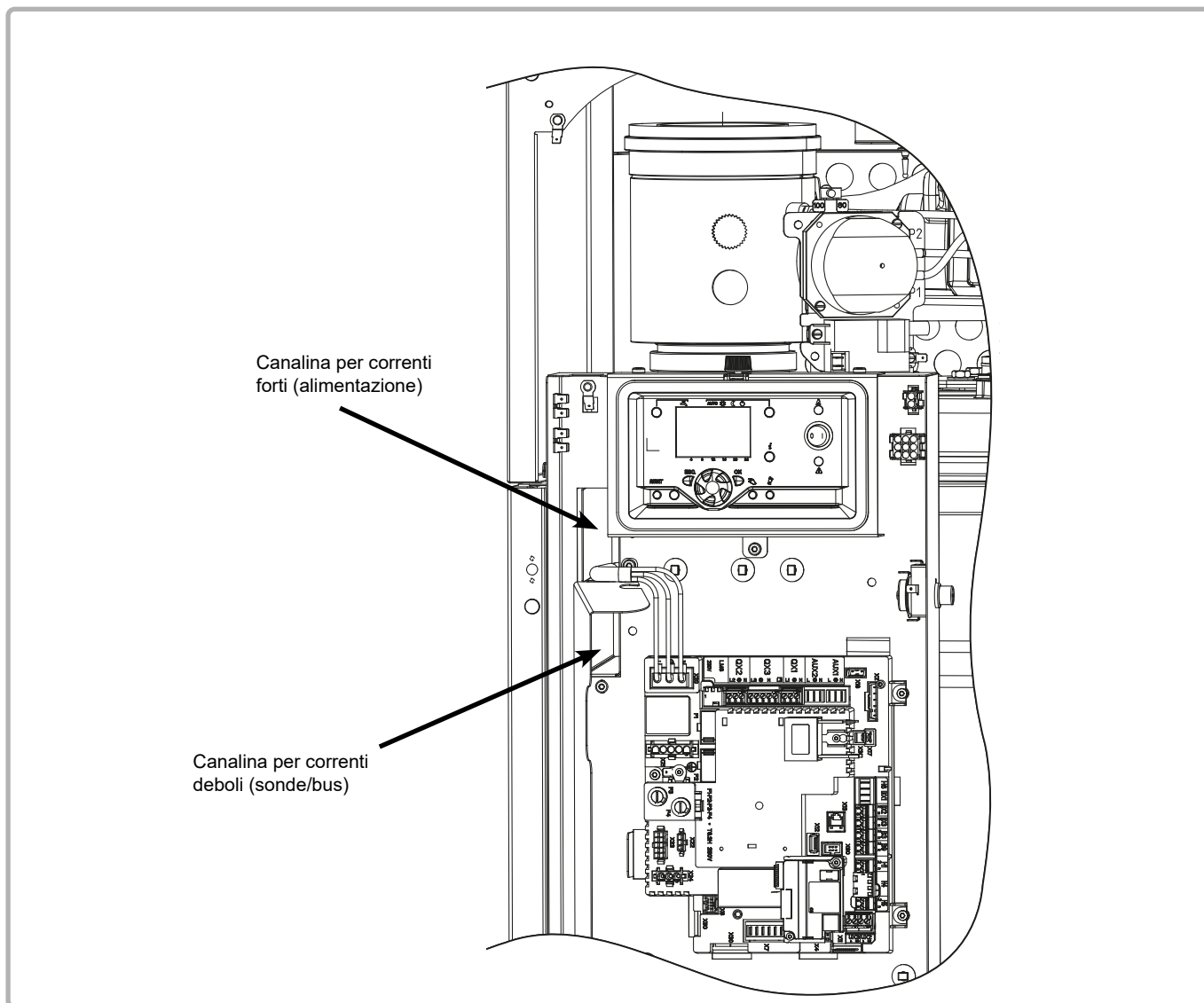


figura 18 - Passaggio dei cavi elettrici

4.8.3. Collegamento alle morsettiere del controllore caldaia

Per il collegamento del controllore caldaia fare riferimento al relativo manuale di installazione e uso.

4.8.4. Collegamento del/i modulo/i di estensione AVS75 (accessorio optional)

Per l'installazione del/i modulo/i AVS75 (max. 3) fare riferimento al manuale fornito in dotazione con l'accessorio (rif. 059751).

4.8.5. Collegamento del modulo di comunicazione OCI345 (accessorio optional)

Per l'installazione del modulo OCI345 fare riferimento al manuale fornito in dotazione con l'accessorio (rif. 059752).

4.8.6. Fusibili

La caldaia CADENSO è dotata di 4 fusibili situati sul controllore (fare riferimento all'etichetta del pannello di protezione per le relative posizioni e caratteristiche).

Sul controllore caldaia sono inoltre disponibili 3 fusibili di ricambio.

4.8.7. Schema elettrico

Riferirsi al paragrafo 2.3 dell'avvertenza del SIEMENS LMS per più ampie informazioni sulle caratteristiche dei borniers.

	Sonda mandata cascata
	Sonda ritorno cascata
	Sonda ACS
	Sonda esterna
	Entrata cliente prog. 0...10V
	Uscita cliente prog. 0...10V
	Entrata contatto cliente prog.

	Sonda di ambiente
	Sonda mandata caldaia
	Sonda ritorno caldaia
	Sonda di fumi
	Segnalazione di allarme
	Pompa modulante

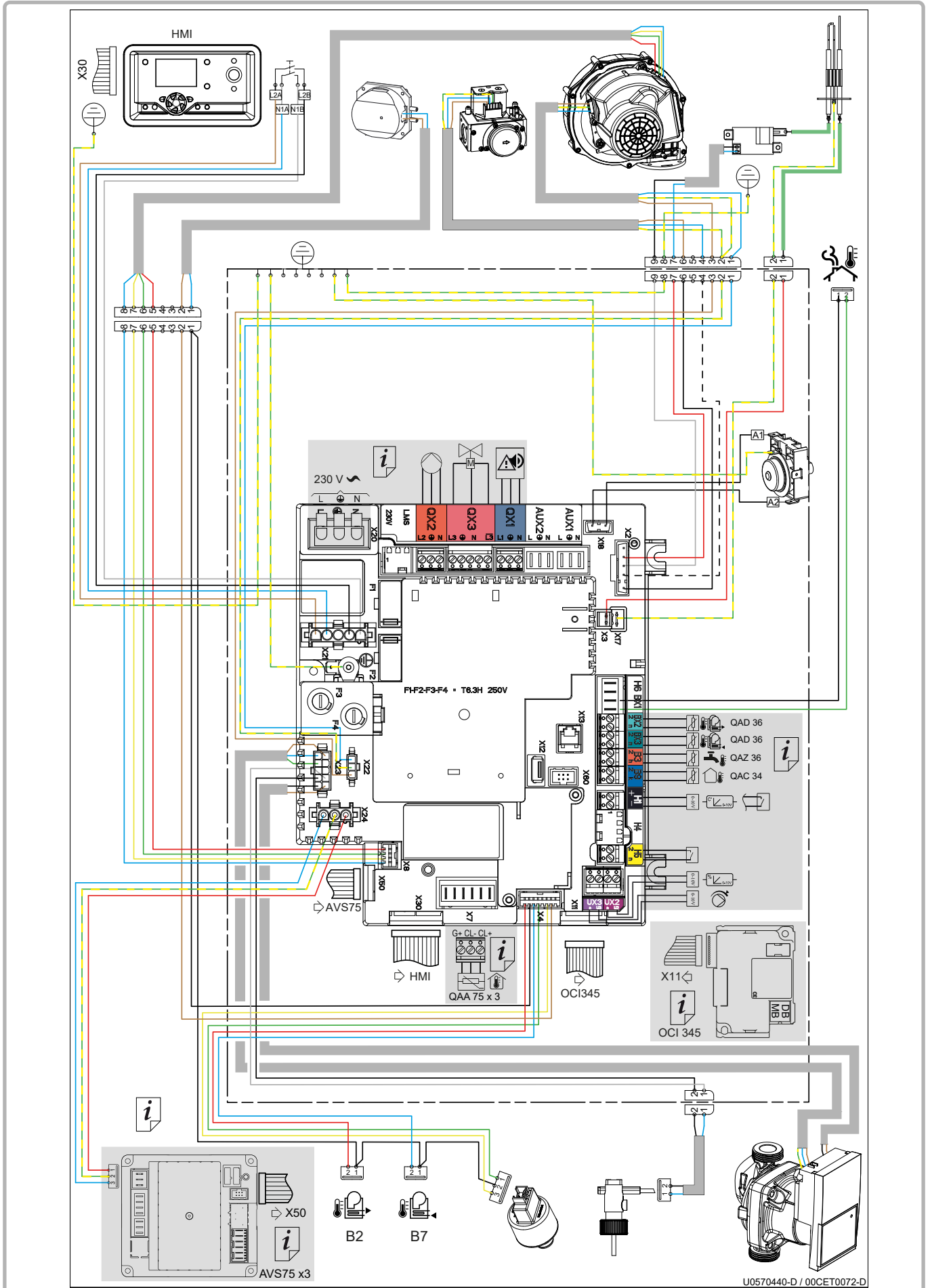


figura 19 - Schema elettrico

5. MESSA IN FUNZIONE

5.1. Controlli preliminari

Nell'ambito di un'installazione a cascata, controllare il bilanciamento idraulico delle caldaie.

Verificare la pressione dell'acqua con un manometro (non fornito). Deve essere di 1 bar al minimo a freddo.

Accertarsi che la pressione e il tipo di gas siano idonei agli apparecchi.

Se la rete gas è a 300 mbar, verificare che sia installato un regolatore a monte della caldaia sulla tubatura di alimentazione del gas.

Verificare che la caldaia e il suo impianto abbiano un buon scarico (verifica della posizione orizzontale della caldaia con una livella).

Se si tratta del rinnovo di un locale caldaie, accertarsi che siano stati opportunamente eseguiti il risciacquo e l'eventuale defangazione dell'impianto (vedere paragrafo 1.5 del presente manuale).

Controllare il collegamento dei fumi in funzione del tipo di camino (fare riferimento al paragrafo 4.2).



ATTENZIONE:

In caso di collegamento CAMINO B23 o B23P, è OBBLIGATORIO montare l'accessorio "adattamento camino" composto:

- da una griglia di ingresso dell'aria
- da un elemento filtrante
- da un condotto di adattamento

5.2. Messa in funzione

Prima dell'imballaggio, tutte le caldaie vengono sottoposte in fabbrica ad un test con gas naturale del gruppo H (tipo G20), durante il quale vengono eseguite tutte le regolazioni.

Per la messa in funzione effettuare le seguenti operazioni:

1. Azionare l'interruttore generale.
2. Generare una domanda di calore tramite la modalità comfort con l'interfaccia cliente (vedere capitolo "3 - Interfaccia utente" del manuale del controllore caldaia SIEMENS LMS).
3. Dopo l'accensione del bruciatore, servirsi di un prodotto schiumogeno per controllare la tenuta stagna dei raccordi della linea del gas. Controllare l'igiene di combustione con un analizzatore fumi.
4. Regolare il setpoint caldaia (fare riferimento alla tabella riepilogativa dei parametri cliente al termine del presente manuale).

**ATTENZIONE:****Qualunque intervento su un componente sigillato comporta la decadenza della garanzia.**

6. CONTROLLI FINALI

6.1. Scarico della condensa

Assicurarsi che lo scarico della condensa non sia ostruito né dal lato caldaia né dal lato conduttura.

6.2. Alimentazione del gas

Accertarsi che il diametro della conduttura del gas sia correttamente dimensionato.

È necessario arrestare bruscamente tutte le caldaie insieme mediante il discontattore generale del locale, per verificare se si attiva o meno la sicurezza della cabina di riduzione pressione.

Se quest'ultima si attiva, significa che la conduttura del gas è sottodimensionata. Successivamente a questa manovra, riattivare il discontattore. Le caldaie dovranno ripartire automaticamente. In caso contrario, consultare il fornitore della cabina di riduzione pressione.

7. INTERVENTI DI MANUTENZIONE

Gli interventi di manutenzione devono essere eseguiti da professionista qualificato ogni anno o dopo 3000 ore di funzionamento.

Nella tabella seguente sono riportate le operazioni da eseguire a seconda del tipo di manutenzione da effettuare.
In ogni caso, queste operazioni devono essere svolte da un operatore qualificato.

Prima di procedere alle operazioni previste:

- disattivare l'interruttore generale;
- chiudere la valvola di intercettazione dell'alimentazione del gas.
- Isolare la caldaia idraulicamente.



PERICOLO:

Il collegamento di massa di questa caldaia è assicurato da appositi cavi (di colore gialloverde) e viti di fissaggio. Durante le eventuali operazioni di smontaggio, assicurarsi di ricollegare i cavi interessati e di riutilizzare **TASSATIVAMENTE** le viti di fissaggio originali.

N. di paragrafo da consultare	
7.3	Pulizia dello scambiatore: <ul style="list-style-type: none"> • Controllare attentamente che le tubature non siano otturate. • Se necessario, estrarre i turbolatori e pulire meccanicamente i tubi.
7.4	Elettrodi di accensione/ionizzazione: <ul style="list-style-type: none"> • Controllo degli elettrodi di accensione (distanza traferro). • Se necessario sostituire il blocco elettrodi.
--	Sifone scarico condensati: <ul style="list-style-type: none"> • Ripulire il sifone di scarico e verificare che i condensati fluiscono liberamente (riempire con acqua dopo il controllo).
--	Controllare il buono stato e il corretto collegamento delle tubature di pressione tra l'adattatore dei fumi concentrici, la valvola gas e il pressostato aria.
--	Controllare visivamente la rampa gas.
--	Controllare la tenuta della porta focolare, lo stato del giunto e il serraggio delle viti.

7.1. Svuotamento della caldaia

- Chiudere le valvole di intercettazione delle derivazioni di mandata e ritorno.
- Collegare la valvola di svuotamento ½" allo scarico con un tubo flessibile adattato,
- Creare una presa d'aria sulla parte superiore delle tubazioni della caldaia (apertura della valvola di sicurezza),
- Aprire il rubinetto del tubo di svuotamento della caldaia,
- Togliere il raccordo a T di scarico inferiore del profilato a valle del circolatore per svuotarlo completamente.

7.2. Controllo dell'ambiente della caldaia

Prima di qualunque intervento di manutenzione, è necessario effettuare una serie di controlli di utilizzo sull'impianto.

- Pressione dell'acqua: assicurarsi che la pressione dell'acqua sia superiore a 1 bar a freddo.
- Leggere l'indice del contatore dell'acqua di rabbocco. Questa operazione consente di individuare le perdite idrauliche dell'impianto. Se è presente un'evoluzione nel consumo di acqua di rabbocco, cercarne la causa ed eseguire la riparazione.

7.3. Pulizia del focolare/scambiatore

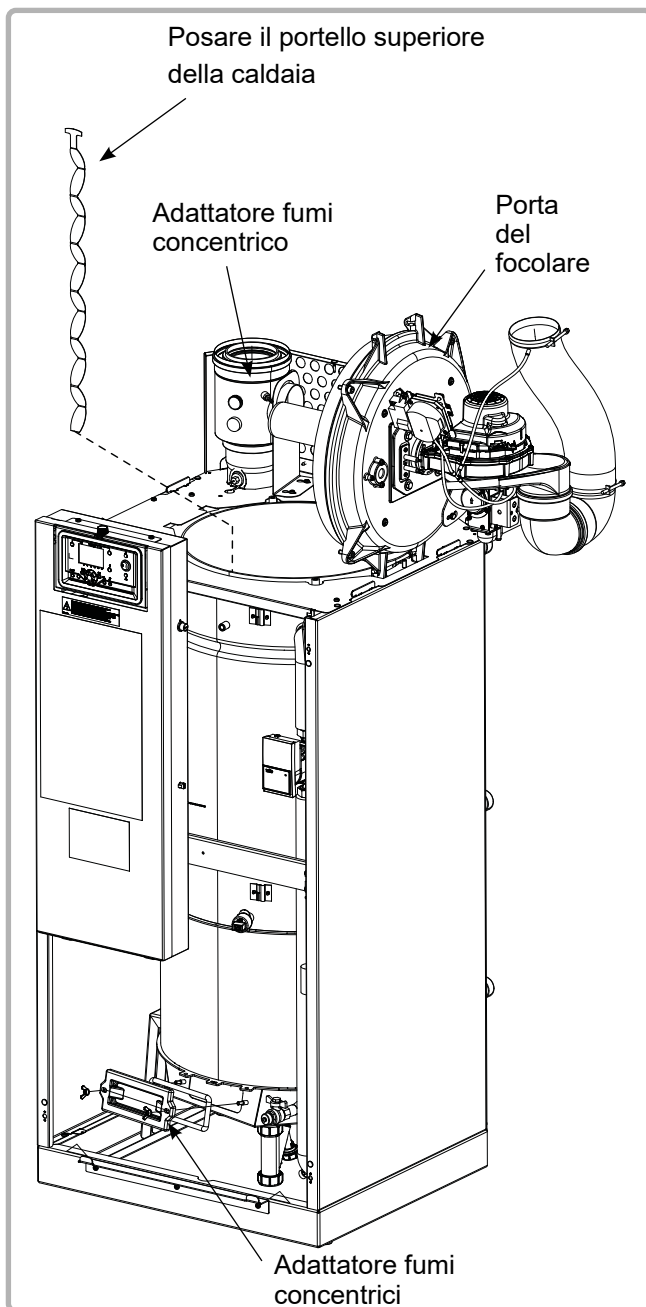


figura 20 - Pulizia del focolare/scambiatore

- Disattivare l'alimentazione elettrica della caldaia,
- Botola di ispezione
- Spegnerne l'alimentazione gas,
- Smontare l'alimentazione gas, il flessibile e il tubo di pressione (lato adattatore dei fumi concentrico) oltre che l'insieme delle connessioni legate al bruciatore, situato dietro il quadro di comando
- Allentare le 4 viti di fissaggio CHC M8 della porta,
- Aprire la porta del focolare,
- Fare uscire alcuni tubi scambiatori dai turbolatori,
- Pulire i tubi dello scambiatore con la **spazzola fornita**,
- Pulire il focolare con **una spazzola adatta all'acciaio inossidabile**,
- Aspirare i depositi all'interno del focolare,
- Aspirare i depositi caduti nella camera fumi dalla botola di ispezione verso la parte anteriore e inferiore del corpo (fissaggio botola con 2 dadi H M8),
- Chiudere nuovamente e fissare la botola di ispezione (cambiare la guarnizione della botola, se necessario),
- Sostituire i turbolatori nei tubi scambiatore,
- **Verificare che tutti i tubi dello scambiatore siano dotati di un turbolatore**,
- Se necessario, cambiare la guarnizione della porta focolare,
- Richiudere la porta del focolare ed effettuare un serraggio a X per non rovinare la guarnizione della porta,
- Collegare l'alimentazione gas, il flessibile e il tubo di pressione adattatore dei fumi concentrico) oltre che l'insieme delle connessioni legate al bruciatore, situato dietro il quadro di comando

- Controllare la tenuta del circuito a gas,
- Riattivare l'alimentazione elettrica,
- Avviare CADENSO, verificare la tenuta della porta focolare e l'igiene di combustione: tenore di CO₂ conforme ai valori della tabella del paragrafo 4.5 e CO < 10 ppm,
- Inserire nuovamente il pannello superiore.

7.4. Controllo degli elettrodi di accensione e ionizzazione

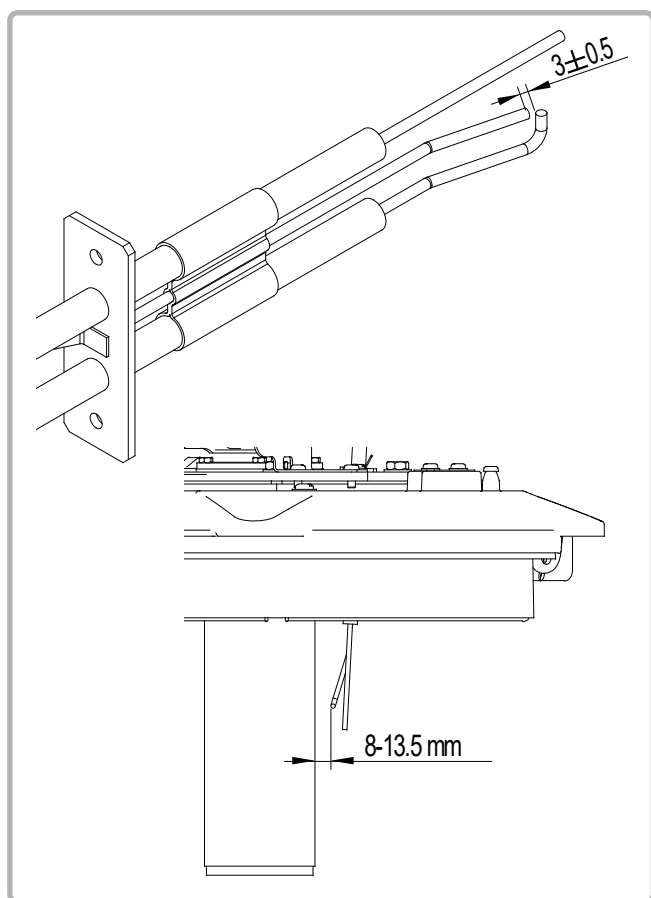


figura 21 - Elettrodi

L'elettrodo di accensione delle caldaie CADENSO è regolato in fabbrica per garantire un avviamento della caldaia ottimale.

- Controllare lo stato e la geometria dell'elettrodo ad arco.
- Controllare la distanza tra l'elettrodo e la rampa.

8. FINE DEL CICLO DI VITA DELL'APPARECCHIO

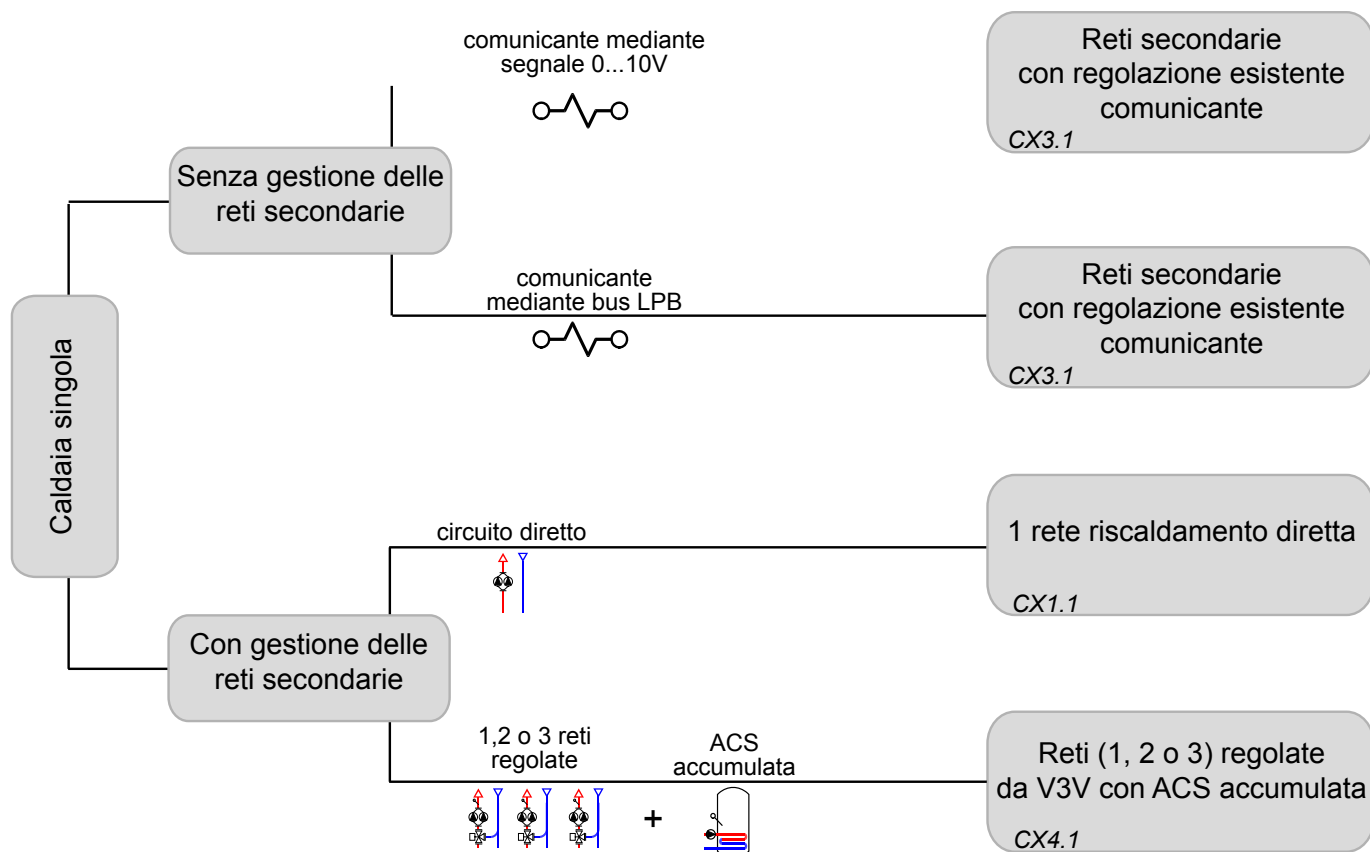
Un corretto smaltimento e il corretto riciclaggio di questo prodotto può prevenire danni all'ambiente e rischi per la salute.

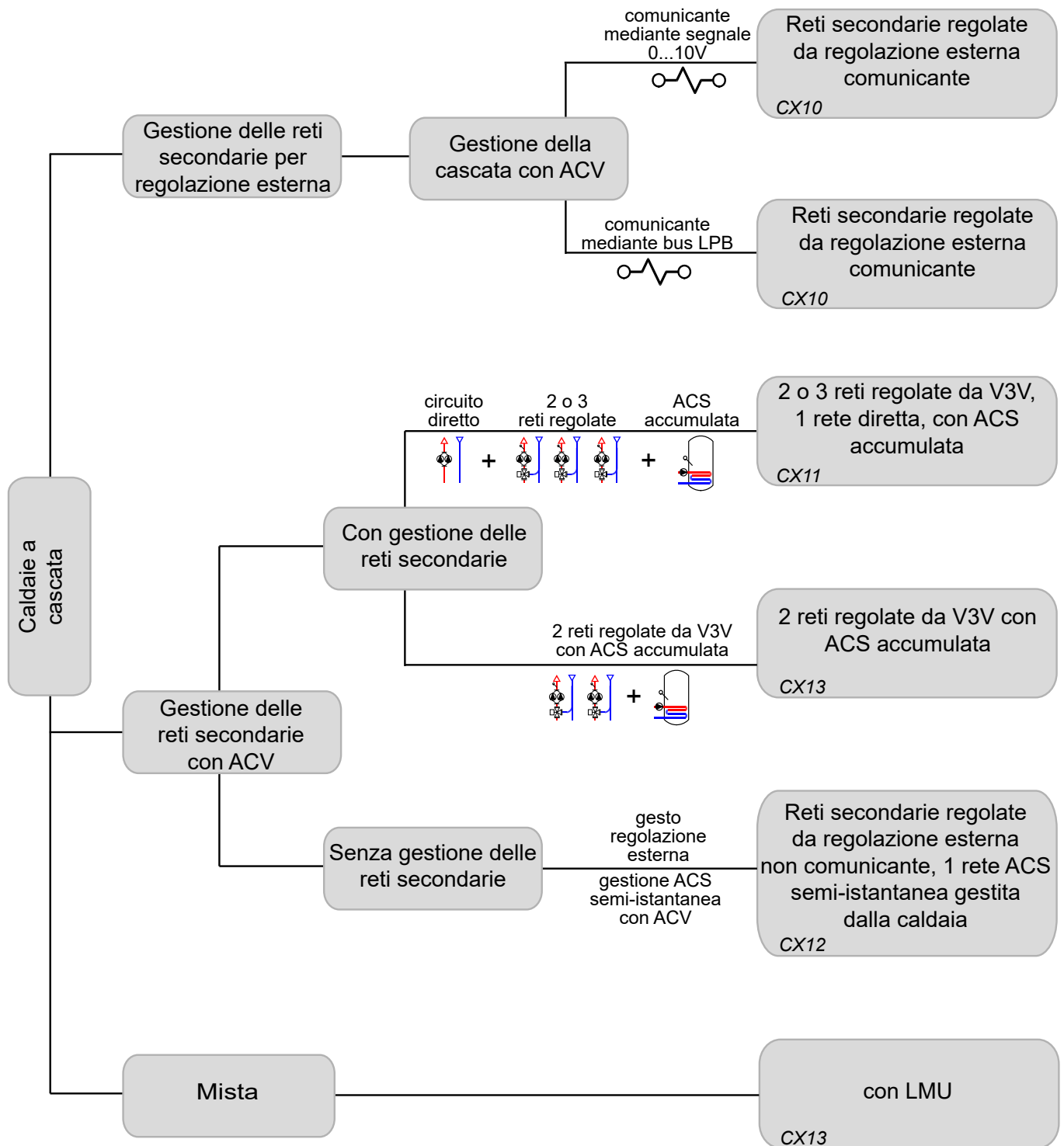
1. Per rimuovere il prodotto e le parti, si deve ricorrere a imprese di smaltimento autorizzate.
2. Per ulteriori informazioni sul corretto smaltimento dei rifiuti, si prega di contattare la gestione responsabile del servizio di smaltimento dei rifiuti o il punto vendita dove è stato acquistato l'autorità prodotto.



9. SCHEMI IDRAULICI E IMPOSTAZIONI





9.1. Organigrammi di selezione





9.2. Simboli utilizzati negli schemi

Simbolo	Funzione
	Valvola di isolamento aperta
	Valvola a 2 vie motorizzata
	Filtro
	Gruppo di sicurezza
	Camera di raccolta
	Sonda esterna

Simbolo	Funzione
	Valvola di bilanciamento
	Valvola a 3 vie motorizzata
	Valvola antiritorno
	Pompa
	Rubinetto di spurgo
	Sonda di temperatura

9.3. Elenco degli schemi

CALDAIA SINGOLA	44
1 circuito di riscaldamento regolato	44
CX1	
Reti secondarie regolate e produzione di ACS esistente, regolazione esterna comunicante tramite bus LPB o segnale 0-10V	48
CX3	
3 reti regolate (o più) con o senza produzione di ACS	52
CX4	
CALDAIE A CASCATA	58
Reti secondarie e ACS regolati con regolatore esterno comunicante tramite bus LPB o 0...10V	58
CX10	
3 reti regolate con valvola a tre vie, 1 circuito diretto con produzione di ACS.....	64
CX11	
Circuiti di riscaldamento gestiti da PLC non comunicante e produzione ACS con uno scambiatore a piastre ..	74
CX12	
1 caldaia dotata di un LMU + RVS 63 e 1 caldaia dotata della regolazione SIEMENS LMS	81
CX13	

CALDAIA SINGOLA

1 circuito di riscaldamento regolato

Schema
CX1

pagina 1/4

A. SCHEMA IDRAULICO

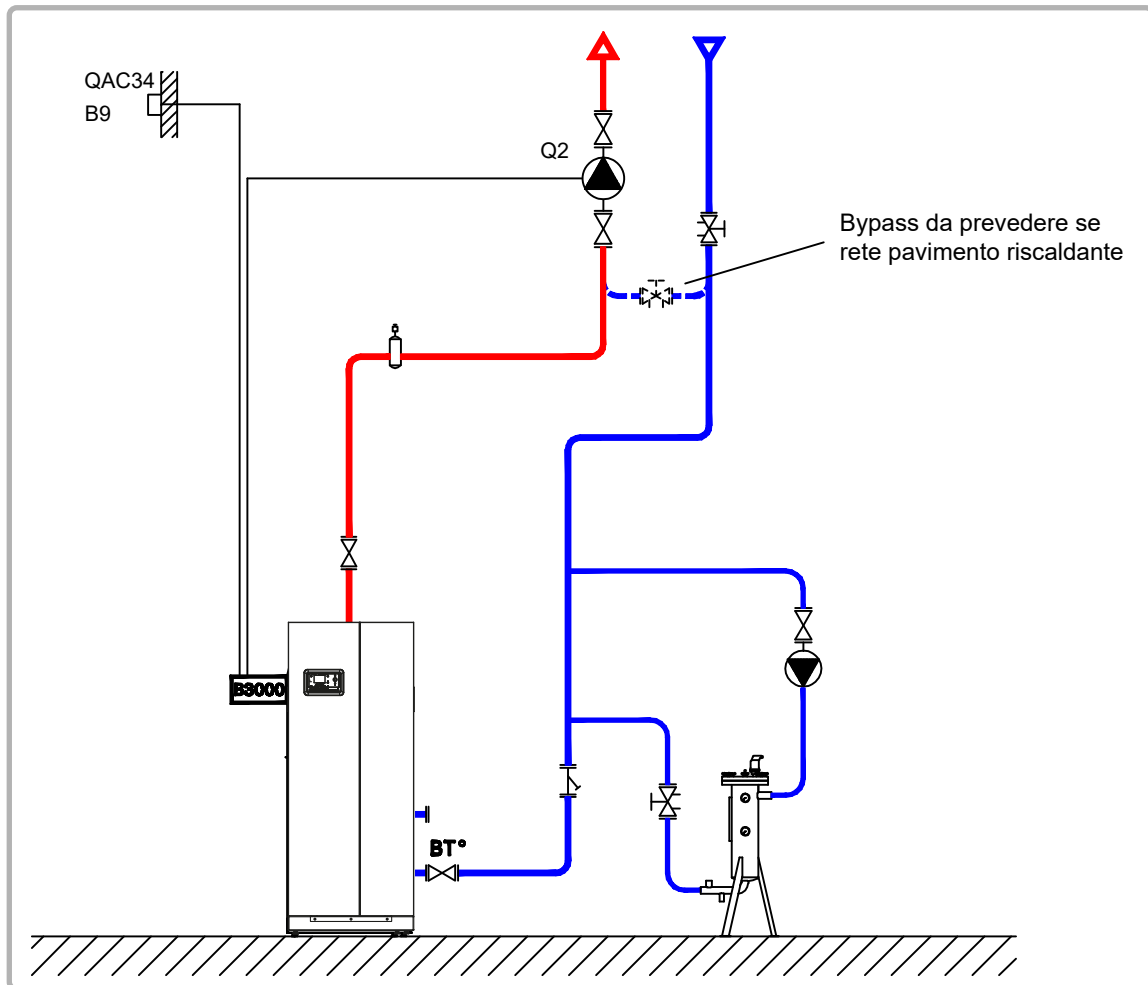
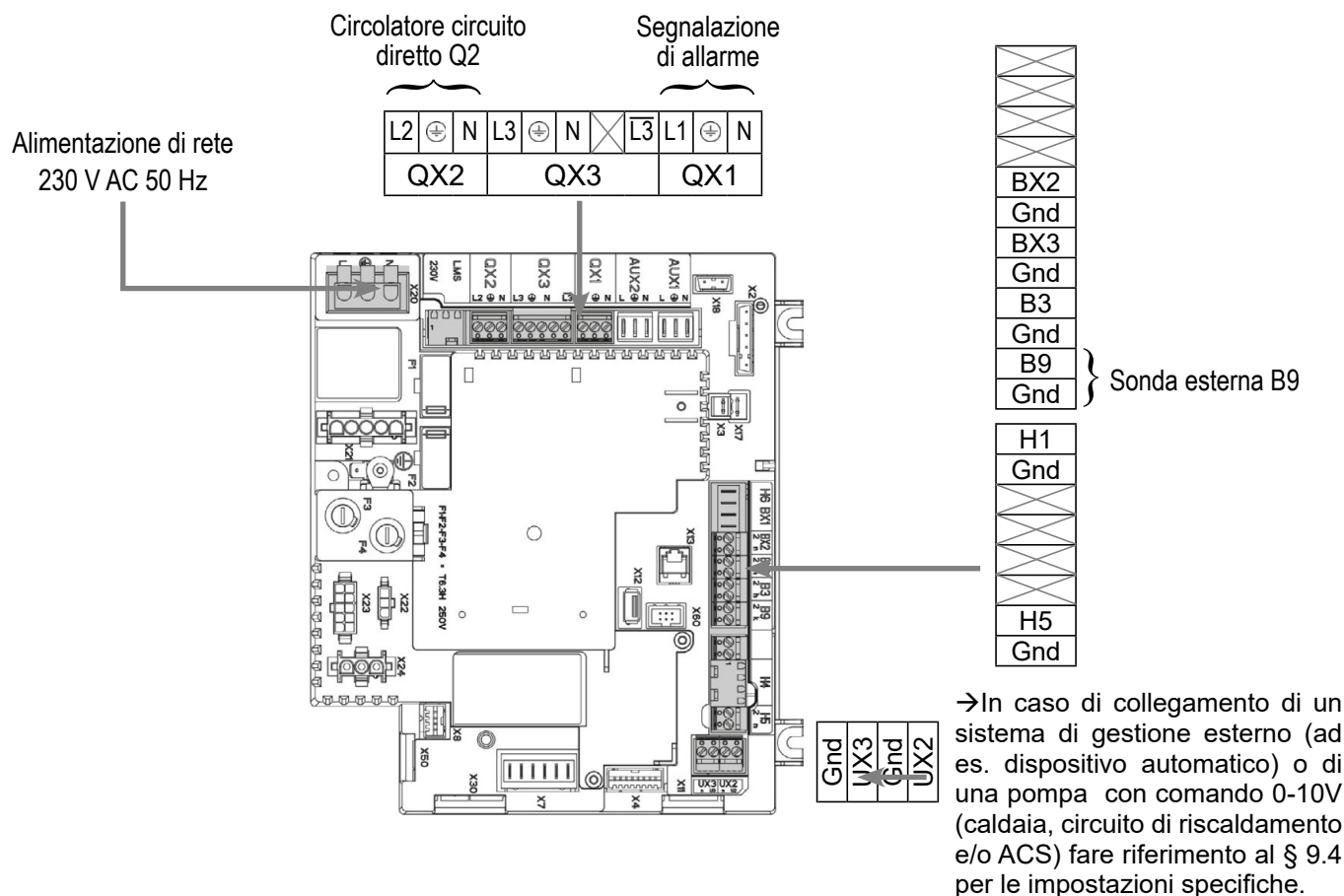


figura 22 - Schema CX1

B. ACCESSORIO DI REGOLAZIONE NECESSARIO

	Quantità	Rif. apparecchio	N. ordine
Kit sonda esterna	1	QAC 34	059260

C. COLLEGAMENTO ELETTRICO CLIENTE




D. PROCEDURA SPECIFICA DI MESSA IN FUNZIONE

- ☞ Effettuare il montaggio e i collegamenti elettrici degli accessori.
- ☞ Effettuare la messa in funzione della caldaia singola.
- ☞ Effettuare le seguenti regolazioni:

	N. linea	Valore
• Menu Ora e data		
	Impostare l'ora	Ora / minuti (1) HH.MM
	Impostare la data	Giorno / mese (2) GG.MM
	Impostare l'anno	Anno (3) AAAA
• Menu Configurazione		
	Mettere in funzione il circuito di riscaldamento 1	Circuito di riscaldamento 1 (5710) Avvio
	Definire l'uscita pompa Q2	Uscita relè QX2 (5891) Pompa CR1 Q2

Schema: CX1

pagina 3/4

	<i>N. linea</i>	<i>Valore</i>
• Menu <i>Circuito di riscaldamento 1</i>		
Impostare il setpoint comfort	Temperatura di setpoint comfort (710)	---
Impostare la pendenza della curva	Pendenza della curva termica (720)	---
• Commutare il regime di riscaldamento in comfort permanente		

E. CONVALIDA ELETTRICA E IDRAULICA

• Menu <i>Test ingressi/uscite</i>		
Controllare le uscite		
Segnalazione di allarme	Test dei relè (7700)	Uscita relè QX1
Pompa circuito di riscaldamento 1 Q2	Test dei relè (7700)	Uscita relè QX2
Azzeramento uscite	Test dei relè (7700)	Nessun test
Controllare i valori delle sonde		
Sonda esterna B9	T° esterna B9 (7730)	in °C

F. OTTIMIZZAZIONE DELLE IMPOSTAZIONI

• Menu <i>Circuito di riscaldamento 1</i>		
Impostare il setpoint ridotto	Temperatura di setpoint ridotto (712)	---
• Menu <i>Programma orario CR1</i>		
Preselezione	Preselezione (500)	---
Regolare la programmazione oraria	Fasi attiv./disattiv. (501...506)	---
• Menu <i>Vacanze circuito CR1</i>		
Preselezione	Preselezione (641)	---
Regolare la programmazione oraria	Fasi attiv./disattiv. (642-643)	---
• Menu <i>Configurazione</i>		
Attivare la modalità anti-gelo dei circuiti di riscaldamento	Protezione antigelo impianto (6120)	On
• Commutare il regime di riscaldamento in automatico		AUTO

Ottimizzazione della manutenzione:

È possibile generare un messaggio di manutenzione che non mandi in errore la caldaia. Questo messaggio di manutenzione può attivarsi al termine dei 3 contatori seguenti:

- Tempo trascorso dall'ultimo intervento di manutenzione (o messa in funzione): impostare il parametro 7044 a 12 mesi)
- Ore di funzionamento del bruciatore (parametro 7040)
- Numero di avvii (parametro 7042)

Gli ultimi 2 parametri dipendono dall'impianto idraulico del locale caldaie. Si consiglia di utilizzare almeno il parametro 7044 per la manutenzione annuale.

CALDAIA SINGOLA

*Reti secondarie regolate e produzione di ACS esistente,
regolazione esterna comunicante tramite bus LPB
o segnale 0-10V*

Schema
CX3

pagina 1/4

A. SCHEMA IDRAULICO

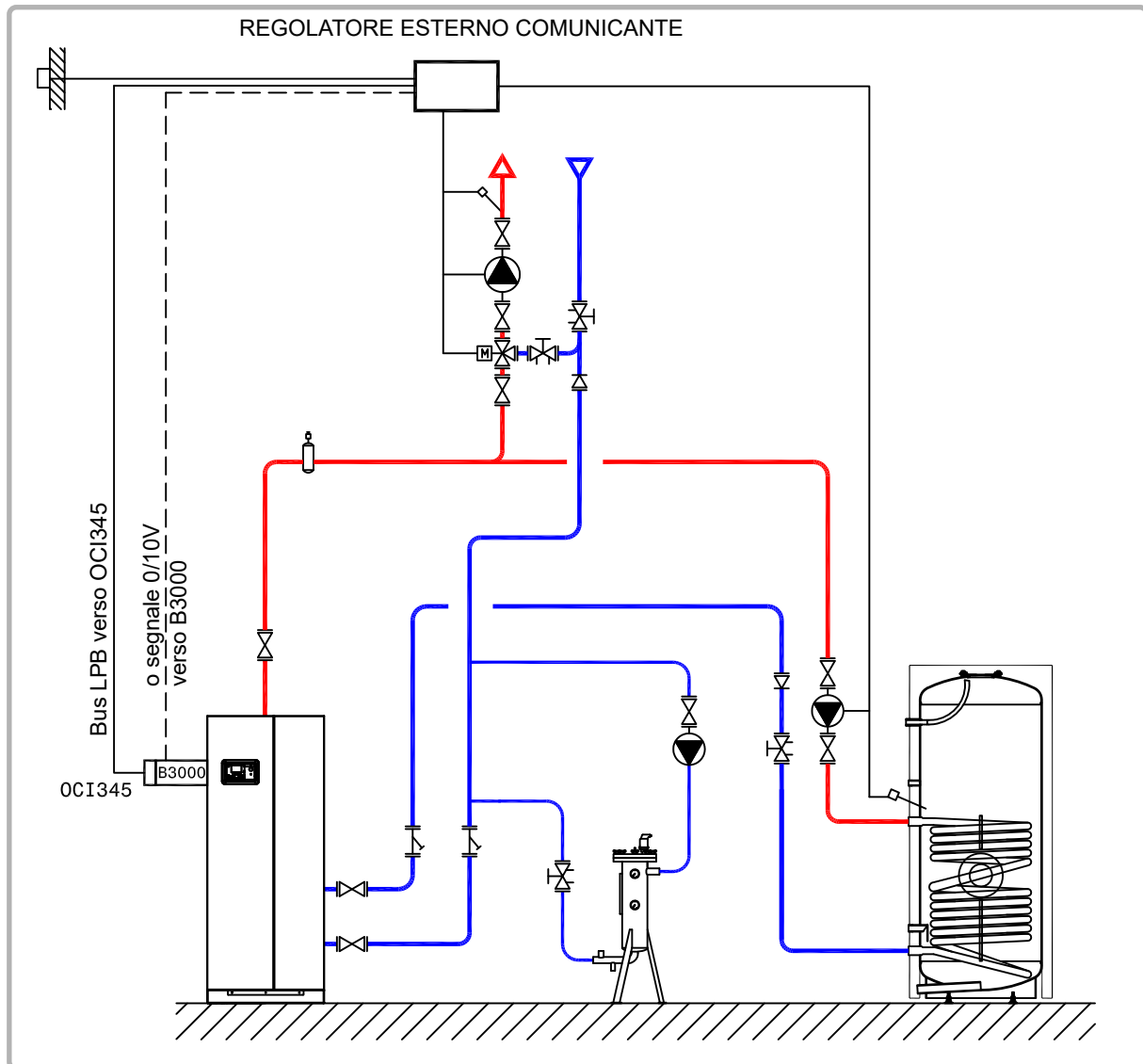
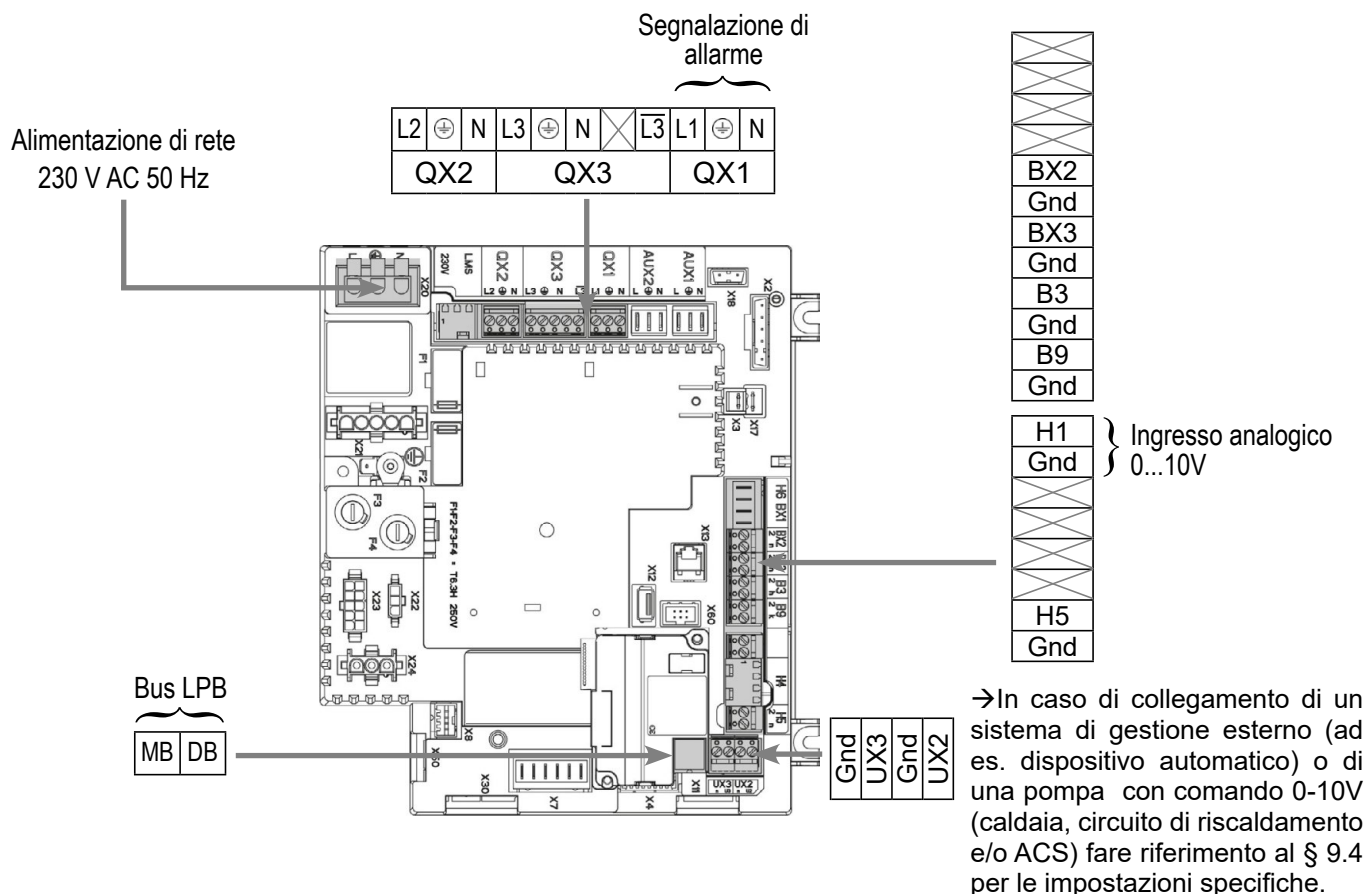


figura 23 - Schema CX3

B. ACCESSORIO DI REGOLAZIONE NECESSARIO

	Quantità	Rif. apparecchio	N. ordine
Kit di comunicazione per bus LPB	1	OCI 345	059752

C. COLLEGAMENTO ELETTRICO CLIENTE



D. PROCEDURA SPECIFICA DI MESSA IN FUNZIONE

- ☞ Effettuare il montaggio e i collegamenti elettrici degli accessori.
- ☞ Effettuare la messa in funzione della caldaia singola.
- ☞ Effettuare le seguenti regolazioni:

• **Menu Ora e data**

- Impostare l'ora
- Impostare la data
- Impostare l'anno

N. linea	Valore
Ora / minuti (1)	HH.MM
Giorno / mese (2)	GG.MM
Anno (3)	AAAA

	N. linea	Valore
Per una domanda tramite ingresso 0...10V		
• Menu Configurazione		
Configurare l'ingresso H1	N. linea	Valore
	Funzione ingresso H1 (5950)	Domanda circ. consumo 1 10V
	Valore tensione 1 H1 (5953)	0.0
	Valore funzione H1 (5954)	0
	Valore tensione 2 H1 (5955)	10.0
	Valore funzione 2 H1 (5956)	1000 (per un'equivalenza 10 V = 100 °C)

avvertimento la caldaia considera una richiesta di calore per una tensione $H1 > 0,2 V$ e un setpoint risultante $> 6 \text{ }^\circ C$ *.

La caldaia non considera piú una richiesta di calore per una tensione $H1 < 0,2 V$ o un setpoint risultante $< 4 \text{ }^\circ C$ *.

In questo secondo caso, la valvola di isolamento della caldaia si chiuderà. Se l'installazione non include un flacone di disaccoppiamento idraulico, tutte le pompe di rete devono essere arrestate con il rischio di causarne la cavitazione.

* : secondo la scala fornita nel parametro 5956

	N. linea	Valore
Per una domanda tramite LPB		
• Menu Rete LPB		
Assicurarsi che la caldaia sia impostata come master generatore	Indirizzo apparecchio (6600)	1
	Indirizzo segmento (6601)	0
	Funzione alimentazione bus (6604)	Automatica
	Funzionamento orologio (6640)	Slave con regolazione

E. CONVALIDA ELETTRICA E IDRAULICA

Per una domanda tramite ingresso 0...10V		
• Menu Test ingressi/uscite		
Tensione in H1	Segnale di tensione H1 (7840)	Da convalidare con la tensione inviata dal PLC del locale caldaie

Per una domanda tramite LPB

Se il regolatore del locale caldaie è impostato come orologio master, il controllore della caldaia deve recuperare la data e l'ora.

F. OTTIMIZZAZIONE DELLE IMPOSTAZIONI**Ottimizzazione della manutenzione:**

È possibile generare un messaggio di manutenzione che non mandi in errore la caldaia. Questo messaggio di manutenzione può attivarsi al termine dei 3 contatori seguenti:

- Tempo trascorso dall'ultimo intervento di manutenzione (o messa in funzione): impostare il parametro 7044 a 12 mesi)
- Ore di funzionamento del bruciatore (parametro 7040)
- Numero di avvii (parametro 7042)

Gli ultimi 2 parametri dipendono dall'impianto idraulico del locale caldaie. Si consiglia di utilizzare almeno il parametro 7044 per la manutenzione annuale.

CALDAIA SINGOLA

3 reti regolate (o più) con o senza produzione di ACS

Schema
CX4

pagina 1/6

A. SCHEMA IDRAULICO PRINCIPALE E VARIANTE

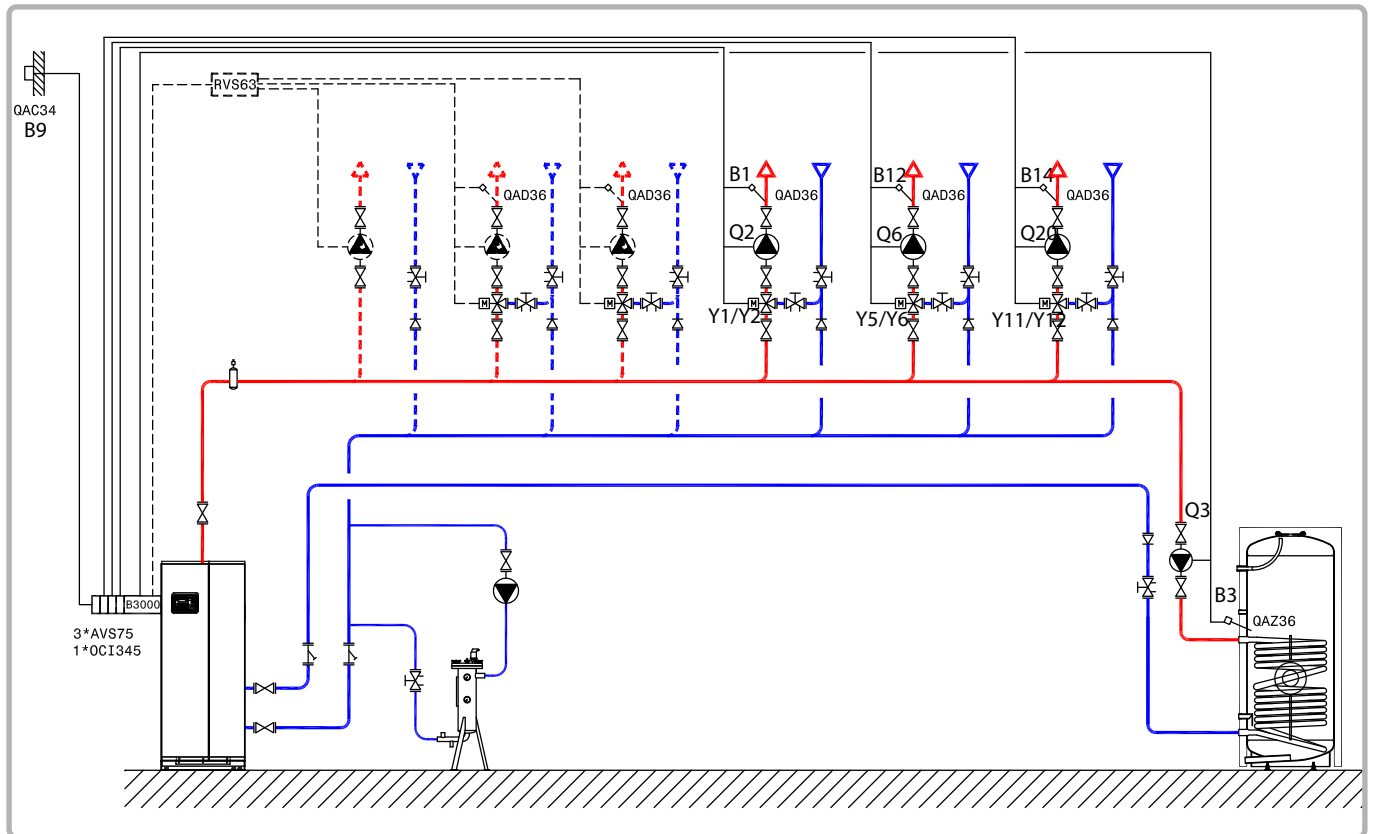


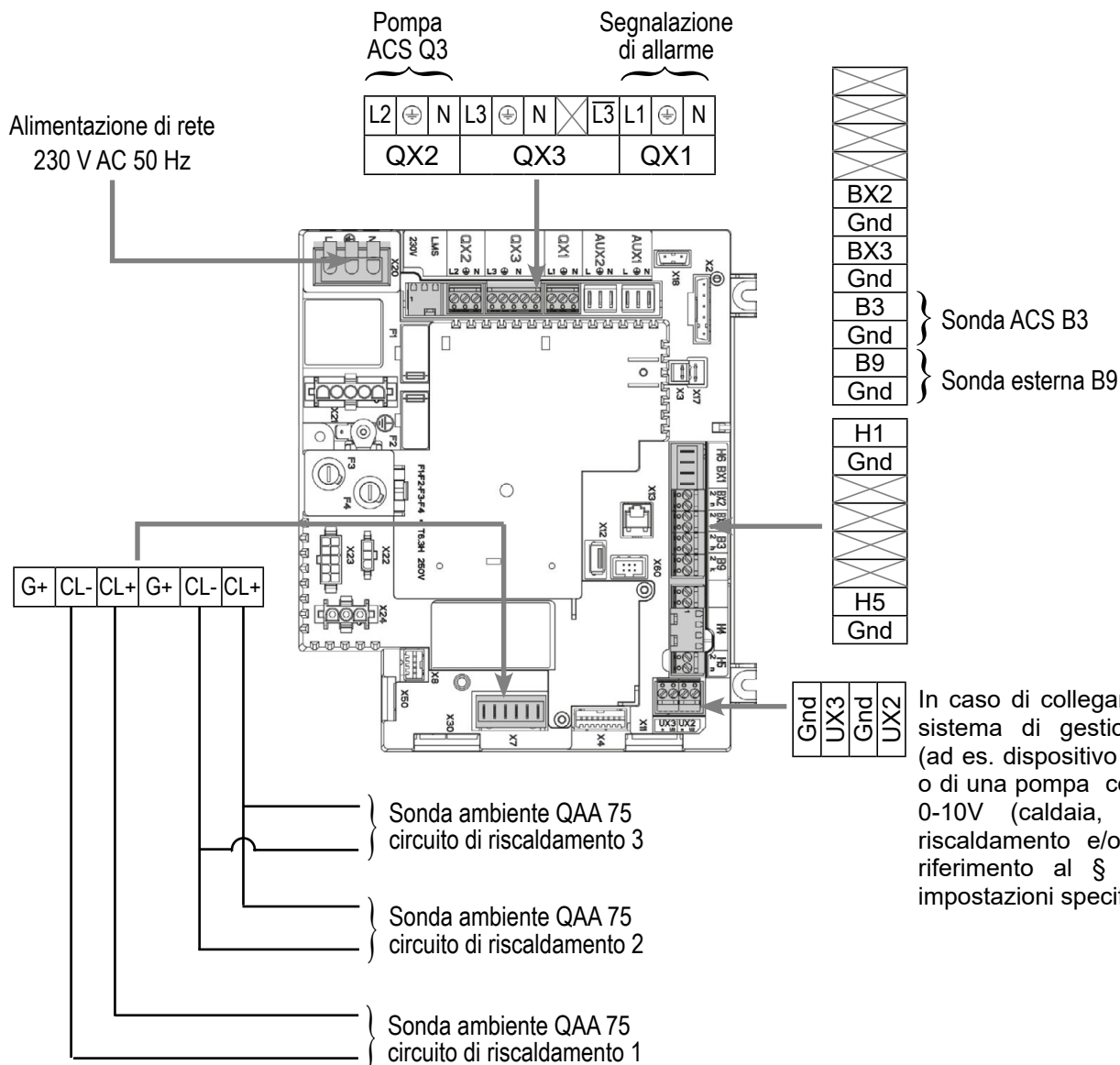
figura 24 - Schema CX4

B. ACCESSORI DI REGOLAZIONE NECESSARI

	Quantità	Rif. apparecchio	N. ordine
Kit modulo di estensione (fornito con una sonda di rete QAD 36)	3	AVS 75	059751
Kit sonda esterna	1	QAC 34	059260
Kit sonda ambiente (opzionale)	3	QAA 75	040954
Kit sonda ACS	1	QAZ 36	059261

In caso di installazione con più di 3 circuiti, è necessario aggiungere un RVS63 e un modulo di comunicazione OCI345.

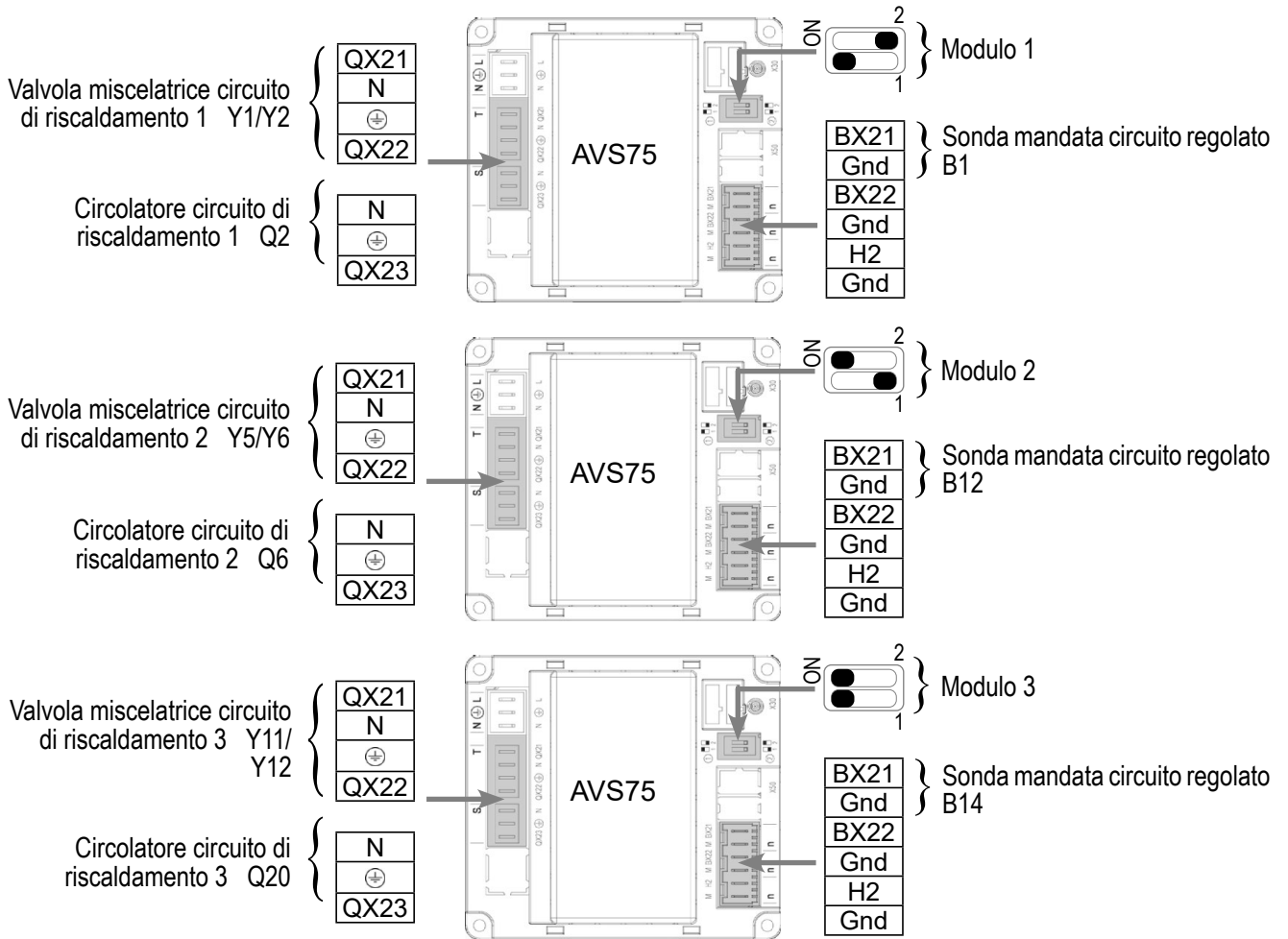
C. COLLEGAMENTO ELETTRICO CLIENTE



In caso di collegamento di un sistema di gestione esterno (ad es. dispositivo automatico) o di una pompa con comando 0-10V (caldaia, circuito di riscaldamento e/o ACS) fare riferimento al § 9.4 per le impostazioni specifiche.

Schema: CX4

pagina 3/6


D. PROCEDURA SPECIFICA DI MESSA IN FUNZIONE

ATTENZIONE: Impostare adeguatamente gli switch sui moduli di estensione AVS75.

Effettuare la messa in funzione della caldaia singola.

Effettuare le seguenti regolazioni:

• Menu *Ora e data*

Impostare l'ora



Impostare la data

Impostare l'anno

<i>N. linea</i>	<i>Valore</i>
Ora / minuti (1)	HH.MM
Giorno / mese (2)	GG.MM
Anno (3)	AAAA

Schema: CX4

pagina 4/6

	<i>N. linea</i>	<i>Valore</i>
• Menu <i>Configurazione</i>		
Mettere in funzione il circuito di riscaldamento 1	Circuito di riscaldamento 1 (5710)	Avvio
Mettere in funzione il circuito di riscaldamento 2	Circuito di riscaldamento 2 (5715)	Avvio
Mettere in funzione il circuito di riscaldamento 3	Circuito di riscaldamento 3 (5721)	Avvio
Configurare l'uscita pompa ACS	Uscita tramite relè QX2 (5891)	Pompa/valvola ACS Q3
Configurare i moduli di estensione	Funzione modulo di estensione 1 (6020)	Circuito di riscaldamento 1
	Funzione modulo di estensione 2 (6021)	Circuito di riscaldamento 2
	Funzione modulo di estensione 3 (6022)	Circuito di riscaldamento 3
• Menu <i>Acqua calda sanitaria</i>		
Impostare il setpoint comfort	Setpoint comfort (1610)	---
• Attivare il regime ACS		
• Menu <i>Circuito di riscaldamento 1/2/3</i>		
Per ogni circuito:		
Impostare il setpoint comfort	Temperatura di setpoint comfort (710/1010/1310)	---
Impostare la pendenza della curva	Pendenza della curva termica (720/1020/1320)	---
• Commutare il regime di riscaldamento in comfort permanente		

E. CONVALIDA ELETTRICA E IDRAULICA

• Menu <i>Test ingressi/uscite</i>		
Controllare le uscite		
Segnalazione di allarme	Test dei relè (7700)	Uscita relè QX1
Tutti i relè dei moduli di estensione	Test dei relè (7700)	Uscita relè QX2..modulo...
Azzeramento uscite	Test dei relè (7700)	Nessun test

Controllare i valori delle sonde

Sonda esterna B9	T° esterna B9 (7730)	in °C
Sonda ACS B3	Temperatura ACS B3/B38 (7750)	in °C
Sonda mandata B1	Temperatura sonda BX21 modulo 1 (7830)	in °C
Sonda mandata B12	Temperatura sonda BX21 modulo 2 (7832)	in °C
Sonda mandata B14	Temperatura sonda BX21 modulo 3 (7834)	in °C

F. OTTIMIZZAZIONE DELLE IMPOSTAZIONI

Ottimizzazione dei circuiti di riscaldamento:

	N. linea	Valore
• Menu Circuito di riscaldamento 1/2/3		
Impostare il setpoint ridotto	Temperatura di setpoint ridotto (712/1012/1312)	---
• Menu Programma orario CR1/CR2/CR3		
Preselezione	Preselezione (500/520/540)	---
Regolare la programmazione oraria	Fasi attiv./disattiv. (501...506) (521...526) (541...546)	---
• Menu Vacanze circuito CR1/CR2/CR3		
Preselezione	Preselezione (641/651/661)	---
Regolare la programmazione oraria	Fasi attiv./disattiv. (642-643) (652-653) (662-663)	---
• Menu Configurazione		
Attivare la modalità anti-gelo dei circuiti di riscaldamento	Protezione antigelo impianto (6120)	On
• Commutare il regime di riscaldamento in automatico		AUTO

Ottimizzazione dell'ACS:

	N. linea	Valore
• Menu Acqua calda sanitaria		
Impostare il setpoint ridotto	Setpoint ridotto (1612)	---
Impostare il regime di rilascio di ACS	Rilascio ACS (1620)	Prog. orario 4/ACS

Schema: CX4	pagina 6/6
--------------------	------------

	<i>N. linea</i>	<i>Valore</i>
• Menu <i>Programma orario 4/ACS</i>		
Preselezione	Preselezione (560)	---
Regolare la programmazione oraria	Fasi attiv./disattiv. (561...566)	---
• Menu <i>Serbatoio ACS</i>		
Regolare la sopraelevazione	Sopraelevazione temperatura di setpoint mandata (5020)	---
• Menu <i>Acqua calda sanitaria</i>		
Impostare una funzione antilegionella	Funzione antilegionella (1640)	---
	Funzione legionella periodica (1641)	---
	Funzione legionella giorno settimana (1642)	---
	Temperatura di setpoint antilegionella (1645)	---
	Durata funzione antilegionella (1646)	---

Ottimizzazione della manutenzione:

È possibile generare un messaggio di manutenzione che non mandi in errore la caldaia. Questo messaggio di manutenzione può attivarsi al termine dei 3 contatori seguenti:

- Tempo trascorso dall'ultimo intervento di manutenzione (o messa in funzione): impostare il parametro 7044 a 12 mesi)
- Ore di funzionamento del bruciatore (parametro 7040)
- Numero di avvii (parametro 7042)

Gli ultimi 2 parametri dipendono dall'impianto idraulico del locale caldaie. Si consiglia di utilizzare almeno il parametro 7044 per la manutenzione annuale.

G. IMPOSTAZIONE DELLE SONDE AMBIENTE**Collegare ogni sonda ad un circuito di riscaldamento:**

• Menu <i>Interfaccia utente</i> di <u>ogni sonda ambiente</u>		
Configurare la sonda ambiente con un circuito di riscaldamento	Utilizzo (40)	Apparecchio ambiente 1 o 2 o 3

Ogni sonda ambiente consente l'impostazione del rispettivo circuito di riscaldamento. Le sonde ambiente 1, 2 e 3 regolano rispettivamente i parametri 712 (circuito di riscaldamento 1), 1012 (circuito di riscaldamento 2) e 1312 (circuito di riscaldamento 3).

CALDAIE A CASCATA

Reti secondarie e ACS regolati con regolatore esterno comunicante tramite bus LPB o 0...10V

Schema
CX10

pagina 1/6

A. SCHEMA IDRAULICO

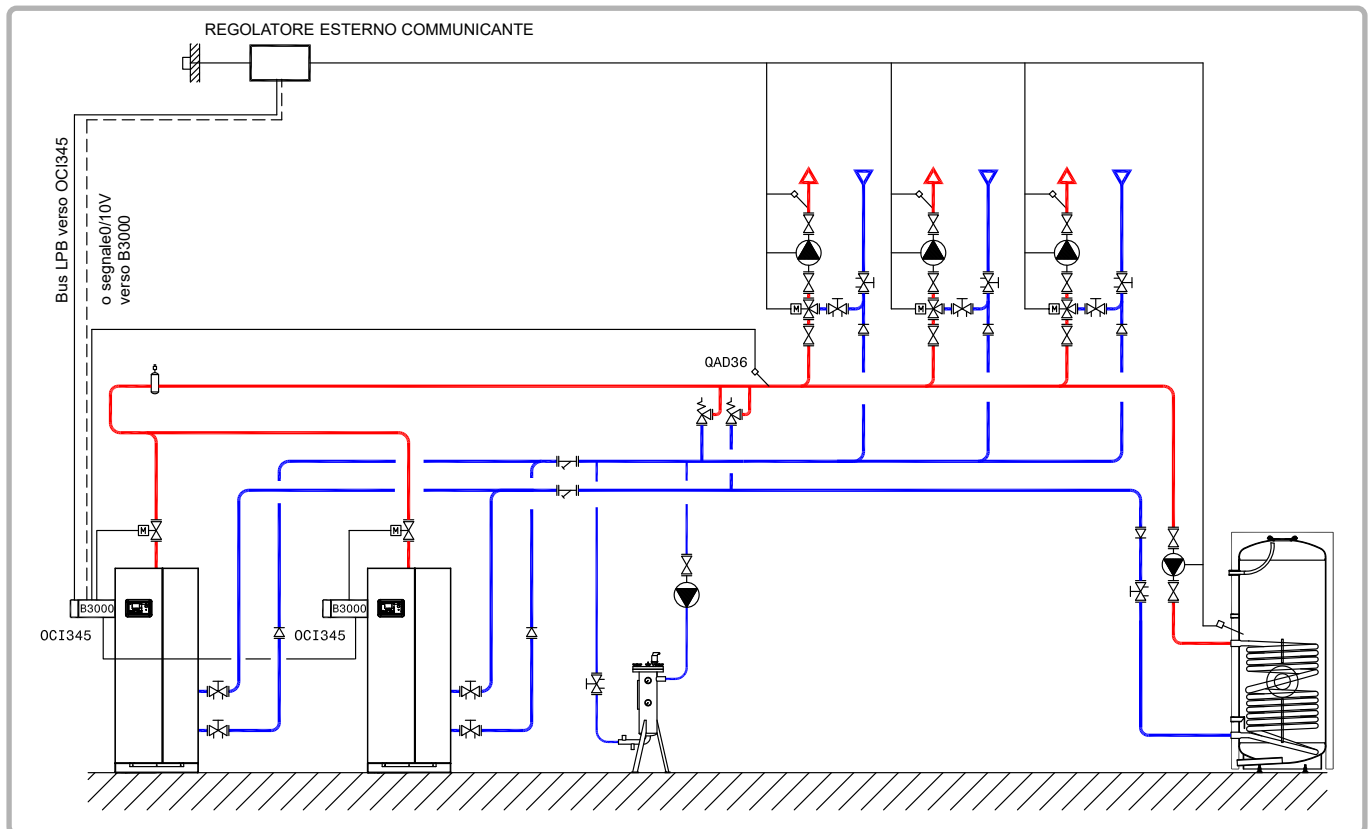


figura 25 - Schema CX10

B. ACCESSORI DI REGOLAZIONE NECESSARI

	Quantità	Rif. apparecchio	N. ordine
Kit di comunicazione	2	OCI 345	059752
Kit sonda rete	1	QAD 36	059592

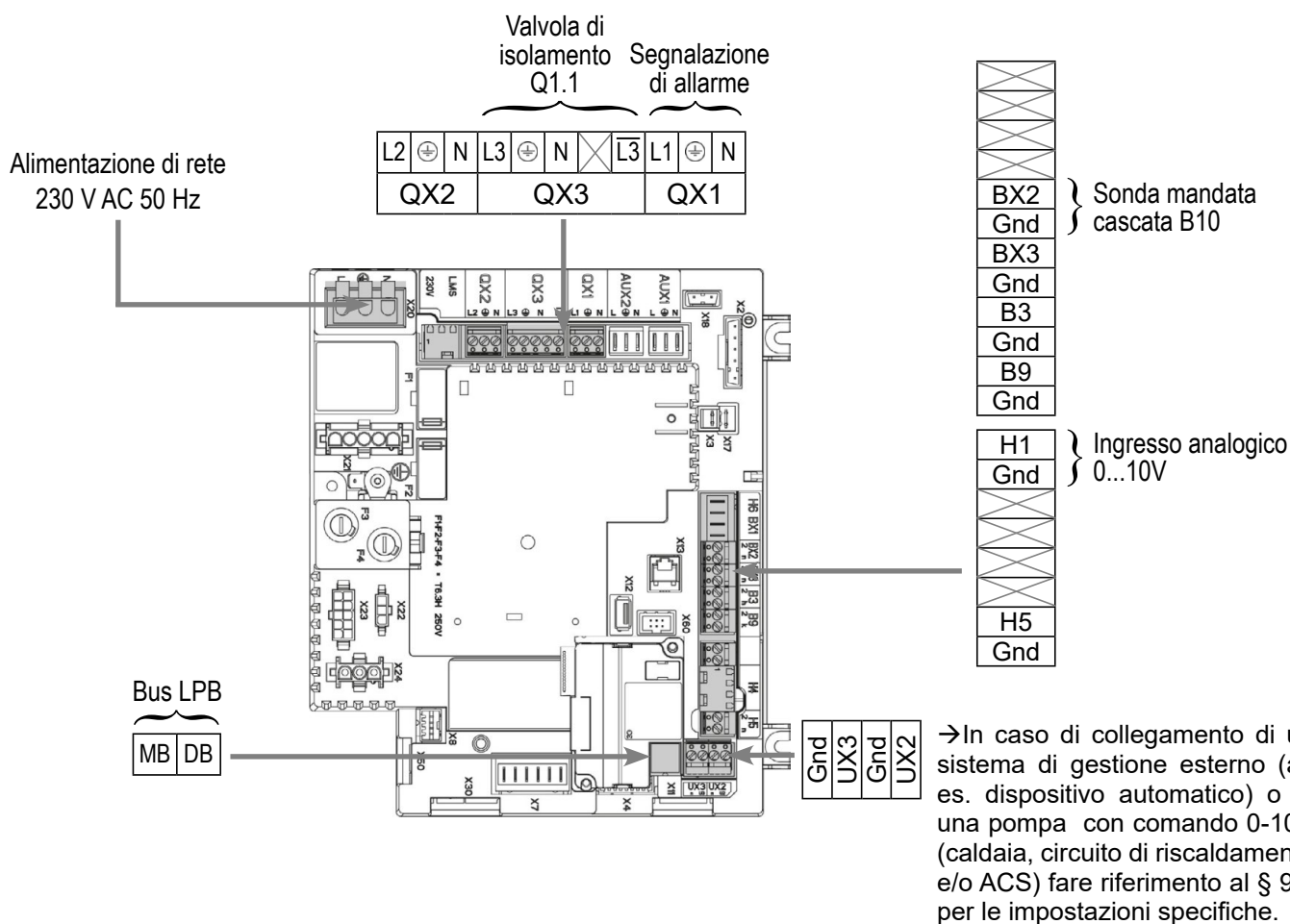
C. COLLEGAMENTO ELETTRICO CLIENTE

Caldaia 1:



INFORMAZIONE:

Se la valvola di isolamento non è dotata di un azzeramento automatico, collegare il contatto di chiusura della valvola di isolamento Q1.1 a L3.

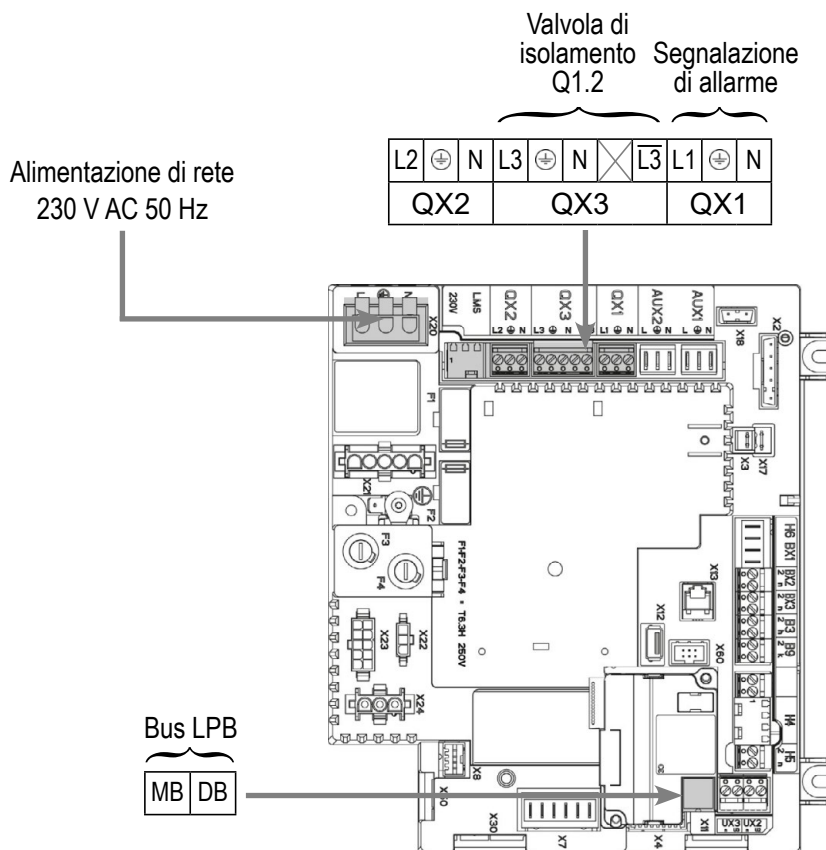


Caldaia 2:



INFORMAZIONE:

Se la valvola di isolamento non è dotata di un azzeramento automatico, collegare il contatto di chiusura della valvola di isolamento Q1.2 a L3.



D. PROCEDURA SPECIFICA DI MESSA IN FUNZIONE

- ☞ Effettuare il montaggio e i collegamenti elettrici degli accessori.
- ☞ Effettuare la messa in funzione della caldaia singola.
- ☞ Effettuare le seguenti regolazioni:

Sulla caldaia 1: master

• Menu **Ora e data**

Impostare l'ora

Ora / minuti (1)

HH.MM

Impostare la data

Giorno / mese (2)

GG.MM

Impostare l'anno

Anno (3)

AAAA

• Menu **Configurazione**

Configurare la valvola di isolamento Q1.1

Uscita relè QX3 (5892)

Pompa caldaia Q1

Configurare la sonda mandata cascata B10

Ingresso sonda BX2 (5931)

Sonda mandata comune B10

Schema: CX10	pagina 4/6
---------------------	------------

	N. linea	Valore
Per una domanda tramite ingresso 0...10V		
Configurare l'ingresso H1	Funzione ingresso H1 (5950)	Domanda circ. consumo 1 10V
	Valore tensione 1 H1 (5953)	0.0
	Valore funzione H1 (5954)	0
	Valore tensione 2 H1 (5955)	10.0
	Valore funzione 2 H1 (5956)	1000 (per un'equivalenza 10 V = 100 °C)

avvertimento la caldaia considera una richiesta di calore per una tensione $H1 > 0,2 V$ e un setpoint risultante $> 6 ° C$ *.

La caldaia non considera più una richiesta di calore per una tensione $H1 < 0,2 V$ o un setpoint risultante $< 4 ° C$ *.

In questo secondo caso, la valvola di isolamento della caldaia si chiuderà. Se l'installazione non include un flacone di disaccoppiamento idraulico, tutte le pompe di rete devono essere arrestate con il rischio di causarne la cavitazione.

* : secondo la scala fornita nel parametro 5956

Per una domanda tramite LPB

Assicurarsi che il regolatore secondario sia impostato su un segmento LPB diverso da 0 (riservato ai generatori)

In tutti i casi (menu Rete LPB)

Configurare la caldaia come master della cascata

Indirizzo apparecchio (6600)	1	
Indirizzo segmento (6601)	0	
Funzione alimentazione bus (6604)		Automatica
Funzionamento orologio (6640)		Master

Sulla/e caldaia/e 2 (e seguenti): slave

• **Menu Configurazione**

Configurare la valvola di isolamento Q1.2

Uscita relè QX3 (5892)		Pompa caldaia Q1
------------------------	--	------------------

• **Menu Rete LPB**

Configurare la caldaia come slave della cascata

Indirizzo apparecchio (6600)		2 (o seguente per gli altri slave)
Indirizzo segmento (6601)		0
Funzione alimentazione bus (6604)		Automatica
Funzionamento orologio (6640)		Slave senza regolazione

- Collegare il bus tra le caldaie (⚠ rispettando la polarità).
- Spegnere e riaccendere la/e caldaia/e slave. Se la comunicazione viene stabilita, l'orologio viene aggiornato correttamente.

E. CONVALIDA ELETTRICA E IDRAULICA

Sulla caldaia 1: master

	<i>N. linea</i>	<i>Valore</i>
<ul style="list-style-type: none"> • Menu <i>Diagnostica cascata</i> Convalidare la presenza di tutte le caldaie a cascata 	Stato gener. 1 (8100)	Liberato/non liberato
	Stato gener. 2 (8101)	Liberato/non liberato
	
Per una domanda tramite ingresso 0...10V		
<ul style="list-style-type: none"> • Menu <i>Test ingressi/uscite</i> Tensione in H1 	Segnale di tensione H1 (7840)	Da convalidare con la tensione inviata dal PLC del locale caldaie
Per una domanda tramite LPB		
Se il regolatore del locale caldaie è impostato come orologio slave, deve recuperare la data e l'ora.		
<ul style="list-style-type: none"> • Menu <i>Test ingressi/uscite</i> Controllare le uscite 		
Segnalazione di allarme	Test dei relè (7700)	Uscita relè QX1
Valvola di isolamento Q1.1	Test dei relè (7700)	Uscita relè QX3
Azzeramento uscite	Test dei relè (7700)	Nessun test
Controllare i valori delle sonde		
Sonda esterna B9	T° esterna B9 (7730)	in °C
Sonda mandata B1	T° sonda BX2 (7821)	in °C

Sulla caldaia 2: slave

	<i>N. linea</i>	<i>Valore</i>
• Menu <i>Test ingressi/uscite</i>		
Controllare le uscite		
Segnalazione di allarme	Test dei relè (7700)	Uscita relè QX1
Valvola di isolamento Q1.2	Test dei relè (7700)	Uscita relè QX3
Azzeramento uscite	Test dei relè (7700)	Nessun test

F. OTTIMIZZAZIONE DELLE IMPOSTAZIONI**Ottimizzazione della cascata:**

La cascata può essere ottimizzata all'occorrenza con i parametri del menu *Cascata*. Per ulteriori dettagli fare riferimento al manuale del controllore caldaia SIEMENS LMS.

Ottimizzazione della manutenzione:

È possibile generare un messaggio di manutenzione che non mandi in errore la caldaia. Questo messaggio di manutenzione può attivarsi al termine dei 3 contatori seguenti:

- Tempo trascorso dall'ultimo intervento di manutenzione (o messa in funzione): impostare il parametro 7044 a 12 mesi)
- Ore di funzionamento del bruciatore (parametro 7040)
- Numero di avvii (parametro 7042)

Gli ultimi 2 parametri dipendono dall'impianto idraulico del locale caldaie. Si consiglia di utilizzare almeno il parametro 7044 per la manutenzione annuale.

CALDAIE A CASCATA

3 reti regolate con valvola a tre vie, 1 circuito diretto con produzione di ACS

Schema

CX11

pagina 1/10

A. SCHEMA IDRAULICO

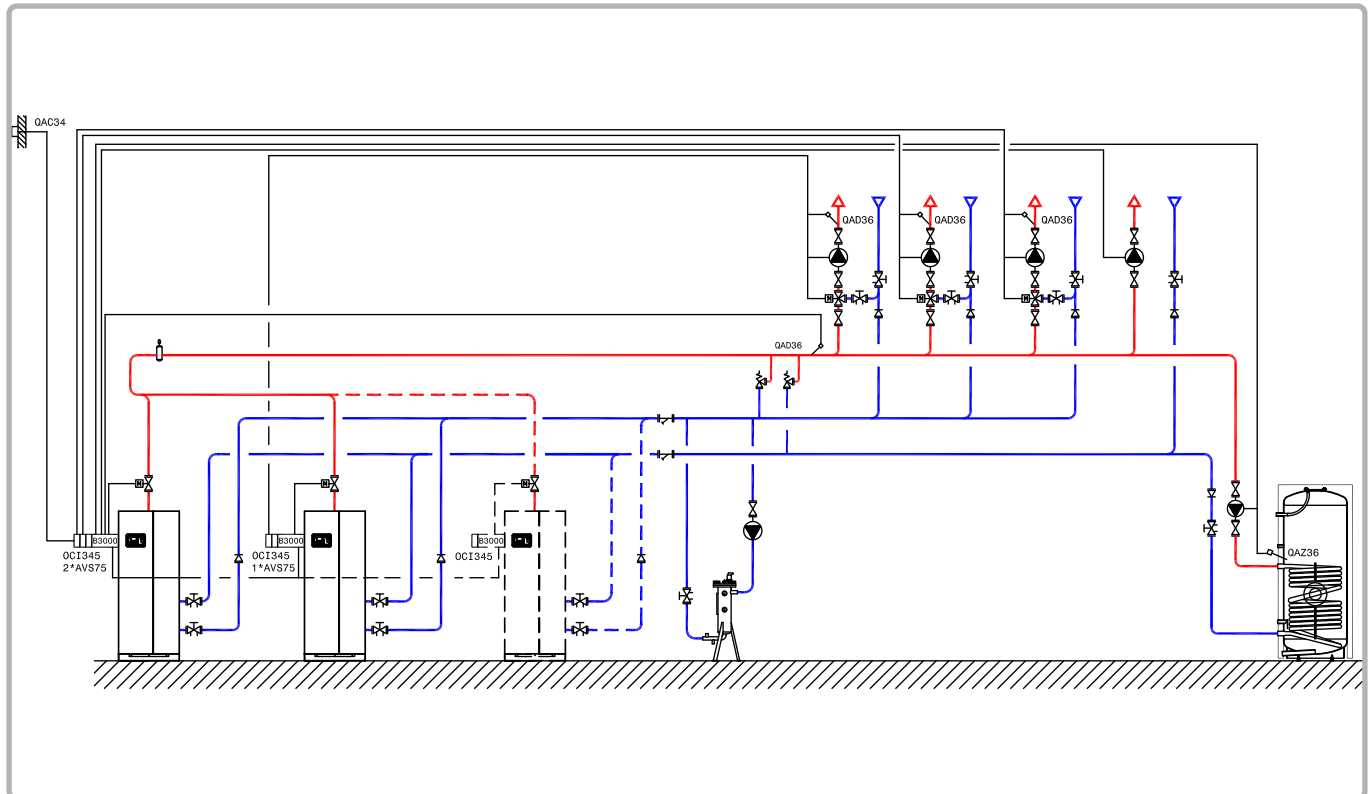


figura 26 - Schema CX11

B. ACCESSORI DI REGOLAZIONE NECESSARI

	Quantità	Rif. apparecchio	N. ordine
Kit modulo di estensione (fornito con una sonda di rete QAD 36)	3	AVS 75	059751
Kit di comunicazione	2 (3)	OCI 345	059752
Kit sonda rete	1	QAD 36	059592
Kit sonda esterna	1	QAC 34	059260
Kit sonda ACS	1	QAZ 36	059261

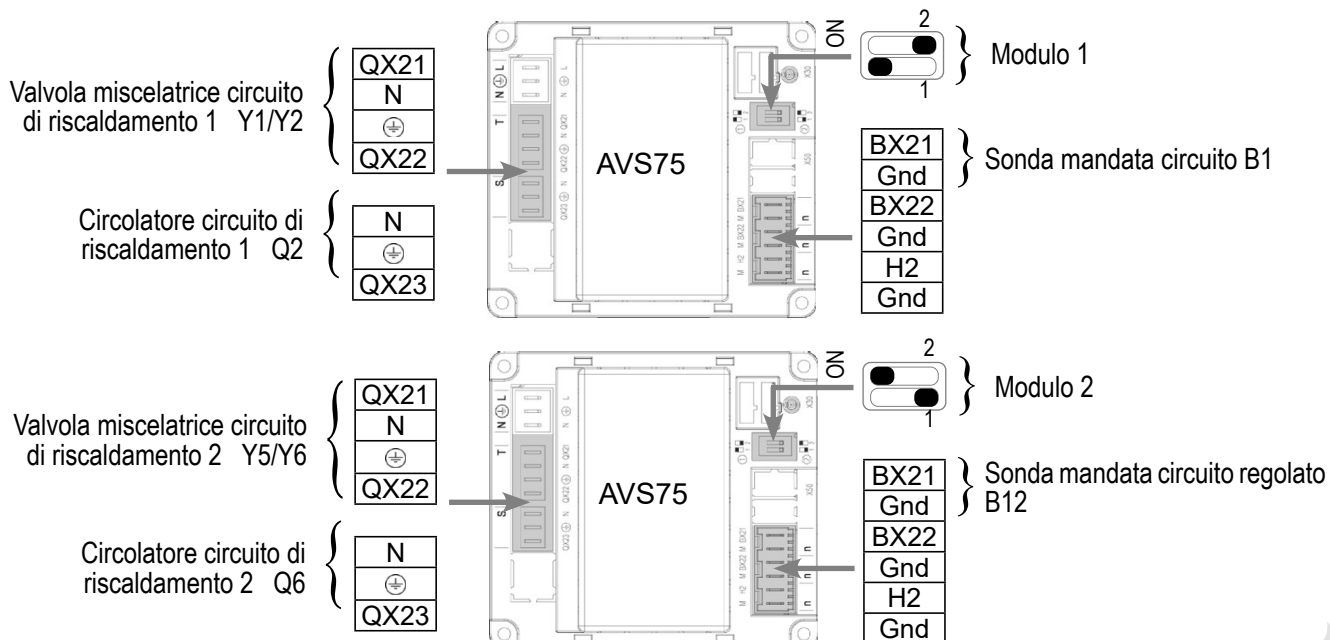
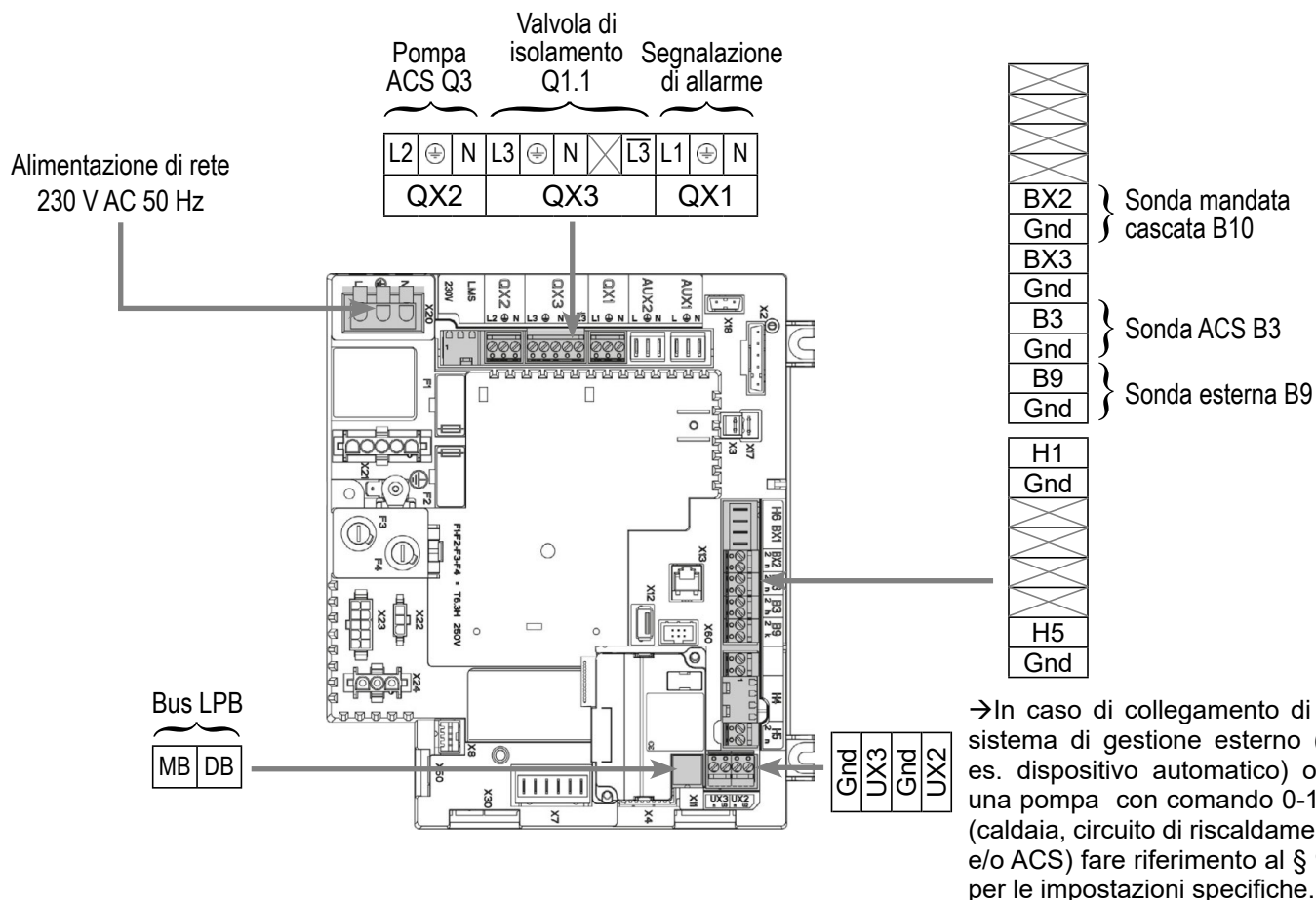
Schema: CX11

C. COLLEGAMENTO ELETTRICO CLIENTE

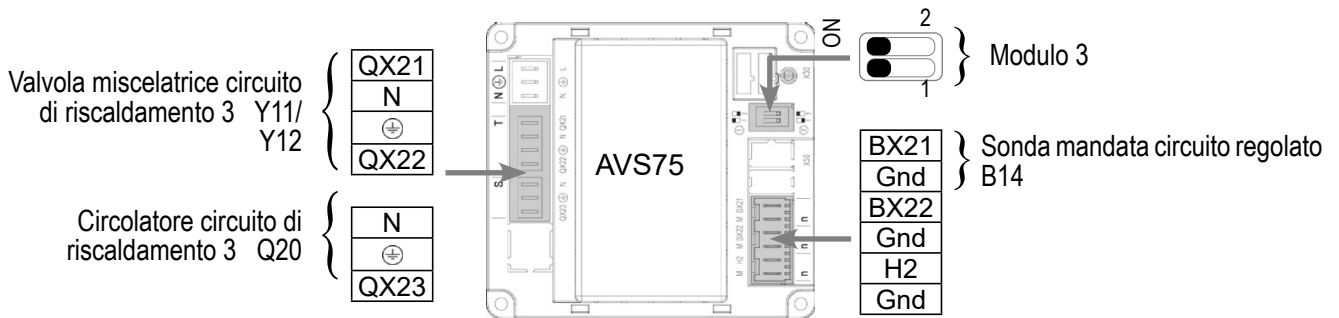
Caldaia 1:



INFORMAZIONE: Se la valvola di isolamento non è dotata di un azzeramento automatico, collegare il contatto di chiusura della valvola di isolamento Q1.1 a L3.



Schema: CX11

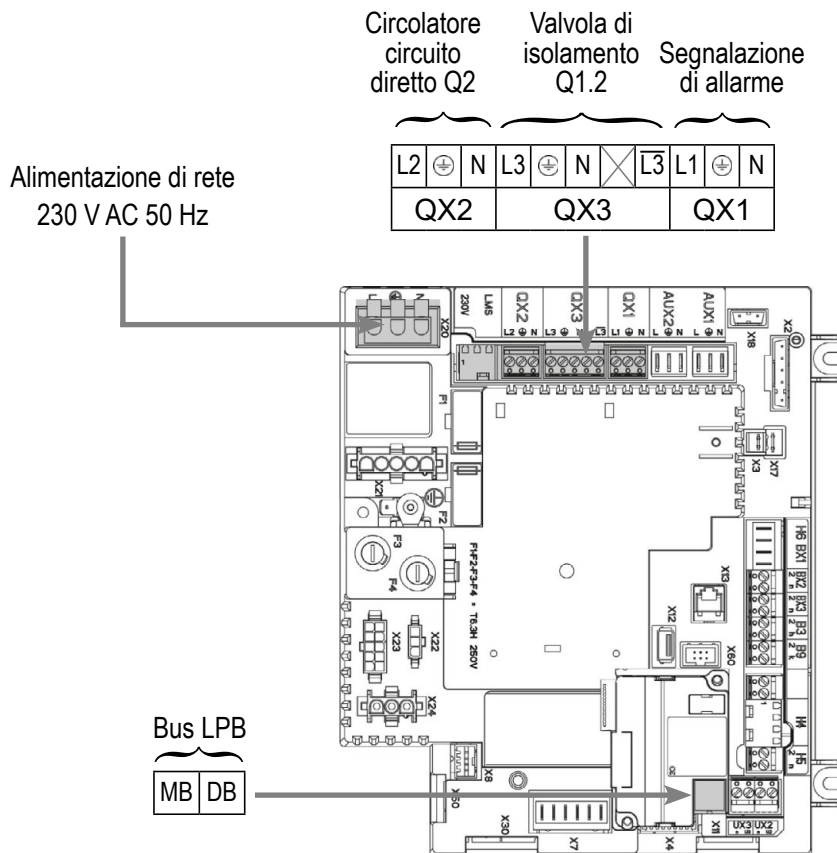


Caldaia 2:



INFORMAZIONE:

Se la valvola di isolamento non è dotata di un azzeramento automatico, collegare il contatto di chiusura della valvola di isolamento Q1.2 a L3.

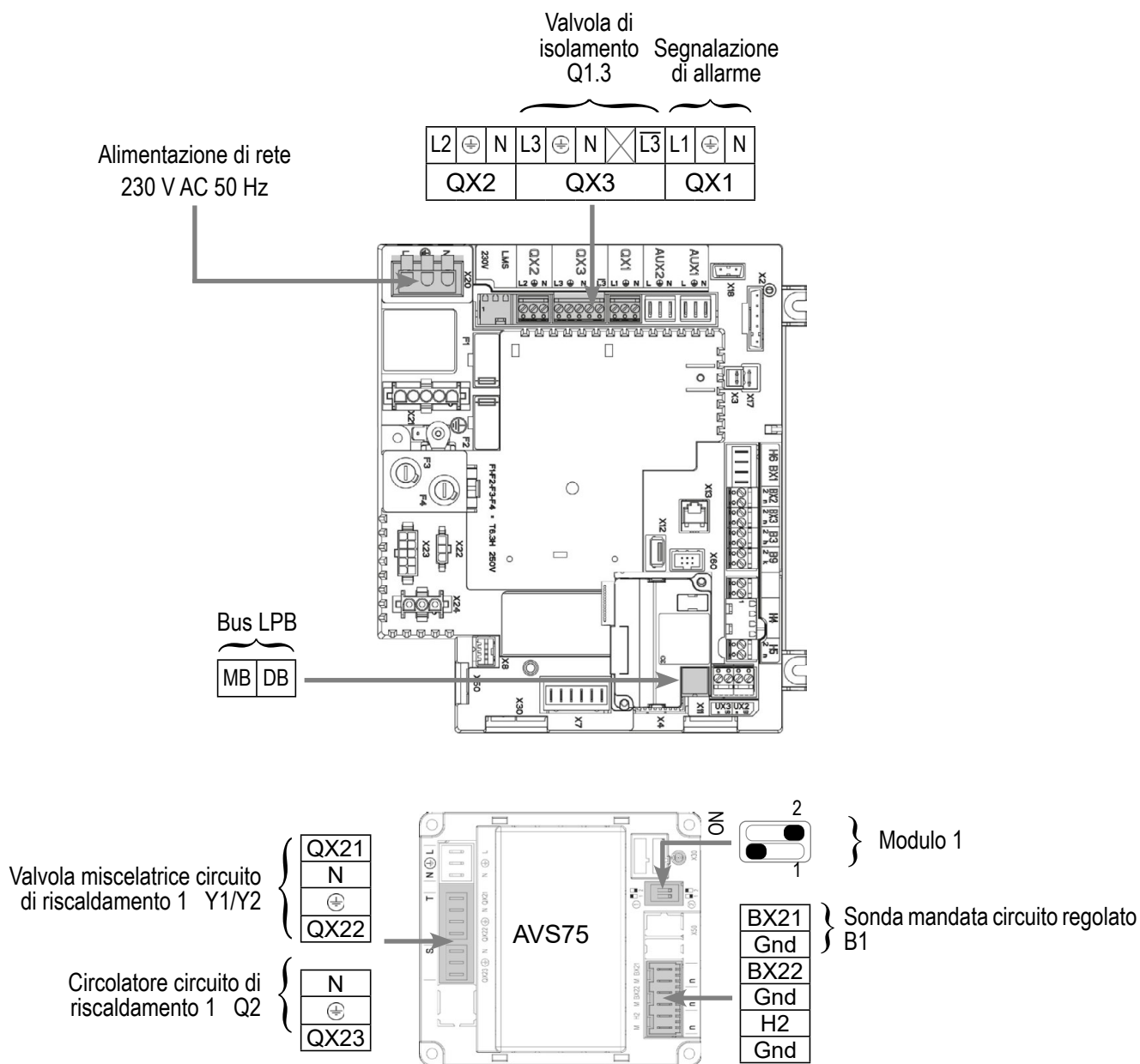


Caldaia 3:



INFORMAZIONE:

Se la valvola di isolamento non è dotata di un azzeramento automatico, collegare il contatto di chiusura della valvola di isolamento Q1.3 a L3.



D. PROCEDURA SPECIFICA DI MESSA IN FUNZIONE

☞ Effettuare il montaggio e i collegamenti elettrici degli accessori.



ATTENZIONE:

Impostare adeguatamente gli switch sui moduli di estensione AVS75.

☞ Effettuare la messa in funzione della caldaia singola.



☞ Effettuare le seguenti regolazioni:

Sulla caldaia 1: master

	<i>N. linea</i>	<i>Valore</i>
• Menu <i>Ora e data</i>		
Impostare l'ora	Ora / minuti (1)	HH.MM
Impostare la data	Giorno / mese (2)	GG.MM
Impostare l'anno	Anno (3)	AAAA
• Menu <i>Configurazione</i>		
Mettere in funzione il circuito di riscaldamento 1	Circuito di riscaldamento 1 (5710)	Avvio
Mettere in funzione il circuito di riscaldamento 2	Circuito di riscaldamento 1 (5715)	Avvio
Mettere in funzione il circuito di riscaldamento 3	Circuito di riscaldamento 1 (5721)	Avvio
Configurare la pompa ACS	Uscita relè QX2 (5891)	Pompa/valvola ACS Q3
Configurare la valvola di isolamento Q1.1	Uscita relè QX3 (5892)	Pompa caldaia Q1
Configurare la sonda mandata cascata B10	Ingresso sonda BX2 (5931)	Sonda mandata comune B10
Configurare i moduli di estensione	Funzione modulo di estensione 1 (6020)	Circuito di riscaldamento 1
	Funzione modulo di estensione 2 (6021)	Circuito di riscaldamento 2
	Funzione modulo di estensione 3 (6022)	Circuito di riscaldamento 3
Configurare il circuito diretto	Uscita relè QX23 modulo 1 (6032)	Pompa CR1 Q2
• Configurare come master della cascata: Menu <i>Rete LPB</i>		
Numero dell'apparecchio	Indirizzo apparecchio (6600)	1
Numero di segmento	Indirizzo segmento (6601)	0
Impostare l'alimentazione del bus	Funzione alimentazione bus (6604)	Automatica
Impostare il funzionamento dell'orologio	Funzionamento orologio (6640)	Master

Schema: CX11

pagina 6/10

	<i>N. linea</i>	<i>Valore</i>
• Menu <i>Circuito di riscaldamento 1</i>		
Impostare il setpoint comfort	Temperatura di setpoint comfort (710)	---
Impostare la pendenza della curva	Pendenza della curva termica (720)	---
• Menu <i>Circuito di riscaldamento 2</i>		
Impostare il setpoint comfort	Temperatura di setpoint comfort (710)	---
Impostare la pendenza della curva	Pendenza della curva termica (720)	---
• Menu <i>Circuito di riscaldamento 3</i>		
Impostare il setpoint comfort	Temperatura di setpoint comfort (710)	---
Impostare la pendenza della curva	Pendenza della curva termica (720)	---
• Commutare il regime di riscaldamento in comfort permanente		
• Menu <i>Acqua calda sanitaria</i>		
Impostare il setpoint comfort	Setpoint comfort (1610)	55 °C
Impostare il regime di rilascio di ACS	Rilascio ACS (1620)	24 ore su 24
• Attivare il regime ACS		

Sulla caldaia 2: slave

• Configurare come slave della cascata: Menu <i>Rete LPB</i>		
Numero dell'apparecchio	Indirizzo apparecchio (6600)	2
Numero di segmento	Indirizzo segmento (6601)	0
Impostare l'alimentazione del bus	Funzione alimentazione bus (6604)	Automatica
Impostare il funzionamento dell'orologio	Funzionamento orologio (6640)	Slave senza regolazione
• Menu <i>Configurazione</i>		
Configurare la valvola di isolamento Q1.2	Uscita relè QX3 (5892)	Pompa caldaia Q1
Mettere in funzione il circuito di riscaldamento 1	Circuito di riscaldamento 1 (5710)	Avvio
Configurare la pompa del circuito diretto Q2	Uscita relè QX2 (5891)	Pompa CR1 Q2

• **Menu *Circuito di riscaldamento 1***

Impostare il setpoint comfort	Temperatura di setpoint comfort (710)	---
Impostare la pendenza della curva	Pendenza della curva termica (720)	---
Impostare la temperatura di mandata min.	Pendenza della curva termica (740)	60° C (da regolare secondo soglia bassa)

- Commutare il regime di riscaldamento in comfort permanente



Sulla caldaia 3: slave

		N. linea	Valore
• Configurare come slave della cascata: Menu <i>Rete LPB</i>			
Numero dell'apparecchio	Indirizzo apparecchio (6600)	3	
Numero di segmento	Indirizzo segmento (6601)	0	
Impostare l'alimentazione del bus	Funzione alimentazione bus (6604)	Automatica	
Impostare il funzionamento dell'orologio	Funzionamento orologio (6640)	Slave senza regolazione	
• Menu <i>Configurazione</i>			
Mettere in funzione il circuito di riscaldamento 1	Circuito di riscaldamento 1 (5710)	Avvio	
Configurare il modulo di estensione	Funzione modulo di estensione 1 (6020)	Circuito di riscaldamento 2	
Configurare la valvola di isolamento Q1.3	Uscita relè QX3 (5892)	Pompa caldaia Q1	
• Menu <i>Circuito di riscaldamento 1</i>			
Impostare il setpoint comfort	Temperatura di setpoint comfort (710)	---	
Impostare la pendenza della curva	Pendenza della curva termica (720)	---	

- Commutare il regime di riscaldamento in comfort permanente



E. CONVALIDA ELETTRICA E IDRAULICA

Sulla caldaia 1: master

• Menu *Diagnostica cascata*

Convalidare la presenza di tutte le caldaie a cascata

Stato gener. 1 (8100)	Liberato/non liberato
Stato gener. 2 (8101)	Liberato/non liberato
.....	

Schema: CX11	pagina 8/10
---------------------	-------------

- Menu **Test ingressi/uscite**

Controllare le uscite

Segnalazione di allarme	Test dei relè (7700)	Uscita relè QX1
Valvola di isolamento Q1.1	Test dei relè (7700)	Uscita relè QX3
Pompa ACS	Test dei relè (7700)	Uscita relè QX2
Tutti i relè dei moduli di estensione	Test dei relè (7700)	Uscita relè QX2... modulo...
Azzeramento uscite	Test dei relè (7700)	Nessun test

N. linea

Valore

Controllare i valori delle sonde

Sonda esterna B9	T° esterna B9 (7730)	in °C
Sonda ACS B3	Temperatura ACS B3/B8 (7750)	in °C
Sonda mandata cascata B10	T° sonda BX2 (7821)	in °C
Sonda mandata CR1	Temperatura sonda BX21 modulo 1 (7830)	in °C
Sonda mandata CR2	Temperatura sonda BX21 modulo 2 (7832)	in °C
Sonda mandata CR3	Temperatura sonda BX21 modulo 3 (7834)	in °C

Sulla caldaia 2: slave

- Menu **Test ingressi/uscite**

Controllare le uscite

Segnalazione di allarme	Test dei relè (7700)	Uscita relè QX1
Valvola di isolamento Q1.2	Test dei relè (7700)	Uscita relè QX3
Pompa CR1	Test dei relè (7700)	Uscita relè QX2
Azzeramento uscite	Test dei relè (7700)	Nessun test

Sulla caldaia 3: slave

- Menu **Test ingressi/uscite**

Controllare le uscite

Segnalazione di allarme	Test dei relè (7700)	Uscita relè QX1
Valvola di isolamento Q1.3	Test dei relè (7700)	Uscita relè QX3
Azzeramento uscite	Test dei relè (7700)	Nessun test

N. linea

Valore

Controllare i valori delle sonde

Sonda mandata B1.3	Temperatura sonda BX21 modulo 1 (7830)	in °C
--------------------	--	-------

F. OTTIMIZZAZIONE DELLE IMPOSTAZIONI

Su caldaie master e slave

Ottimizzazione dei circuiti di riscaldamento:

- Menu *Circuito di riscaldamento 1/2/3*

Impostare il setpoint ridotto	Temperatura di setpoint ridotto (712/1012/1312)	---
-------------------------------	---	-----

- Menu *Programma orario CR1/CR2/CR3*

Preselezione	Preselezione (500/520/540)	---
Regolare la programmazione oraria	Fasi attiv./disattiv. (501...506) (521...526) (541...546)	---

- Menu *Vacanze circuito CR1/CR2/CR3*

Preselezione	Preselezione (641/651/661)	---
Regolare la programmazione oraria	Fasi attiv./disattiv. (642-643) (652-653) (662-663)	---

- Commutare il regime di riscaldamento in automatico

AUTO

Ottimizzazione dell'ACS:

- | | <i>N. linea</i> | <i>Valore</i> |
|--|-------------------------------------|--------------------|
| • Menu <i>Acqua calda sanitaria</i> | | |
| Impostare il setpoint ridotto | Setpoint ridotto (1612) | --- |
| Impostare il regime di rilascio di ACS | Rilascio ACS (1620) | Prog. orario 4/ACS |
| • Menu <i>Programma orario 4/ACS</i> | | |
| Preselezione | Preselezione (560) | --- |
| • Menu <i>Configurazione</i> | | |
| Attivare la modalità anti-gelo dei circuiti di riscaldamento | Protezione antigelo impianto (6120) | On |
| Regolare la programmazione oraria | Fasi attiv./disattiv. (561...566) | --- |

Schema: CX11	pagina 10/10
---------------------	--------------

- Menu **Serbatoio ACS**

Regolare la sopraelevazione	Sopraelevazione temperatura di setpoint mandata (5020)	16 °C
-----------------------------	--	-------

- Menu **Acqua calda sanitaria**

Impostare una funzione antilegionella	Funzione antilegionella (1640)	---
	Funzione legionella periodica (1641)	---
	Funzione legionella giorno settimana (1642)	---
	Temperatura di setpoint antilegionella (1645)	---
	Durata funzione antilegionella (1646)	---

Ottimizzazione della cascata:

La cascata può essere ottimizzata all'occorrenza con i parametri del menu **Cascata**. Per ulteriori dettagli fare riferimento al manuale del controllore caldaia SIEMENS LMS.

Ottimizzazione della manutenzione:

È possibile generare un messaggio di manutenzione che non mandi in errore la caldaia. Questo messaggio di manutenzione può attivarsi al termine dei 3 contatori seguenti:

- Tempo trascorso dall'ultimo intervento di manutenzione (o messa in funzione): impostare il parametro 7044 a 12 mesi
- Ore di funzionamento del bruciatore (parametro 7040)
- Numero di avvii (parametro 7042)

Gli ultimi 2 parametri dipendono dall'impianto idraulico del locale caldaie. Si consiglia di utilizzare almeno il parametro 7044 per la manutenzione annuale.

CALDAIE A CASCATA

Circuiti di riscaldamento gestiti da PLC non comunicante e produzione ACS con uno scambiatore a piastre

Schema

CX12

pagina 1/7

A. SCHEMA IDRAULICO

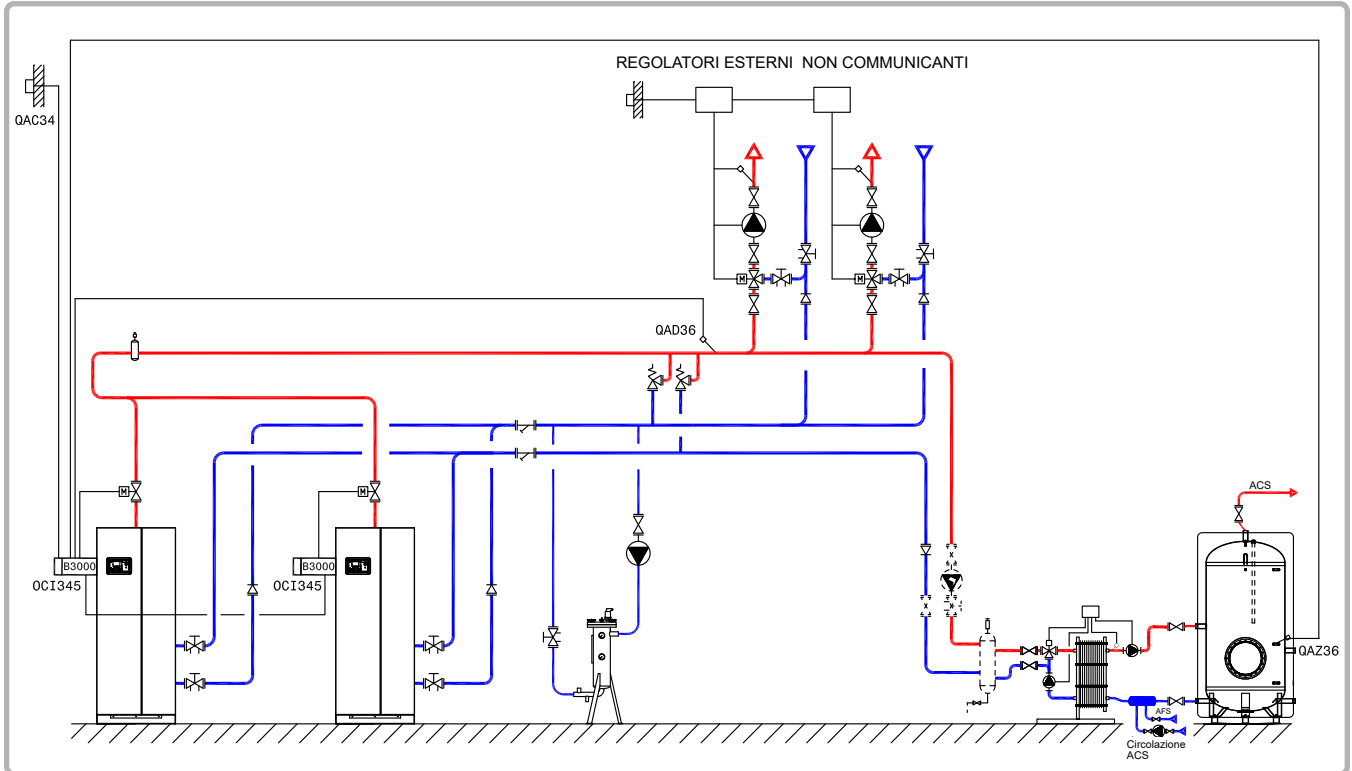


figura 27 - Schema CX12

B. ACCESSORI DI REGOLAZIONE NECESSARI

	Quantità	Rif. apparecchio	N. ordine
Kit di comunicazione	2	OCI 345	059752
Kit sonda rete	1	QAD 36	059592
Kit sonda ACS	1	QAZ 36	059261
Kit sonda esterna	1	QAC 34	059260

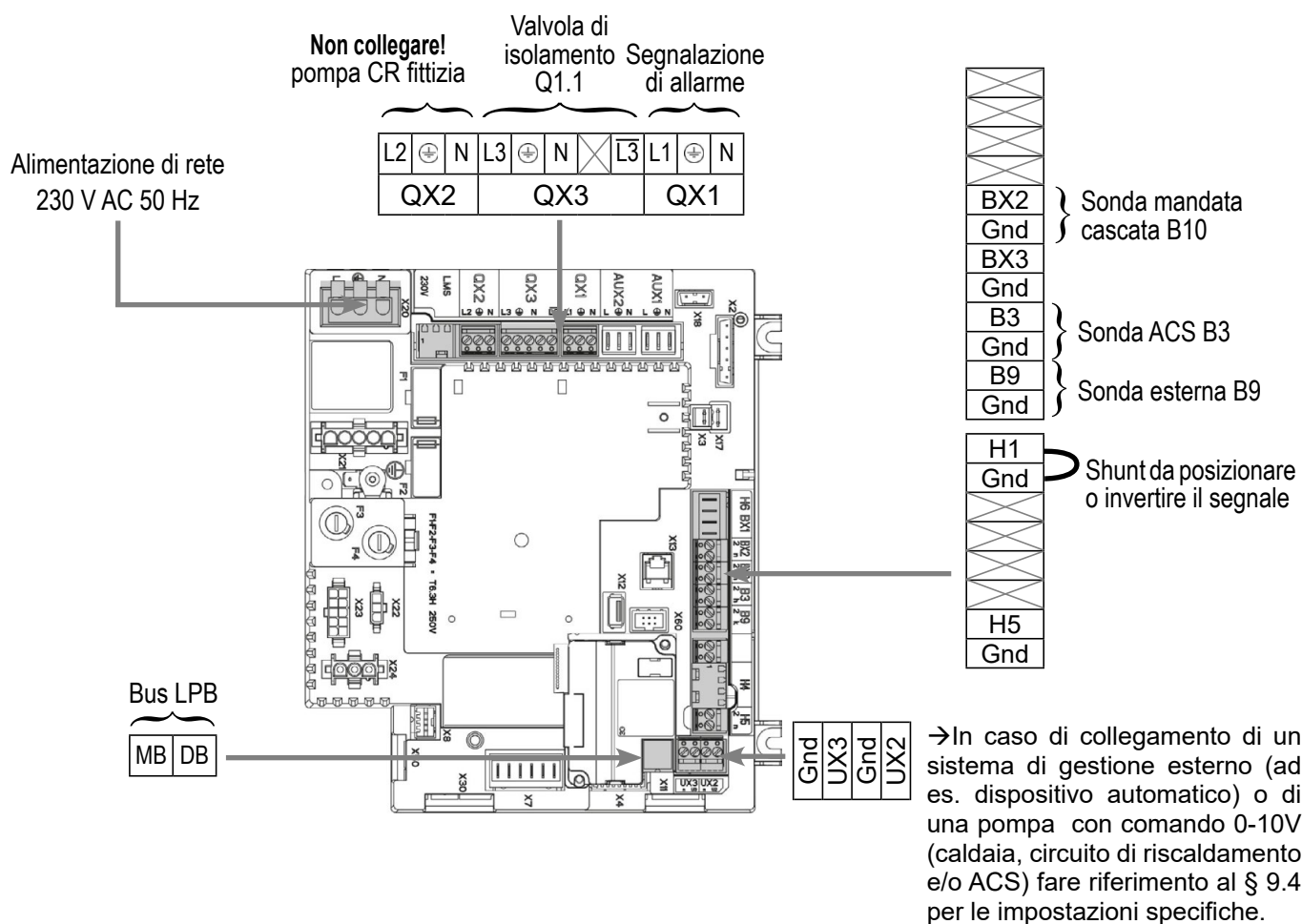
C. COLLEGAMENTO ELETTRICO CLIENTE

Caldaia 1:



INFORMAZIONE:

Se la valvola di isolamento non è dotata di un azzeramento automatico, collegare il contatto di chiusura della valvola di isolamento Q1.1 a L3.

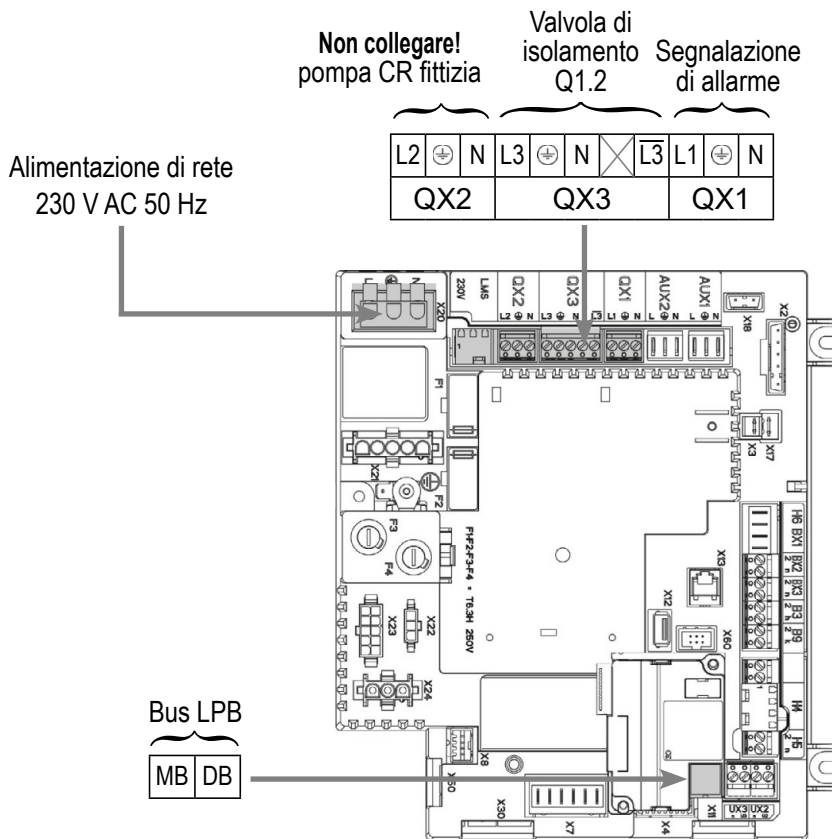


Caldaia 2:



INFORMAZIONE:

Se la valvola di isolamento non è dotata di un azzeramento automatico, collegare il contatto di chiusura della valvola di isolamento Q1.2 a L3.



D. PROCEDURA SPECIFICA DI MESSA IN FUNZIONE

- ☞ Effettuare il montaggio e i collegamenti elettrici degli accessori.
- ☞ Effettuare la messa in funzione della caldaia singola.
- ☞ Effettuare le seguenti regolazioni:


Sulla caldaia 1: master

• **Menu Ora e data**


- Impostare l'ora
- Impostare la data
- Impostare l'anno

N. linea	Valore
Ora / minuti (1)	HH.MM
Giorno / mese (2)	GG.MM
Anno (3)	AAAA

Schema: CX12	pagina 4/7
---------------------	------------

	<i>N. linea</i>	<i>Valore</i>
• Menu <i>Configurazione</i>		
Mettere in funzione il circuito di riscaldamento 1	Circuito di riscaldamento 1 (5710)	Avvio
Affinché il circuito di riscaldamento 1 sia effettivo, è necessario definire un attuatore anche se non collegato:		
Configurare la pompa Q2	Uscita relè QX2 (5891)	Pompa CR1 Q2
Configurare la valvola di isolamento Q1.1	Uscita relè QX3 (5892)	Pompa caldaia Q1
Configurare la sonda mandata cascata B10	Ingresso sonda BX2 (5931)	Sonda mandata comune B10
Configurare l'ingresso H1	Funzione ingresso H1 (5950)	Domanda circuito di consumo 1
• Configurare come master della cascata: Menu <i>Rete LPB</i>		
Numero dell'apparecchio	Indirizzo apparecchio (6600)	1
Numero di segmento	Indirizzo segmento (6601)	0
Impostare l'alimentazione del bus	Funzione alimentazione bus (6604)	Automatica
Impostare il funzionamento dell'orologio	Funzionamento orologio (6640)	Master
• Menu <i>Circuito di riscaldamento 1</i>		
Impostare il setpoint comfort	Temperatura di setpoint comfort (710)	---
Impostare la pendenza della curva	Pendenza della curva termica (720)	--- (identico a quella dell'automa secondario)
• Menu <i>Circuito di consumo 1</i>		
Impostare il setpoint di mandata da prendere in considerazione in caso di domanda del circuito di consumo	Setpoint mandata domanda consumo (1859)	60 °C (dipende dalla regolazione del Rubis)
• Commutare il regime di riscaldamento in comfort permanente		

Sulla/e caldaia/e 2 (e seguenti): slave

	<i>N. linea</i>	<i>Valore</i>
• Menu <i>Configurazione</i>		
Affinché l'ACS sia effettiva, è necessario definire un attuatore anche se non collegato:		
Configurare la pompa ACS Q3	Uscita relè QX2 (5891)	Pompa/valvola ACS Q3
Configurare la valvola di isolamento Q1.2	Uscita relè QX3 (5892)	Pompa caldaia Q1
• Configurare come slave della cascata: Menu <i>Rete LPB</i>		
Numero dell'apparecchio	Indirizzo apparecchio (6600)	2 (o seguente per gli altri slave)
Numero di segmento	Indirizzo segmento (6601)	0
Impostare l'alimentazione del bus	Funzione alimentazione bus (6604)	Automatica
Impostare il funzionamento dell'orologio	Funzionamento orologio (6640)	Slave senza regolazione
• Collegare il bus tra le caldaie ( rispettando la polarità).		
• Spegner e riaccendere la/e caldaia/e slave. Se la comunicazione viene stabilita, l'orologio viene aggiornato correttamente.		
• Menu <i>Acqua calda sanitaria</i>		
Impostare il setpoint comfort	Setpoint comfort (1610)	55 °C
Impostare il regime di rilascio di ACS	Rilascio ACS (1620)	24 ore su 24

- Attivare il regime ACS



E. CONVALIDA ELETTRICA E IDRAULICA

Sulla caldaia 1: master

• Menu <i>Diagnostica cascata</i>		
Convalidare la presenza di tutte le caldaie a cascata		
	Stato gener. 1 (8100)	Liberato/non liberato
	Stato gener. 2 (8101)	Liberato/non liberato
	

Schema: CX12	pagina 6/7
---------------------	------------

	<i>N. linea</i>	<i>Valore</i>
• Menu <i>Test ingressi/uscite</i>		
Controllare le uscite		
Segnalazione di allarme	Test dei relè (7700)	Uscita relè QX1
Valvola di isolamento Q1.1	Test dei relè (7700)	Uscita relè QX3
Azzeramento uscite	Test dei relè (7700)	Nessun test
Controllare i valori delle sonde		
Sonda esterna B9	T° esterna B9 (7730)	in °C
Sonda ACS B3	Temperatura ACS B3/B38 (7750)	in °C
Sonda mandata cascata B10	T° sonda BX2 (7830)	in °C

Sulla caldaia 2: slave

• Menu <i>Test ingressi/uscite</i>		
Controllare le uscite		
Segnalazione di allarme	Test dei relè (7700)	Uscita relè QX1
Valvola di isolamento Q1.2	Test dei relè (7700)	Uscita relè QX3
Azzeramento uscite	Test dei relè (7700)	Nessun test

F. OTTIMIZZAZIONE DELLE IMPOSTAZIONI**Ottimizzazione dell'ACS:**

	<i>N. linea</i>	<i>Valore</i>
• Menu <i>Serbatoio ACS</i>		
Regolare la sopraelevazione	Sopraelevazione temperatura di setpoint mandata (5020)	16 °C

Ottimizzazione della cascata:

La cascata può essere ottimizzata all'occorrenza con i parametri del menu **Cascata**. Per ulteriori dettagli fare riferimento al manuale del controllore caldaia SIEMENS LMS.

Ottimizzazione della manutenzione:

È possibile generare un messaggio di manutenzione che non mandi in errore la caldaia. Questo messaggio di manutenzione può attivarsi al termine dei 3 contatori seguenti:

- Tempo trascorso dall'ultimo intervento di manutenzione (o messa in funzione): impostare il parametro 7044 a 12 mesi)
- Ore di funzionamento del bruciatore (parametro 7040)
- Numero di avvii (parametro 7042)

Gli ultimi 2 parametri dipendono dall'impianto idraulico del locale caldaie. Si consiglia di utilizzare almeno il parametro 7044 per la manutenzione annuale.

CALDAIE A CASCATA

1 caldaia dotata di un LMU + RVS 63 e 1 caldaia
dotata della regolazione SIEMENS LMS

Schema
CX13

pagina 1/8

A. SCHEMA IDRAULICO

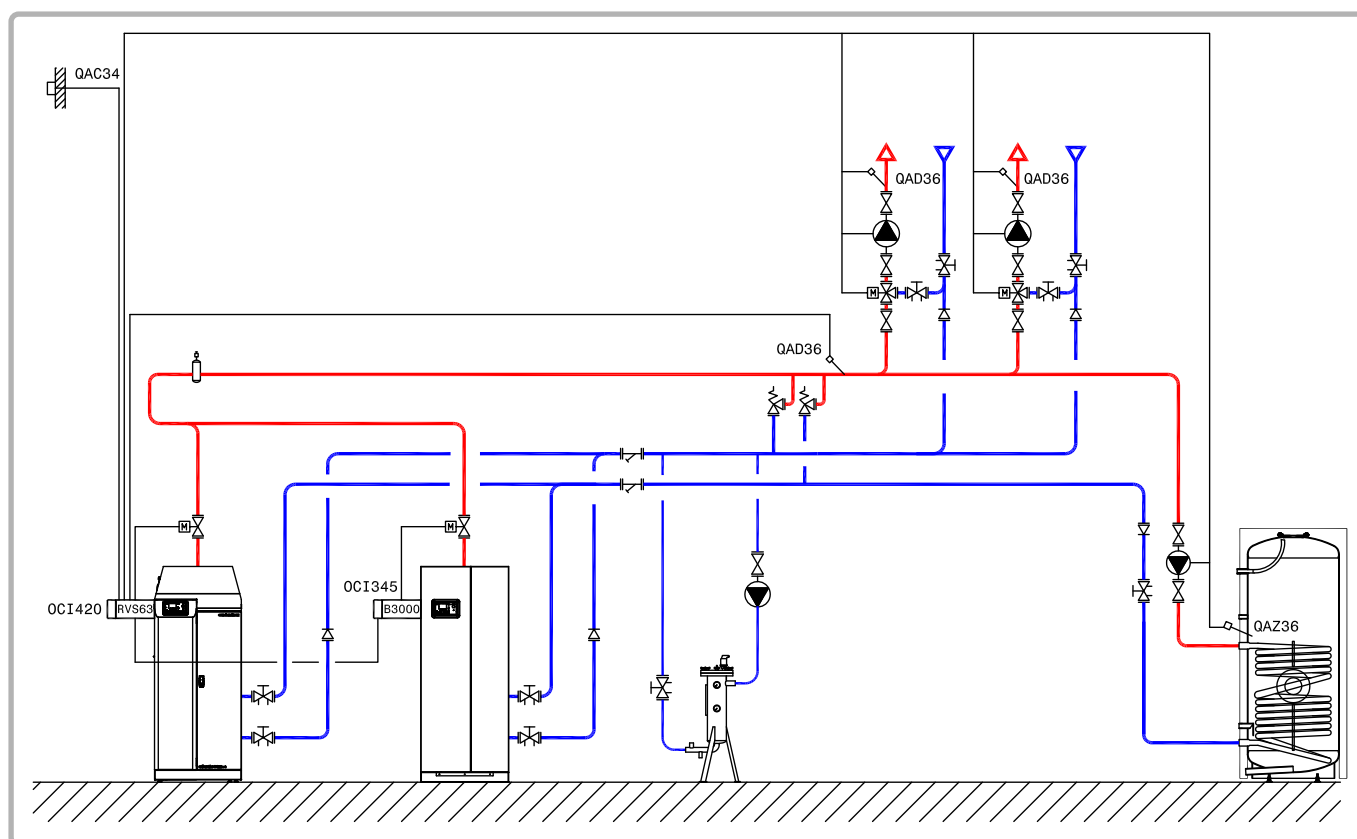


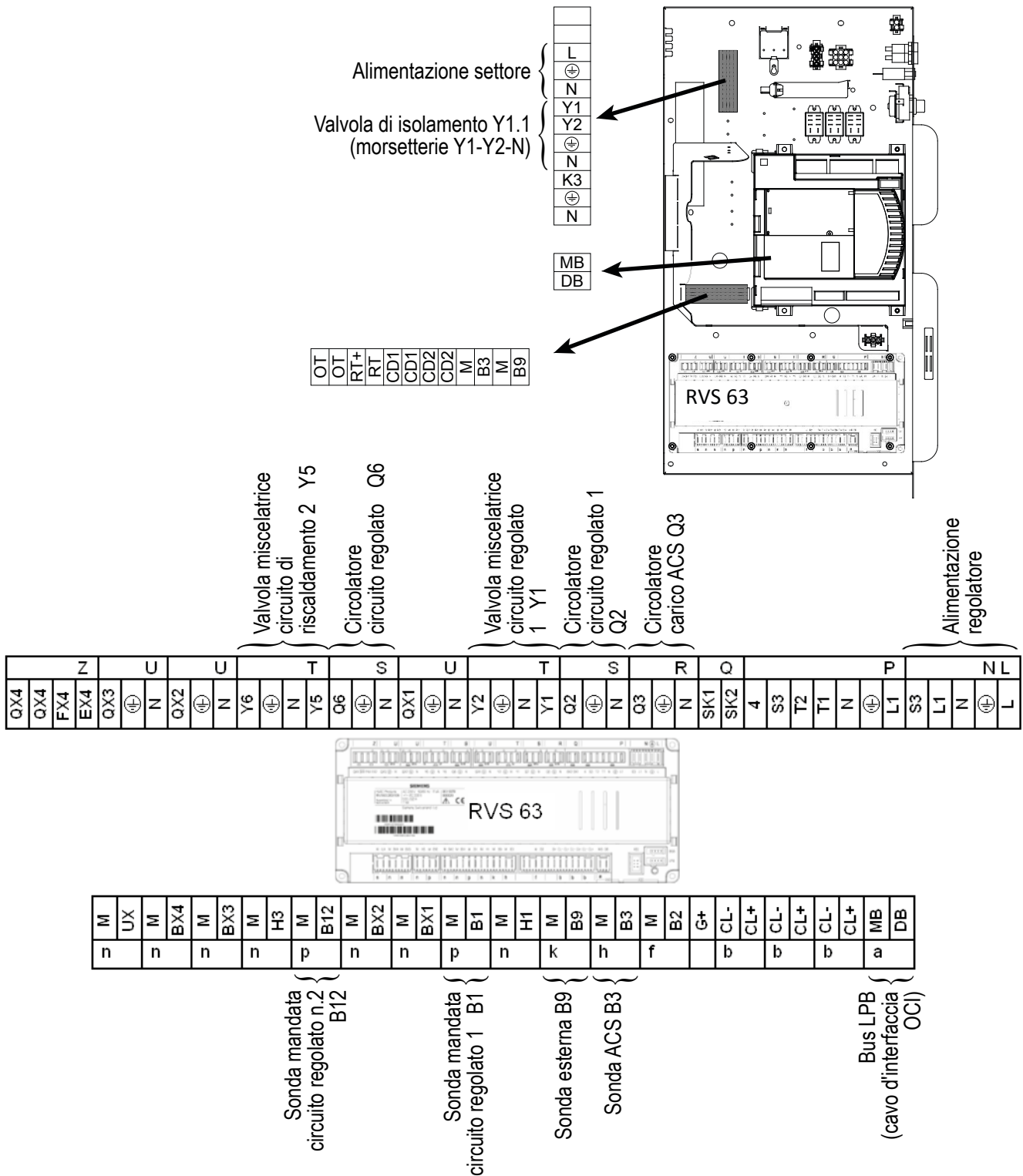
figura 28 - Schema CX13

B. ACCESSORI DI REGOLAZIONE NECESSARI

	Quantità	Rif. apparecchio	N. ordine
Kit circuito di riscaldamento	1	RVS 63	040941
Kit di comunicazione LPB	1	OCI 420	059263
Kit di comunicazione	1	OCI 345	059752
Kit sonda ACS	1	QAZ 36	059261

C. COLLEGAMENTO ELETTRICO CLIENTE

Caldaia 1:

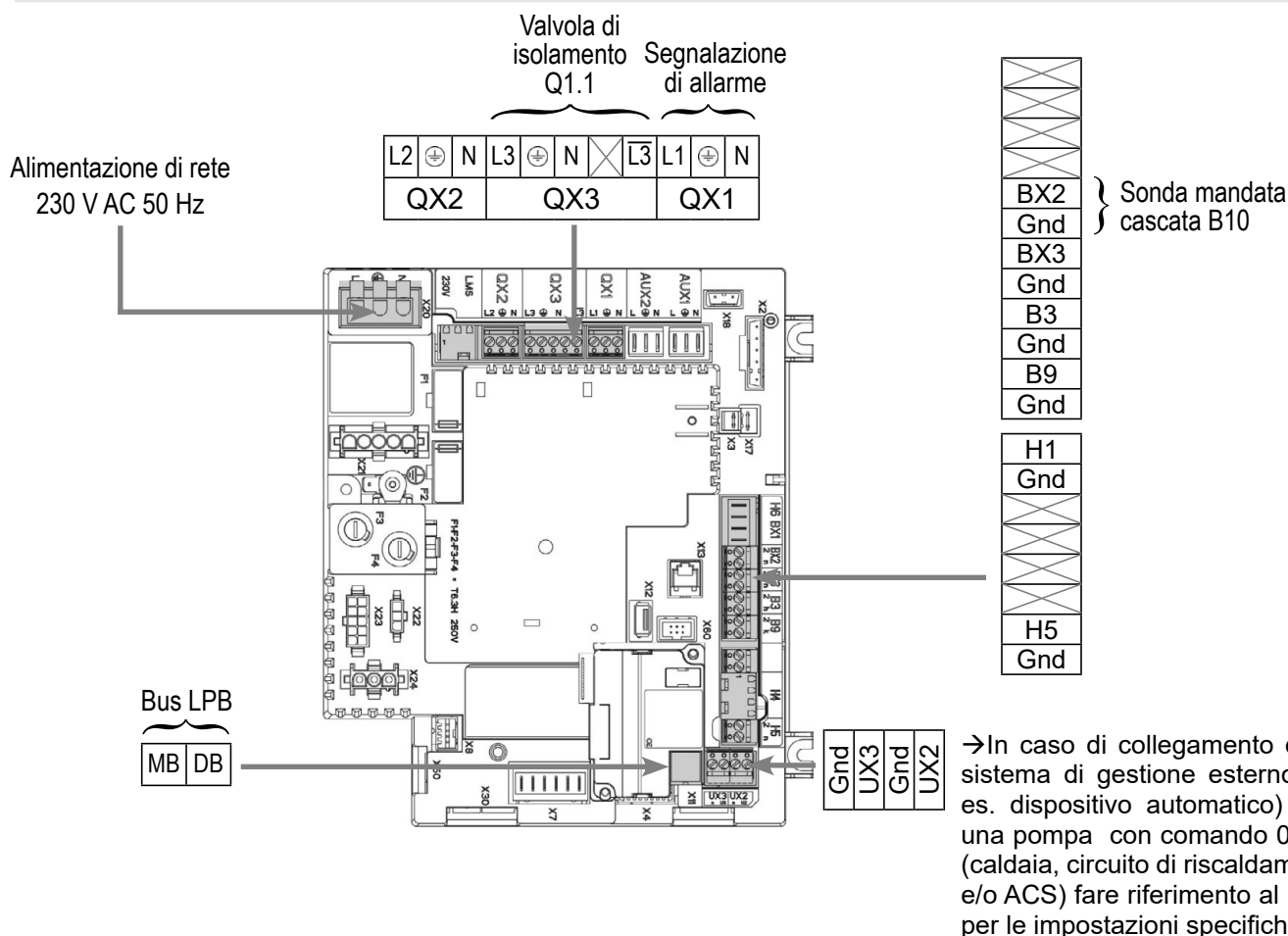


Caldaia 2:



INFORMAZIONE:

Se la valvola di isolamento non è dotata di un azzeramento automatico, collegare il contatto di chiusura della valvola di isolamento Q1.1 a L3.





D. PROCEDURA SPECIFICA DI MESSA IN FUNZIONE

- ☞ Effettuare il montaggio e i collegamenti elettrici degli accessori.
- ☞ Effettuare la messa in funzione della caldaia singola.
- ☞ Effettuare le seguenti regolazioni:

Sulla caldaia 1 (LMU): master

	N. Parametro	Valore	
Impostare la configurazione idraulica	H552	80	
Impostare l'indirizzo della caldaia (slave / installazione)	N. dell'apparecchio	H605	2
	N. di segmento	H606	0
	Impostare il funzionamento dell'orologio	H604.b0	1
Ora del sistema senza regolazione	H604.b1	0	
Impostare l'alimentazione del bus locale su Automatico	H604.b2	1	

Sul RVS 63

	<i>N. linea</i>	<i>Valore</i>
• Menu <i>Ora e data</i>		
Impostare l'ora	Ora / minuti (1)	HH.MM
Impostare la data	Giorno / mese (2)	GG.MM
Impostare l'anno	Anno (3)	AAAA
• Menu <i>LPB</i>		
Impostare l'alimentazione del regolatore		
N. dell'apparecchio	Indirizzo apparecchio (6600)	0
N. di segmento	Indirizzo segmento (6601)	1
Impostare l'alimentazione del bus	Funzione alimentazione bus (6604)	Automatico
Impostare il funzionamento dell'orologio	Funzionamento orologio (6640)	Master
• Menu <i>Circuito di riscaldamento 1</i>		
Impostare il setpoint comfort	Temperatura di setpoint comfort (710)	---
Impostare la pendenza della curva	Pendenza della curva termica (720)	---
• Menu <i>Circuito di riscaldamento 2</i>		
Impostare il setpoint comfort	Temperatura di setpoint comfort (1010)	---
Impostare la pendenza della curva	Pendenza della curva termica (1020)	---
• Commutare il regime di riscaldamento in comfort permanente		
• Menu <i>Acqua calda sanitaria</i>		
Impostare il setpoint comfort	Setpoint comfort (1610)	55 °C
Impostare il regime di rilascio di ACS	Rilascio ACS (1620)	24 ore su 24
• Attivare il regime ACS		
• Menu <i>Boiler ACS</i>		
Precedenza delle pompe	Con regol. prim / pompa primaria (5092)	Yes

Sulla caldaia 2: master

	<i>N. linea</i>	<i>Valore</i>
• Menu Rete LPB		
Configurare la caldaia come master della cascata	Indirizzo apparecchio (6600)	1
		0
	Indirizzo segmento (6601)	
	Funzione alimentazione bus (6604)	Automatica
	Funzionamento orologio (6640)	Slave senza regolazione

- Collegare il bus tra le caldaie (⚠️ rispettando la polarità).
- Spegner e riaccendere la/e caldaia/e slave. Se la comunicazione viene stabilita, l'orologio viene aggiornato correttamente.

• Menu Configurazione		
Configurare la valvola di isolamento Q1.2	Uscita relè QX3 (5892)	Pompa caldaia Q1

E. CONVALIDA ELETTRICA E IDRAULICA**Sulla caldaia 1: master****Sul RVS 63**

	<i>N. linea</i>	<i>Valore</i>
• Menu Test ingressi/uscite		
Controllare le uscite		
Pompa carico ACS (Q3)	Test dei relè (7700)	Pompa ACS Q3
Pompa circuito di riscaldamento 1 (Q2)	Test dei relè (7700)	Pompa CdeC Q2
Apertura valvola 3 vie circuito n°1 (Y1)	Test dei relè (7700)	Valvola miscelatrice CR o Y1
Chiusura valvola 3 vie circuito n°1 (Y2)	Test dei relè (7700)	Valvola miscelatrice CR chiusa Y2
Pompa circuito di riscaldamento 2 (Q6)	Test dei relè (7700)	Pompa CdeC Q6
Apertura valvola 3 vie circuito n°2 (Y5)	Test dei relè (7700)	Valvola miscelatrice CR o Y1
Apertura valvola 3 vie circuito n°2 (Y6)	Test dei relè (7700)	Valvola miscelatrice CR chiusa Y6
Azzeramento uscite	Test dei relè (7700)	Nessun test

Sonda esterna B9	Temp. est. B9 (7730)	in °C
Sonda mandata circuito regolato n. 1 (B1)	Temp. mandata B1 (7732)	in °C
Sonda mandata rete circuito n. 2 (B12)	Temp. mandata B12 (7734)	in °C
Sonda ACS B3	Temp. ACS B3 (7750)	in °C

- Collegare il cavo viola / nero del LPB ai morsetti MB-DB del regolatore di cascata RVS 63, e del kit comunicazione OCI420

- Commutare la caldaia in modalità automatica



Sulla caldaia 2: master

- Menu *Diagnostica cascata*

Convalidare la presenza di tutte le caldaie a cascata

Stato gener. 1 (8100)	Liberato/non liberato
Stato gener. 2 (8101)	Liberato/non liberato
.....	

- Menu *Test ingressi/uscite*

Controllare le uscite

Segnalazione di allarme

Test dei relè (7700) Uscita relè QX1

Valvola di isolamento Q1.2

Test dei relè (7700) Uscita relè QX3

Azzeramento uscite


Test dei relè (7700) Nessun test

F. OTTIMIZZAZIONE DELLE IMPOSTAZIONI CALDAIA N 1 (SLAVE)

Regolazione dei circuiti di riscaldamento (collegati al RVS 63):

	N. linea	Valore
• Menu <u>Circuito di riscaldamento 1</u>		
Impostare il setpoint comfort	Setpoint comfort (710)	---
Impostare il setpoint ridotto	Setpoint ridotto (712)	---
Impostare la pendenza della curva d'acqua	Pendenza della curva (720)	---
• Menu <u>Circuito di riscaldamento 2</u>		
Impostare il setpoint comfort	Setpoint comfort (1010)	---
Impostare il setpoint ridotto	Setpoint ridotto (1012)	---
Impostare la pendenza della curva d'acqua	Pendenza della curva (1020)	---

Regolazione della programmazione oraria dei circuiti di riscaldamento (collegati al RVS 63):

• Menu <u>Conf. Orario circuito di consumo 1</u>		
Preselezione	Preselezione (500)	---
Regolare la programmazione oraria	Fasi attiv./disattiv. (501...506)	---
• Menu <u>Conf. Orario circuito di consumo 2</u>		
Preselezione	Preselezione (520)	---
Regolare la programmazione oraria	Fasi attiv./disattiv. (521...526)	---
• Commutare il regime di riscaldamento dei circuiti 1 2 in modalità automatica		

Informazione sull'ACS (su RVS 63):

• Menu <u>Prog. orario 4/ECS</u>		
Regolare la programmazione oraria	Fasi attiv./disattiv. (560...566)	---
• Menu <u>ECS</u>		
Impostare il setpoint ridotto	Setpoint ridotto (1612)	---
Liberare il carico ACS secondo la programmazione oraria	Rilascio (1620)	---
Regolare la frequenza del ciclo anti-legionella	Funzione antilegionella (1640)	---

Secondo la regolazione precedente, regolare la periodicità o il giorno della settimana	Funzione legionella periodica (1641)	---
	Funzione legionella giorno settimana (1620)	---
Regolare il setpoint di temperature del ciclo anti-legionella	Setpoint anti-legionella (1645)	---
Regolare la durata del ciclo anti-legionella	Durata funzione anti-legionella (1646)	---
• Menu <i>Serbatoio ACS</i>		
Regolare la sopraelevazione primaria / ACS	Sopraelevazione setpoint mandata (5020)	---

G. OTTIMIZZAZIONE DELL'IMPOSTAZIONE DELLA CALDAIA SLAVE (DOTATA DI B3000)

Ottimizzazione della cascata:

La cascata può essere ottimizzata all'occorrenza con i parametri del menu *Cascata*. Per ulteriori dettagli fare riferimento al manuale del controllore caldaia SIEMENS LMS.

Ottimizzazione della manutenzione:

È possibile generare un messaggio di manutenzione che non mandi in errore la caldaia. Questo messaggio di manutenzione può attivarsi al termine dei 3 contatori seguenti:

- Tempo trascorso dall'ultimo intervento di manutenzione (o messa in funzione): impostare il parametro 7044 a 12 mesi)
- Ore di funzionamento del bruciatore (parametro 7040)
- Numero di avvii (parametro 7042)

Gli ultimi 2 parametri dipendono dall'impianto idraulico del locale caldaie. Si consiglia di utilizzare almeno il parametro 7044 per la manutenzione annuale.

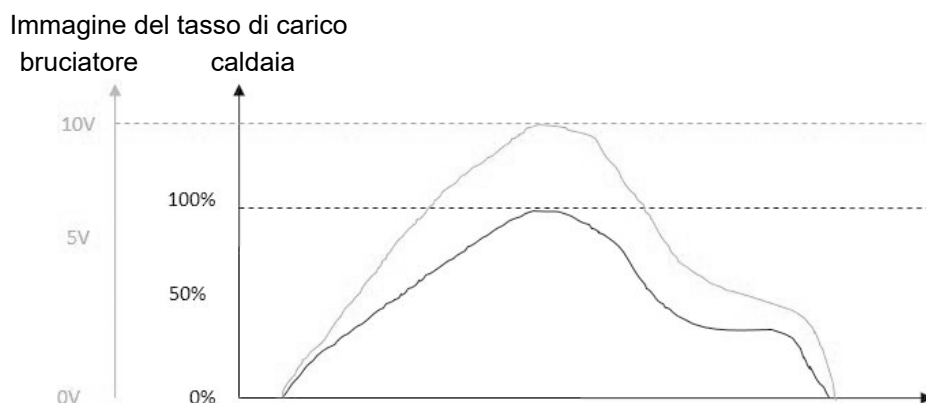
9.4. Impostazioni specifiche per il collegamento sulle uscite 0-10V (Ux)

9.4.1. Rimando all'immagine "potenza bruciatore" contro dispositivo automatico



IMPORTANTE:

Questa funzione non può essere utilizzata se si pilota una pompa caldaia Q1 con una delle uscite 0-10V del SIEMENS LMS.



D. PROCEDURA SPECIFICA DI MESSA IN FUNZIONE

	N° linea	Valore
• Menu <u>Configurazione</u>		
Dichiarare l'uscita che dà l'immagine della potenza bruciatore.	Funzione output Ux (6078/6089)	Pompa caldaia Q1
Senso del segnale.	Logica output Ux (6079/6090)	Standard
Progressione del segnale 0-10V nel senso aumento del segnale per aumento della velocità.		
• Menu <u>Caldaia</u>		
Indicazione stato bruciatore funziona al minimo	Output a veloc pompa min (2334)	0 %
Indicazione stato bruciatore funziona al massimo (le impostazioni 9529 e 9530 possono essere visualizzate nel menu Controllo fiamma)	Output a veloc pompa max (2335)	$\frac{\text{Impostazione 9529}}{\text{Impostazione 9530}} \times 100$
Stato dell'uscita 0-10V all'avvio	Velocità partenza (2321)	tra 0 e 100%
Stato dell'uscita 0-10V quando il bruciatore è al minimo	Velocità pompa min (2322)	tra 0 e 100%
Stato dell'uscita 0-10V quando il bruciatore è al massimo	Velocità pompa max (2323)	tra 0 e 100%

9.4.2. Pilotaggio di una pompa caldaia Q1

D. PROCEDURA SPECIFICA DI MESSA IN FUNZIONE

	<i>N° linea</i>	<i>Valore</i>
• Menu <i>Configurazione</i>		
Dichiarare la pompa caldaia Q1 sull'uscita UX desiderato.	Funzione output Ux (6078/6089)	Pompa caldaia Q1
Senso del segnale. Progressione del segnale 0-10V nel senso aumento del segnale per aumento della velocità.	Logica output Ux (6079/6090)	Standard
• Menu <i>Caldaia</i>		
Regolare queste 3 impostazioni sullo stesso valore	Velocità partenza (2321)	tra 0 e 100%
	Velocità pompa min (2322)	tra 0 e 100%
	Velocità pompa max (2323)	tra 0 e 100%

9.4.3. Pilotaggio di una pompa circuito di riscaldamento Q2, Q6 o Q20

D. PROCEDURA SPECIFICA DI MESSA IN FUNZIONE

	<i>N° linea</i>	<i>Valore</i>
• Menu <i>Configurazione</i>		
Caso di una pompa di riscaldamento Q2, Q6 o Q20 con comando 0-10V. Configurare la pompa di riscaldamento.	Funzione output Ux (6078/6089)	Pompa circ.risc.1 Q2 O Pompa CR2 Q6 O Pompa CR3 Q20
Senso del segnale. Progressione del segnale 0-10V nel senso aumento del segnale per aumento della velocità.	Logica output Ux (6079/6090)	Standard
• Menu <i>Circuito riscaldamento 1/2/3</i>		
Regolare queste 3 impostazioni sullo stesso valore	Velocità partenza (881/1181/1481)	tra 0 e 100%
	Velocità pompa min (882/1182/1482)	tra 0 e 100%
	Velocità pompa max (883/1183/1483)	tra 0 e 100%

E. CONVALIDA ELETTRICA E IDRAULICA

	<i>N° linea</i>	<i>Valore</i>
<ul style="list-style-type: none"> Menu <i>Test input/output</i> 		
Controllare le uscite		
Pompa con comando 0-10 V	Sortie signal Ux (7716/7724)	in % (1% = 0,1 V)

9.4.4. Pilotaggio di una pompa ACS Q3

D. PROCEDURA SPECIFICA DI MESSA IN FUNZIONE

	<i>N° linea</i>	<i>Valore</i>
<ul style="list-style-type: none"> Menu <i>Configurazione</i> 		
Caso di una pompa ACS con comando 0-10V. Configurare la pompa ACS Q3.	Funzione output Ux (6078/6089)	Pompa ACS Q3
Senso del segnale.	Logica output Ux (6079/6090)	Standard
Progressione del segnale 0-10V nel senso aumento del segnale per aumento della velocità.		
<ul style="list-style-type: none"> Menu <i>Accumulo ACS</i> 		
Regolare queste 3 impostazioni sullo stesso valore	Velocità pompa min (5101)	tra 0 e 100%
	Velocità pompa max (5102)	tra 0 e 100%
	Vel. partenza pompa carico (5108)	tra 0 e 100%

E. CONVALIDA ELETTRICA E IDRAULICA

	<i>N° linea</i>	<i>Valore</i>
<ul style="list-style-type: none"> Menu <i>Test input/output</i> 		
Controllare le uscite		
Pompa con comando 0-10 V	Test uscita Ux (7716/7724)	in % (1% = 0,1 V)

10. ELENCO DELLE PARTI DI RICAMBIO

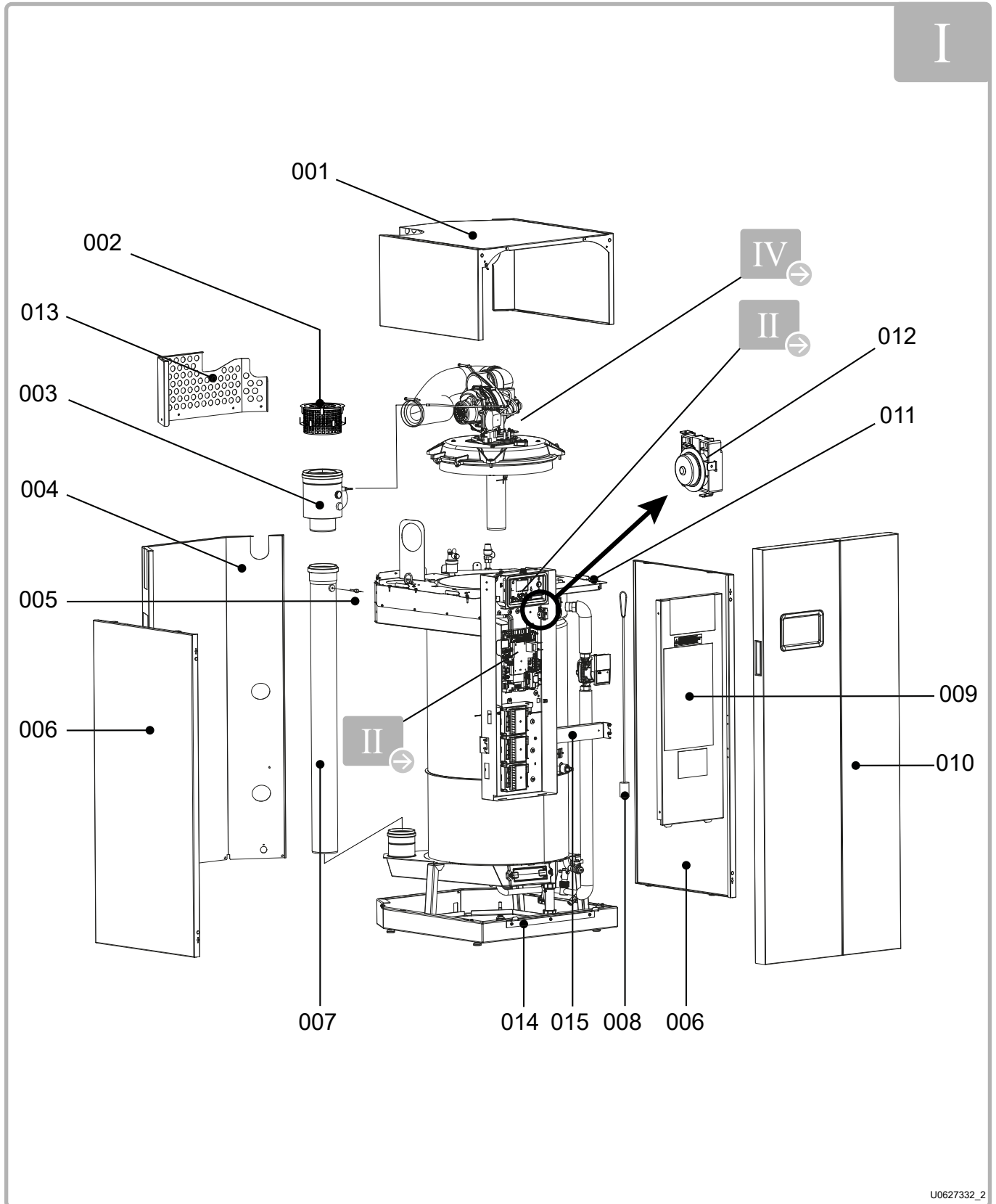
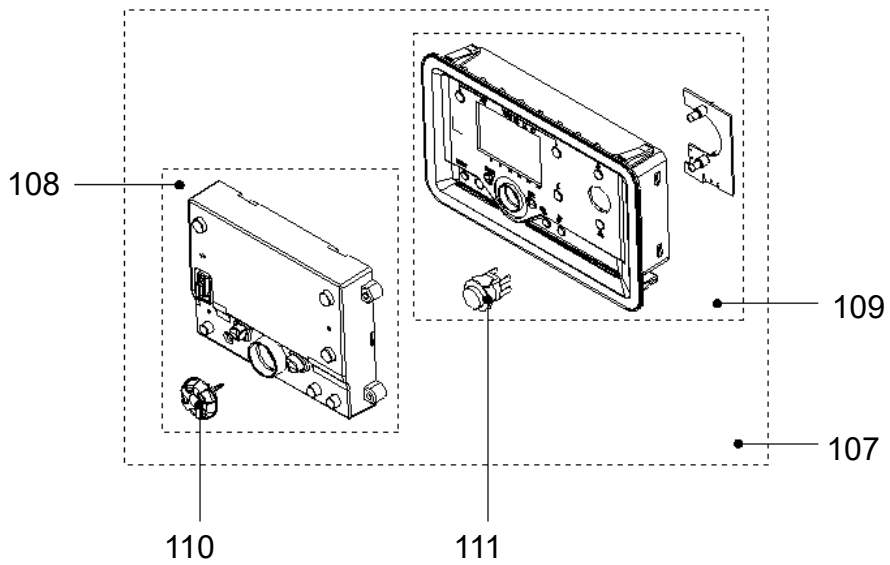
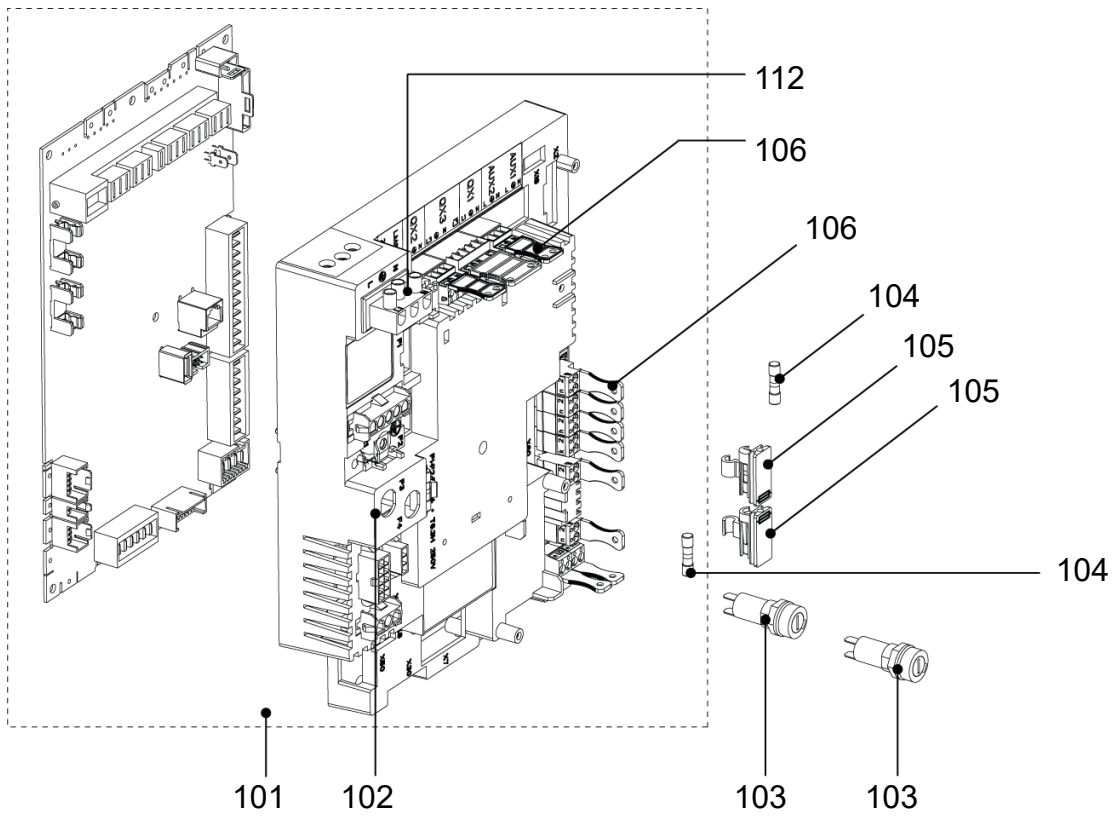


figura 29 - Rivestimento / Isolamento

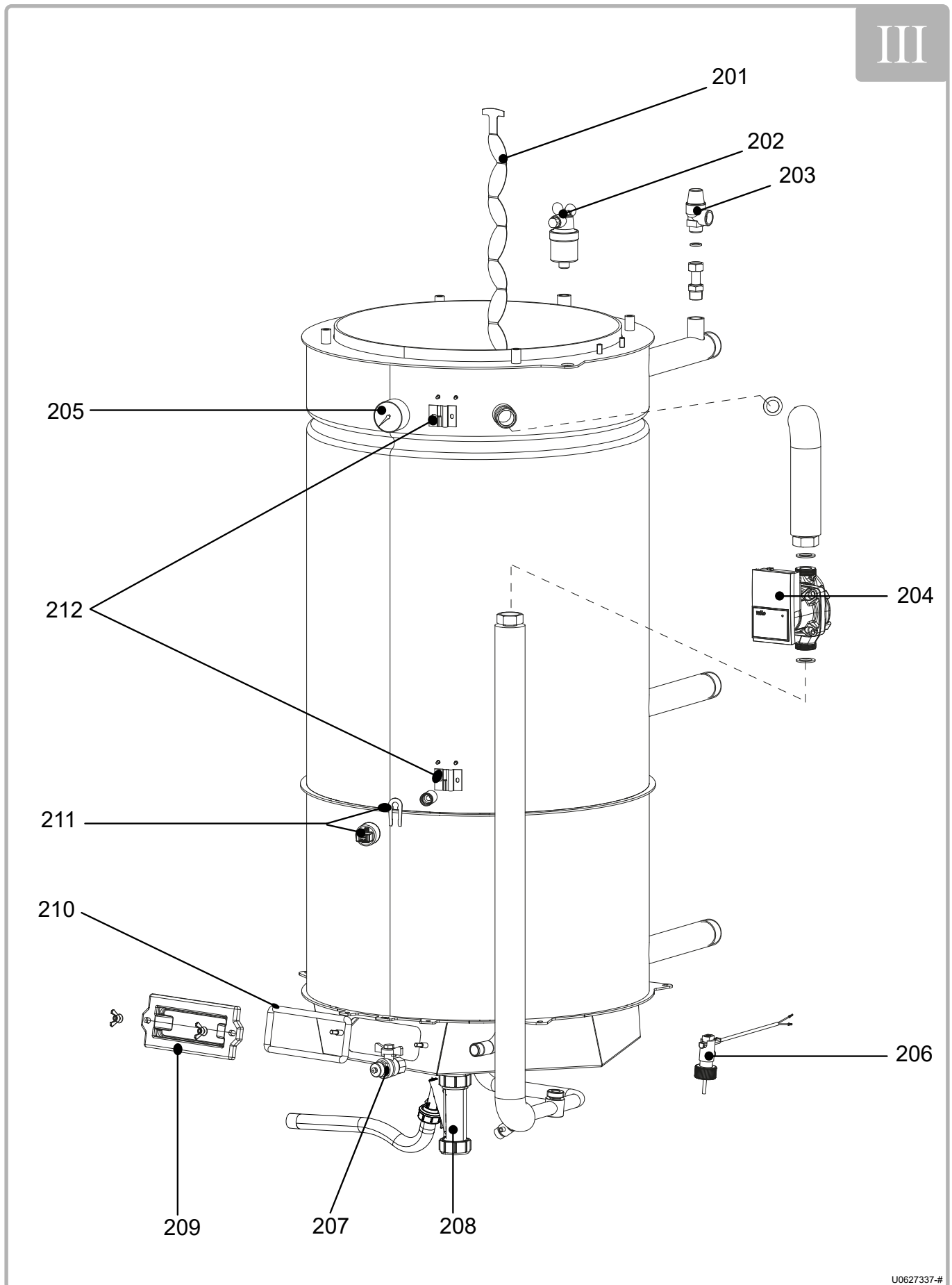
RIF.	DENOMINAZIONE	RIF. PER MODELLI			
		35 kW	60 kW	80 kW	100 kW
<i>Rivestimento / Isolamento</i>					
001	Calotta superiore	79245		79246	
002	Filtro dell'aria		73417		
003	Adattatore concentrico	71918		72575	
004	Camicia posteriore	71929		72583	
005	Sonda fumi con guarnizione		71908		
006	Camicia laterale	79247		79248	
007	Condotto fumi con guarnizione	71919		72576	
008	Spazzola		72226		
009	Piastra di chiusura del quadro di comando		78659		
010	Camicia frontale	79249		79250	
011	Camicia superiore	78641		78642	
012	Termostato di sicurezza		00267		
013	Chiusura posteriore	78643		78644	
014	Angolo supporto camicia frontale		78648		
015	Traversa frontale	78645		78646	
--	Isolamento corpo	73722		76917	
--	Prolunga sonda fumi		78657		
--	Adattatore C53		78660		
--	Tube di grasso per guarnizione ventosa		72295		



U0505839-# / U0505841-#

figura 30 - Quadro di comando

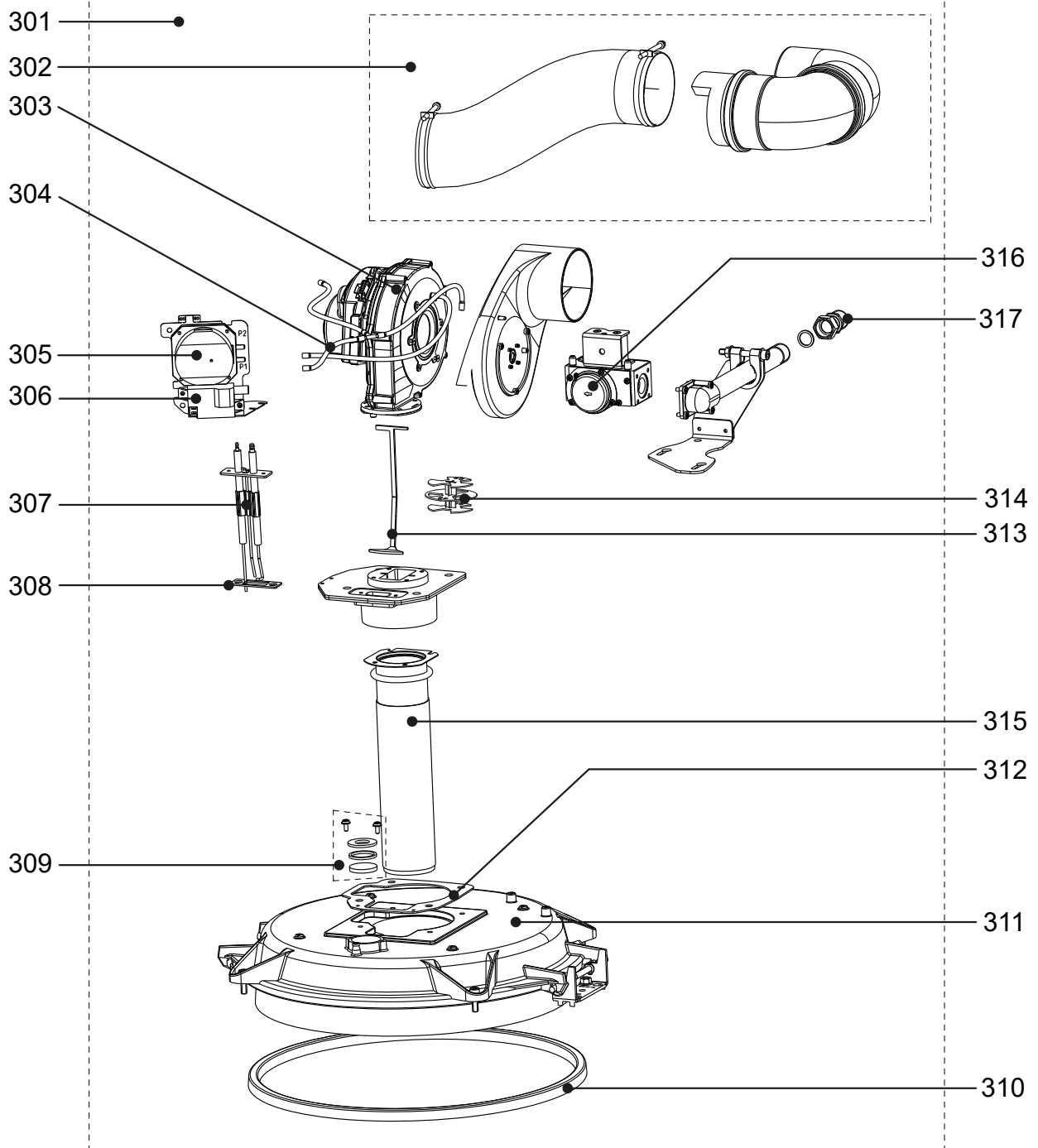
RIF.	DENOMINAZIONE	RIF. PER MODELLI			
		35 kW	60 kW	80 kW	100 kW
Quadro di comando					
101	Piattaforma con SIEMENS LMS impostato	78815	78816	78818	78819
102	Piattaforma senza SIEMENS LMS e con cavetteria	76127			
103	Portafusibili tondo	76130			
104	Fusibile (T 6,3 H - 5x20)	71898			
105	Portafusibili quadrato (con fusibile)	76129			
106	Connettori cliente piattaforma	76128			
107	Display completo (HMI)	78782			
108	Display di base (HMI) con rotellina di selezione	78477			
109	Elemento in plastica display (HMI) + scheda LED + interruttore + cavo a nastro LED	78704			
110	Rotellina di selezione	76135			
111	Interruttore	76134			
112	Connettore alimentazione elettrica	76523			
--	Cavetteria di alimentazione bruciatore	78653			
--	Cavetteria di alimentazione bruciatore	78654			
--	Cavetteria alimentazione segnale circolatore / controllore di portata	76386			
--	Cavetteria segnale ventilatore / sonda / sensore	76387			
--	Cavetteria interna sonda fumi	76388			
--	Cavetteria alimentazione interruttore	78655			
--	Cavetteria alimentazione raggruppata valvola / ventilatore / ionizzazione	76390			
--	Cavo a nastro display	76148			
--	Cavo a nastro di comando AVS75	76147			
--	Cavetteria di alimentazione AVS75	76146			
--	Cavetteria di terra	78656			
--	Fondo di quadro di comando preparato	78656			



U0627337-#

figura 31 - Corpo

RIF.	DENOMINAZIONE	RIF. PER MODELLI			
		35 kW	60 kW	80 kW	100 kW
<i>Corpo</i>					
201	Turbolatore (set completo)	72356	71920	72578	72579
202	Valvola di scarico	71924			
203	Valvola	72165			
204	Pompa d'irrigazione	76391			
205	Manometro	78647			
206	Controllore di portata	72591			
207	Rubinetto di scarico	72577			
208	Sifone evacuazione condensa	71925			
209	Botola di accesso camera fumi	76230			
210	Guarnizione botola di accesso camera fumi	71921			
211	Sensore di pressione con elemento di fissaggio	73946			
212	Sonda mandata/ritorno	71899			
--	Corpo completo	78649	78650	78651	78652



00U07052750-A

figura 32 - Bruciatore

RIF.	DENOMINAZIONE	RIF. PER MODELLI			
		35 kW	60 kW	80 kW	100 kW
Bruciatore					
301	Bruciatore + porta	72375	76377	76378	
302	Flessibile aria	71913		72571	
303	Ventilatore	71917	76380	76381	
304	Tube versilic (con testina di giunzione)	72596		72597	
305	Pressostato aria	71915		72573	
306	Trasformatore d'accensione	72131			
307	Blocco elettrodi	79174			
308	Guarnizioni blocco elettrodo (x 3)	73890			
309	Vetro pyrex + 2 guarnizioni	60407			
310	Treccia in ceramica porta bruciatore	00337			
311	Porta focolare completa	71910		72569	
312	Guarnizioni bruciatore	71914		72572	
313	Deflettore	--		73186	
314	Variatore di fase	72355	73121	--	
315	Rampa gas	71916		72574	
316	Valvola gas	71912		72570	
317	Collegamento del gas	79335		79336	
--	Cavo alimentazione valvola del gas	72775			
--	Cavo elettrodo bruciatore accensione	72251			
--	Kit cavo elettrodo di accensione	79373			

11. TABELLA DEI PARAMETRI DI REGOLAZIONE CLIENTE

Caldaia: Sede:

N. di serie:

Si prega di riportare in questo documento tutte le modifiche apportate ai parametri!

Nota: La colonna "Accesso" indica il livello di accessibilità all'informazione o alla programmazione (U per utente finale, M per messa in funzione e S per specialista). Il livello di accessibilità *Messa in funzione* comprende il livello *Utente finale*. Analogamente, il livello *Specialista* comprende il livello *Messa in funzione*.

N. linea	Programmazione	Accesso	Valore predefinito	Regolazione cliente
Regolazione ora				
1	Ore / minuti	U	00 : 00	
2	Giorno/mese	U	GG.MM	
3	Anno	U	AAAA	
5	Inizio orario estivo	M	GG.MM	
6	Fine orario estivo	M	GG.MM	
Interfaccia utilizzatore				
20	Lingua	U	Italiano	
22	Info	M	Temporanea	
26	Blocco utilizzazione	M	Off	
27	Blocco programmazione	M	Off	
28	Regolazione diretta	M	Memorizz. con conferma	
29	Unità	U	°C, bar	
42	Destinazione apparecchio 1	M	CR 1	
44	Uso CR2	M	comune con CR1	
46	Uso CR3/P	M	comune con CR1	
70	Versione del software	M		
Programma orario 1: Circuito di riscaldamento 1				
500	Preselezione	U	Lu-Do	
501	Ora di collegamento I fase	U	06:00	
502	Ora di scollegamento I fase	U	22:00	
503	Ora di collegamento II fase	U	24.00	
504	Ora di scollegamento II fase	U	24.00	
505	Ora di collegamento III fase	U	24.00	
506	Ora di scollegamento III fase	U	24.00	
516	Valori predefiniti	U	No	
Programma orario 1: Circuito di riscaldamento 2				
520	Preselezione	U	Lu-Do	
521	Ora di collegamento I fase	U	06:00	
522	Ora di scollegamento I fase	U	22:00	
523	Ora di collegamento II fase	U	24.00	
524	Ora di scollegamento II fase	U	24.00	
525	Ora di collegamento III fase	U	24.00	
526	Ora di scollegamento III fase	U	24.00	
536	Valori predefiniti	U	No	
Programma orario 1: Circuito di riscaldamento 3				
540	Preselezione	U	Lu-Do	
541	Ora di collegamento I fase	U	06:00	
542	Ora di scollegamento I fase	U	22:00	
543	Ora di collegamento II fase	U	24.00	
544	Ora di scollegamento II fase	U	24.00	

N. linea	Programmazione	Accesso	Valore predefinito	Regolazione cliente
545	Ora di collegamento III fase	U	24.00	
546	Ora di scollegamento III fase	U	24.00	
556	Valori predefiniti	U	No	
Programma orario 4: Produzione di acqua calda sanitaria (ACS)				
560	Preselezione	U	Lu-Do	
561	Ora di collegamento I fase	U	06:00	
562	Ora di scollegamento I fase	U	22:00	
563	Ora di collegamento II fase	U	24.00	
564	Ora di scollegamento II fase	U	24.00	
565	Ora di collegamento III fase	U	24.00	
566	Ora di scollegamento III fase	U	24.00	
576	Valori predefiniti	U	No	
Programma orario 5				
600	Preselezione	U	Lu-Do	
601	Ora di attivazione primo periodo	U	06:00	
602	Ora di disattivazione primo periodo	U	22:00	
603	Ora di attivazione secondo periodo	U	24:00	
604	Ora di disattivazione secondo periodo	U	24:00	
605	Ora di attivazione terzo periodo	U	24:00	
606	Ora di disattivazione terzo periodo	U	24:00	
616	Valores por defecto	U	No	
Vacanze: Circuito di riscaldamento 1				
641	Preselezione	U	Fase 1	
642	Inizio (gg.mm)	U	01.01	
643	Fine (gg.mm)	U	01.01	
648	Livello operativo	U	Protezione anti-gelo	
Vacanze: Circuito di riscaldamento 2				
651	Preselezione	U	Fase 1	
652	Inizio (gg.mm)	U	01.01	
653	Fine (gg.mm)	U	01.01	
658	Livello operativo	U	Protezione anti-gelo	
Vacanze: Circuito di riscaldamento 3				
661	Preselezione	U	Fase 1	
662	Inizio (gg.mm)	U	01.01	
663	Fine (gg.mm)	U	01.01	
668	Livello operativo	U	Protezione anti-gelo	
Circuito di riscaldamento 1				
710	Setpoint comfort	U	20 °C	
712	Setpoint ridotto	U	18 °C	
714	Setpoint protezione	U	10 °C	
716	Setpoint comfort max	S	35 °C	
720	Ripidità curva caratteristica	U	1,5	
721	Slittamento curva	S	0 °C	
726	Adattamento curva	S	Off	
730	Valore limite estate/inverno	U	--- °C	
732	Valore limite riscald. Diurno	S	--- °C	
740	Setpoint di mandata min	M	8 °C	
741	Setpoint di mandata max	M	80 °C	
742	Setp mandata termost.amb	U	65 °C	
746	Ritardo richiesta calore	M	0 s	
750	Influenza ambiente	S	--- %	
760	Limitazione temp. Ambiente	S	1 °C	
761	Regol. limite riscald ambiente	S	--- °C	
770	Riscaldamento accelerato	S	--- °C	

N. linea	Programmazione	Accesso	Valore predefinito	Regolazione cliente
780	Riduzione accelerata	S	Off	
790	Ottimizz. all'accensione	S	00:00	
791	Ottimizz. allo spegnim.	S	00:00	
800	Inizio aum.setpoint ridotto	S	--- °C	
801	Fine aum. Setpoint ridotto	S	-15 °C	
809	Funzionam continuo pompa	S	No	
820	Protezione circuito pompa	S	On	
830	Boost valvola miscelatrice	S	3 °C	
832	Tipo attuatore	S	3 punti	
833	2 pos Differenz. commut.	S	2 °C	
834	Tempo di corsa attuatore	S	120 s	
835	Xp Valv. Mix	S	32 °C	
836	Tn Valv. Mix	S	120 s	
850	Funzione massetto	M	Off	
851	Setpoint massetto manuale	M	25 °C	
855	Setpoint massetto attuale	U	0 °C	
856	Giorno massetto attuale	U	0	
861	Smaltimento eccesso calore	S	Sempre	
870	Con acumulador Con bollitore	S	No	
872	Con regol.prim/pompa sist.	S	No	
881	Velocità partenza	S	100 %	
882	Velocità pompa min	S	100 %	
883	Velocità pompa max	S	100 %	
888	Contr.veloc.increm.curva	S	33 %	
889	Contr.velocità	S	5 min	
890	Correz.Setp mand ctrl veloc	S	Sì	
898	Commutaz livello oper.	S	Ridotto	
900	Commutazione regime	S	Protezione	
Circuito di riscaldamento 2				
1010	Setpoint comfort	U	20 °C	
1012	Setpoint ridotto	U	18 °C	
1014	Setpoint protezione	U	10 °C	
1016	Setpoint comfort max	S	35 °C	
1020	Ripidità curva caratteristica	U	1,5	
1021	Slittamento curva	S	0 °C	
1026	Adattamento curva	S	Off	
1030	Valore limite estate/inverno	U	--- °C	
1032	Valore limite riscald. Diurno	S	--- °C	
1040	Setpoint di mandata min	M	8 °C	
1041	Setpoint di mandata max	M	80 °C	
1042	Setp mandata termost.amb	U	65 °C	
1046	Ritardo richiesta calore	M	0 s	
1050	Influenza ambiente	S	--- %	
1060	Limitazione temp. Ambiente	S	1 °C	
1061	Regol. limite riscald ambiente	S	--- °C	
1070	Riscaldamento accelerato	S	--- °C	
1080	Riduzione accelerata	S	Off	

N. linea	Programmazione	Accesso	Valore predefinito	Regolazione cliente
1090	Ottimizz. all'accensione	S	00:00	
1091	Ottimizz. allo spegnim.	S	00:00	
1100	Inizio aum.setpoint ridotto	S	--- °C	
1101	Fine aum. Setpoint ridotto	S	-15 °C	
1109	Funzionam continuo pompa	S	No	
1120	Protezione circuito pompa	S	On	
1130	Boost valvola miscelatrice	S	3 °C	
1132	Tipo attuatore	S	3 punti	
1133	2 pos Differenz. commut.	S	2 °C	
1134	Tempo di corsa attuatore	S	120 s	
1135	Xp Valv. Mix	S	32 °C	
1136	Tn Valv. Mix	S	120 s	
1150	Funzione massetto	M	Off	
1151	Setpoint massetto manuale	M	25 °C	
1155	Setpoint massetto attuale	U	0 °C	
1156	Giorno massetto attuale	U	0	
1161	Smaltimento eccesso calore	S	Sempre	
1170	Con acumulador Con bollitore	S	No	
1172	Con regol.prim/pompa sist.	S	No	
1181	Velocità partenza	S	100 %	
1182	Velocità pompa min	S	100 %	
1183	Velocità pompa max	S	100 %	
1188	Contr.veloc.increm.curva	S	33 %	
1189	Contr.velocità	S	5 min	
1190	Correz.Setp mand ctrl veloc	S	Sì	
1198	Commutaz livello oper.	S	Ridotto	
1200	Commutazione regime	S	Protezione	
Circuito riscaldamento 3				
1310	Setpoint comfort	U	20 °C	
1312	Setpoint ridotto	U	18 °C	
1314	Setpoint protezione	U	10 °C	
1316	Setpoint comfort max	S	35 °C	
1320	Ripidità curva caratteristica	U	1,5	
1321	Slittamento curva	S	0 °C	
1326	Adattamento curva	S	Off	
1330	Valore limite estate/inverno	U	--- °C	
1332	Valore limite riscald. Diurno	S	--- °C	
1340	Setpoint di mandata min	M	8 °C	
1341	Setpoint di mandata max	M	80 °C	
1342	Setp mandata termost. amb	U	65 °C	
1346	Ritardo richiesta calore	M	0 s	
1350	Influenza ambiente	S	--- %	
1360	Limitazione temp. Ambiente	S	1 °C	
1361	Regol. limite riscald ambiente	S	--- °C	
1370	Riscaldamento accelerato	S	--- °C	
1380	Riduzione accelerata	S	Off	
1390	Ottimizz. all'accensione	S	00:00	

N. linea	Programmazione	Accesso	Valore predefinito	Regolazione cliente
1391	Ottimizz. allo spegnim.	S	00:00	
1400	Inizio aum.setpoint ridotto	S	--- °C	
1401	Fine aum. Setpoint ridotto	S	-15 °C	
1409	Funzionam continuo pompa	S	No	
1420	Protezione circuito pompa	S	On	
1430	Boost valvola miscelatrice	S	3 °C	
1432	Tipo attuatore	S	3 punti	
1433	2 pos Differenz. commut.	S	2 °C	
1434	Tempo di corsa attuatore	S	120 s	
1435	Xp Valv. Mix	S	32 °C	
1436	Tn Valv. Mix	S	120 s	
1450	Funzione massetto	M	Off	
1451	Setpoint massetto manuale	M	25 °C	
1455	Setpoint massetto attuale	U	0 °C	
1456	Giorno massetto attuale	U	0	
1461	Smaltimento eccesso calore	S	Sempre	
1470	Con acumulador Con bollitore	S	No	
1472	Con regol.prim/pompa sist.	S	No	
1481	Velocità partenza	S	100 %	
1482	Velocità pompa min	S	100 %	
1483	Velocità pompa max	S	100 %	
1488	Contr.veloc.increm.curva	S	33 %	
1489	Contr.velocità	S	5 min	
1490	Correz.Setp mand ctrl veloc	S	Sì	
1498	Commutaz livello oper.	S	Ridotto	
1500	Commutazione regime	S	Protezione	
ACS				
1610	Setpoint nominale	U	50 °C	
1612	Setpoint ridotto	S	40 °C	
1614	Setpoint nominale max	S	65 °C	
1620	Consenso	M	Programma orario CR	
1630	Priorità di carico ACS	M	Circ.Misc.slitt/Circ.Dir.assol	
1640	Funzione legionella	S	Off	
1641	Funz.legionella periodica	S	3	
1642	Giorno sett funz legionella	S	Lunedì	
1644	Orario funzione antilegionella	S	05:00	
1645	Setpoint funz. antilegionella	S	55 °C	
1646	Durata funz. legionella	S	30 min	
1647	Pompa circ funz legionella	S	On	
1660	Consenso pompa ricirc.	S	Consenso ACS	
1661	Intermittenza pompa circ.	S	On	
1663	Setpoint ricircolo	S	45 °C	
1680	Commutazione regime	S	Off	
Utenza CR 1				
1859	Flow temp setp cons request	M	60 °C	
1875	Smaltimento eccesso calore	S	On	
1878	Con bollitore	S	No	

N. linea	Programmazione	Accesso	Valore predefinito	Regolazione cliente
1880	Con regol.prim/pompa sist.	S	No	
Utenza CR 2				
1909	Flow temp setp cons request	M	60 °C	
1925	Smaltimento eccesso calore	S	On	
1928	Con bollitore	S	No	
1930	Con regol.prim/pompa sist.	S	No	
Utenza CR 3				
1959	Flow temp setp cons request	M	70 °C	
1975	Smaltimento eccesso calore	S	On	
1978	Con bollitore	S	No	
1980	Con regol.prim/pompa sist.	S	No	
Piscina				
2055	Setpoint solare	S	26 °C	
2056	Setpoint generatore calore	S	22 °C	
2065	Prior.carico solare	S	Priorità 3	
2080	Con solare	S	Sì	
Caldaia				
2203	Consenso sotto temp est	S	--- °C	
2208	Carico completo bollitore	S	Off	
2210	Setpoint min	S	8 °C	
2212	Setpoint max	S	83 °C	
2214	Setpoint controllo manuale	U	60 °C	
2217	Setpoint antigelo	S	7 °C	
2243	Tempo min spegnim bruc	S	5 min	
2245	SD tempo spegnim.bruc.	S	6 °C	
2250	Temporizzaz pompa	S	5 min	
2253	Temporizz pompa dopo ACS	S	1 min	
2270	Setpoint ritorno minimo	S	8 °C	
2321	Velocità partenza	S	100 %	
2322	Velocità pompa min	S	100 %	
2323	Velocità pompa max	S	100 %	
2330	Output nominale	S	35 kW : 35 kW 60 kW : 60 kW 80 kW : 80 kW 100 kW : 100 kW	
2331	Output stadio base	S	35 kW : 8 kW 60 kW : 12 kW 80 kW : 16 kW 100 kW : 20 kW	
2334	Output a veloc pompa min	S	0 %	
2335	Output a veloc pompa max	S	100 %	
2441	Velocità max ventil.riscaldam.	S	35 kW : 6700 60 kW : 7800 80 kW : 6400 100 kW : 7550	
2442	Fan speed full charging max	S	35 kW : 6700 60 kW : 7800 80 kW : 6400 100 kW : 7550	
2444	Fan speed DHW max	S	35 kW : 6700 60 kW : 7800 80 kW : 6400 100 kW : 7550	

N. linea	Programmazione	Accesso	Valore predefinito	Regolazione cliente
2454	Diff accens CR	S	3 °C	
2455	Diff spegn min CR	S	3 °C	
2456	Diff spegn max CR	S	6 °C	
2457	Tempo ripristino CR	S	20 min	
2460	Diff accens ACS	S	5 °C	
2461	Diff spegn min ACS	S	3 °C	
2462	Diff spegn max ACS	S	6 °C	
2463	Tempo ripristino ACS	S	20 min	
2470	Ritard.rich.calore funz.spec	M	0 s	
2503	Parametro	S	--- s	
2630	Procedura auto deareazione	S	Off	
2655	ON tempo di deareazione	S	10 s	
2656	OFF tempo di deareazione	S	5 s	
2657	Numero di ripetizioni	S	3	
2662	Tempo spillatura CR	S	10 min	
2663	Tempo spillatura ACS	S	5 min	
Cascata				
3510	Sequenza generatori	S	Early on, late off	
3511	Output banda min	S	30 %	
3512	Output banda max	S	90 %	
3530	Rilascio integr. Seq. Sorg.	S	50 °Cmin	
3531	Reset integral seq sorg	S	20 °Cmin	
3532	Blocco accensione	S	300 s	
3533	Ritardo accensione	S	5 min	
3534	Tempo forzato stadio	S	60 s	
3540	Commutaz autom seq.za	S	500 h	
3541	Esclus. autom seq.za	S	Nessuno	
3544	Generatore leader	S	Sorgente 1	
3560	Setpoint ritorno minimo	S	8 °C	
3562	Influenza ritorno utenze	S	On	
Accumulo ACS				
5020	Incremento setpoint mandata	S	16 °C	
5021	Boost trasferimento	S	8 °C	
5022	Tipo di carico	S	Pieno carico	
5030	Limitazione tempo di carico	S	--- min	
5050	Temperatura max di carico	S	80 °C	
5055	Temp. di recooling	S	80 °C	
5056	Raffreddamento caldaia/CR	S	Off	
5057	Raffreddamento collettore	S	Off	
5060	Regime resistenza elettrica	S	Sostituto	
5061	Funzionam. resistenza elettr.	S	Consenso ACS	
5062	Controllo resistenza elettr.	S	Sensore ACS	
5085	Smaltimento eccesso calore	S	On	
5090	Con bollitore	S	No	
5092	Con regol.prim/pompa sist.	S	No	
5093	Con solare	S	Sì	
5101	Velocità pompa min	S	100 %	

N. linea	Programmazione	Accesso	Valore predefinito	Regolazione cliente
5102	Velocità pompa max	S	100 %	
5108	Vel. partenza pompa carico	S	100 %	
Funzione generale				
5570	Temp diff on dt contr 1	S	20 °C	
5571	Temp diff off dt contr 1	S	10 °C	
5572	Min dT contr 1 in tempo	S	0 °C	
5573	Sensore 1 dT controllore 1	S	Nessuna	
5574	Sensore 2 dT controllore 1	S	Nessuna	
5575	Min dT contr 1 in tempo	S	0 s	
5577	Spunto pompa/valvola K21	S	On	
5580	Temp diff on dt contr 2	S	20 °C	
5581	Temp diff off dt contr 2	S	10 °C	
5582	Min dT contr 2 in tempo	S	0 °C	
5583	Sensore 1 dT controllore 2	S	Nessuna	
5584	Sensore 2 dT controllore 2	S	Nessuna	
5585	Min dT contr 2 in tempo	S	0 s	
5587	Spunto pompa/valvola K22	S	On	
Configurazione				
5710	Circuito riscaldamento 1	M	Off	
5711	Circuito raffrescamento 1	M	Off	
5715	Circuito riscaldamento 2	M	Off	
5721	Circuito riscaldamento 3	M	Off	
5730	Sensore ACS	M	Sensore ACS B3	
5731	Elem contr ACS	M	Pompa carico	
5732	Off pompa ACS com.val.dev.	M	0 s	
5733	Ritardo Off pompa ACS	M	0 s	
5734	Posiz base deviatrice ACS	S	Ultima richiesta	
5736	Circuito separato ACS	M	Off	
5737	Azione funz.to valvdev ACS	S	Posizione su ACS	
5738	Midposition DHW div valve	S	Off	
5774	Contr pomp'cald/valv'ACS	M	Tutte le richieste	
5840	Solar controlling element	M	Pompa carico	
5841	Scambiat solare esterno	M	CR1 e CR2	
5870	Bollitore combi	M	No	
5890	Uscita relé QX1	M	Uscita allarme K10	
5891	Uscita relé QX2	M	Attuatore ACS Q3	
5892	Uscita relé QX3	M	Pompa caldaia Q1	
5931	Sonda input BX2	M	Nessuna	
5932	Sonda input BX3	M	Nessuna	
5950	Funzione input H1	M	Nessuna	
5951	Logica contatto H1	M	Normalmente aperto	
5953	Valore tensione 1 H1 (U1)	M	0 V	
5954	Valore 1 H1 (F1)	M	0	
5955	Valore tensione 2 H1 (U2)	M	10 V	
5956	Valore 2 H1 (F2)	M	1000	
5977	Funzione input H5	M	Nessuno	
5978	Logica contatto H5	M	Normalmente aperto	

N. linea	Programmazione	Accesso	Valore predefinito	Regolazione cliente
6020	Funz modulo d'estensione 1	M	Nessuno	
6021	Funz modulo d'estensione 2	M	Nessuno	
6022	Funz modulo d'estensione 3	M	Nessuno	
6024	Funz input EX21 modulo 1	M	Nessuno	
6026	Funz input EX21 modulo 2	M	Nessuno	
6028	Funz input EX21 modulo 3	M	Nessuno	
6030	Uscita relé QX21 modulo 1	M	Nessuna	
6031	Uscita relé QX22 modulo 1	M	Nessuna	
6032	Uscita relé QX23 modulo 1	M	Nessuna	
6033	Uscita relé QX21 modulo 2	M	Nessuna	
6034	Uscita relé QX22 modulo 2	M	Nessuna	
6035	Uscita relé QX23 modulo 2	M	Nessuna	
6036	Uscita relé QX21 modulo 3	M	Nessuna	
6037	Uscita relé QX22 modulo 3	M	Nessuna	
6038	Uscita relé QX23 modulo 3	M	Nessuna	
6040	Sonda BX21 modulo 1	M	Nessuna	
6041	Sonda BX22 modulo 1	M	Nessuna	
6042	Sonda BX21 modulo 2	M	Nessuna	
6043	Sonda BX22 modulo 2	M	Nessuna	
6044	Sonda BX21 modulo 3	M	Nessuna	
6045	Sonda BX22 modulo 3	M	Nessuna	
6046	Funzione H2 modulo 1	M	Nessuno	
6047	Logica contatto H2 modulo 1	M	Normalmente aperto	
6049	Valore tens. 1 H2 modulo 1 (U1)	M	0 V	
6050	Valore 1 H2 modulo 1 (F1)	M	0	
6051	Valore tens. 2 H2 modulo 1 (U2)	M	0 V	
6052	Valore 2 H2 modulo 1 (F2)	M	0	
6054	Funzione H2 modulo 2	M	Nessuno	
6055	Logica contatto H2 modulo 2	M	Normalmente aperto	
6057	Valore tens. 1 H2 modulo 2 (U1)	M	0 V	
6058	Valore 1 H2 modulo 2 (F1)	M	0	
6059	Valore tens. 2 H2 modulo 2 (U2)	M	0 V	
6060	Valore 2 H2 modulo 2 (F2)	M	0	
6062	Funzione H2 modulo 3	M	Nessuno	
6063	Logica contatto H2 modulo 3	M	Normalmente aperto	
6065	Valore tens. 1 H2 modulo 3 (U1)	M	0 V	
6066	Valore 1 H2 modulo 3 (F1)	M	0	
6067	Valore tens. 2 H2 modulo 3 (U2)	M	0 V	
6068	Valore 2 H2 modulo 3 (F2)	M	0	
6078	Funzione output UX2	S	Pompa caldaia Q1	
6079	Logica output UX2	S	Standard	
6089	Funzione output UX3	S	Nessuno	
6090	Logica output UX3	S	Standard	
6097	Tipo sonda temp. collettore	S	CTN	
6098	Correzione sonda collettore	S	0 °C	
6100	Correzione sonda esterna	S	0 °C	
6110	Costante di tempo edificio	S	15 h	

N. linea	Programmazione	Accesso	Valore predefinito	Regolazione cliente
6116	Costante tempo setp comp.	S	1 min	
6117	Compensaz setp. centrale	S	3 °C	
6120	Protezione antigelo impianto	S	Off	
6127	Durata antigripp.pompa/valv.	S	30 s	
6200	Memorizzare sonda	M	No	
6205	Ripristinare parametri	S	No	
6230	Info 1 OEM	S	16	
6234	Tipo di caldaia	S	3 : CONDENSINOX	
LPB				
6600	Indirizzo apparecchio	M	1	
6601	Indirizzo segmento	S	0	
6604	Funzione Bus power supply	S	Automatico	
6605	Stato Bus power supply	S	Automatico	
6610	Visualizz. messaggi sistema	S	No	
6611	Relé msg allarmi sistema	S	No	
6620	Azione commutazioni	S	Sistema	
6621	Commutazione estate	S	Localmente	
6623	Commutazione regime	S	Centrale	
6624	Blocco generatore manuale	S	Localmente	
6625	Assegnazione sanitario	S	Tutti i circ risc nel sistema	
6631	Sorg.est.con modo eco	S	Off	
6640	Modo orologio	M	Autonomo	
6650	Fonte temperatura esterna	S	0	
Errore				
6705	Codice di diagnosi software	U	0	
6710	Reinizializ. relè allarme	M	No	
6740	Allarme T° avvio 1	S	120 min	
6741	Allarme T° avvio 2	S	120 min	
6742	Allarme T° avvio 3	S	120 min	
6743	Allarme T° caldaia	S	120 min	
6745	Allarme carico ACS	S	8 h	
6800	Cronologia 1	S	00:00	
6805	Codice di diagnosi software 1	S	0	
6810	Cronologia 2	S	00:00	
6815	Codice di diagnosi software 2	S	0	
6820	Cronologia 3	S	00:00	
6825	Codice di diagnosi software 3	S	0	
6830	Cronologia 4	S	00:00	
6835	Codice di diagnosi software 4	S	0	
6840	Cronologia 5	S	00:00	
6845	Codice di diagnosi software 5	S	0	
6850	Cronologia 6	S	00:00	
6855	Codice di diagnosi software 6	S	0	
6860	Cronologia 7	S	00:00	
6865	Codice di diagnosi software 7	S	0	
6870	Cronologia 8	S	00:00	
6875	Codice di diagnosi software 8	S	0	

N. linea	Programmazione	Accesso	Valore predefinito	Regolazione cliente
6880	Cronologia 9	S	00:00	
6885	Codice di diagnosi software 9	S	0	
6890	Cronologia 10	S	00:00	
6893	Codice errore 10	S	0	
6895	Codice di diagnosi software 10	S	0	
6900	Cronologia 11	S	00:00	
6905	Codice di diagnosi software 11	S	0	
6910	Cronologia 12	S	00:00	
6915	Codice di diagnosi software 12	S	0	
6920	Cronologia 13	S	00:00	
6925	Codice di diagnosi software 13	S	0	
6930	Cronologia 14	S	00:00	
6935	Codice di diagnosi software 14	S	0	
6940	Cronologia 15	S	00:00	
6945	Codice di diagnosi software 15	S	0	
6950	Cronologia 16	S	00:00	
6955	Codice di diagnosi software 16	S	0	
6960	Cronologia 17	S	00:00	
6965	Codice di diagnosi software 17	S	0	
6970	Cronologia 18	S	00:00	
6975	Codice di diagnosi software 18	S	0	
6980	Cronologia 19	S	00:00	
6985	Codice di diagnosi software 19	S	0	
6990	Cronologia 20	S	00:00	
6995	Codice di diagnosi software 20	S	0	
Manutenzione / Regime speciale				
7040	Intervallo ore fz. bruciatore	S	1500 h	
7041	Ore fz. bruc. dopo manut.	S	0 h	
7042	Intervallo avviamenti bruc.	S	9000	
7043	Avviamenti br. dopo manut.	S	0	
7044	Intervallo di manutenzione	S	24 mesi	
7045	Tempo trascorso dopo man.	S	0 mesi	
7050	Vel. ventil. corrente ionizz.	S	0	
7051	Messaggio corrente ionizz.	S	No	
7130	Funzione spazzacamino	U	Off	
7131	Potenza bruciatore	U	Max heating load	
7140	Funzionamento manuale	U	Off	
7143	Contr. stop funzione	S	Off	
7145	Contr. stop setpoint	S	0 %	
7146	Funzione deareazione	M	On	
7147	Tipo di spillatura	M	Nessuno	
7170	Telefono servizio clienti	M	0	
Test input/output				
7700	Test relé	M	Nessun test	
7716	Test uscita UX2	M	--- %	
7724	Test uscita UX2	M	--- %	
7730	Temperatura esterna B9	M	0 °C	

N. linea	Programmazione	Accesso	Valore predefinito	Regolazione cliente
7750	Temp ACS B3/B38	M	0 °C	
7760	Temperatura caldaia B2	M	0 °C	
7820	Sonda temp BX1	M	0 °C	
7821	Sonda temp BX2	M	0 °C	
7822	Sonda temp BX3	M	0 °C	
7823	Sonda temp BX4	M	0 °C	
7830	Sonda temp BX21 modulo 1	M	0 °C	
7831	Sonda temp BX22 modulo 1	M	0 °C	
7832	Sonda temp BX21 modulo 2	M	0 °C	
7833	Sonda temp BX22 modulo 2	M	0 °C	
7834	Sonda temp BX21 modulo 3	M	0 °C	
7835	Sonda temp BX22 modulo 3	M	0 °C	
7840	Segnale di tensione H1	M	0 V	
7841	Stato del contatto H1	M	Aperto	
7845	Segnale tens. H2 modulo 1	M	0 V	
7846	Stato contatto H2 modulo 1	M	Aperto	
7848	Segnale tens. H2 modulo 2	M	0 V	
7849	Stato contatto H2 modulo 2	M	Aperto	
7851	Segnale tens. H2 modulo 3	M	0 V	
7852	Stato contatto H2 modulo 3	M	Aperto	
7854	Segnale di tensione H3	M	0 V	
7855	Stato del contatto H3	M	Aperto	
7860	Stato del contatto H4	M	Aperto	
7862	Frequenza H4	M	0	
7865	Stato del contatto H5	M	Aperto	
7872	Stato del contatto H6	M	Aperto	
7874	Stato del contatto H7	M	Aperto	
7950	Input EX21 modulo 1	M	0 V	
7951	Input EX21 modulo 2	M	0 V	
7952	Input EX21 modulo 3	M	0 V	
Stato				
8000	Stato circ. riscaldamento 1	M	0	
8001	Stato circ. riscaldamento 2	M	0	
8002	Stato circ. riscaldamento 3	M	0	
8003	Stato ACS	M	0	
8005	Stato caldaia	M	0	
8007	Stato solare	M	0	
8008	Stato caldaia a legna	M	0	
8009	Stato bruciatore	M	0	
8010	Stato buffer	M	0	
8011	Stato piscina	M	0	
Diagnostica cascata				
8100 / 01	Priorità / Stato sorgente 1	M	0 / manca	
8102 / 03	Priorità / Stato sorgente 2	M	0 / manca	
8104 / 05	Priorità / Stato sorgente 3	M	0 / manca	
8106 / 07	Priorità / Stato sorgente 4	M	0 / manca	
8108 / 09	Priorità / Stato sorgente 5	M	0 / manca	

N. linea	Programmazione	Accesso	Valore predefinito	Regolazione cliente
8110 / 11	Priorità / Stato sorgente 6	M	0 / manca	
8112 / 13	Priorità / Stato sorgente 7	M	0 / manca	
8114 / 15	Priorità / Stato sorgente 8	M	0 / manca	
8116 / 17	Priorità / Stato sorgente 9	M	0 / manca	
8118 / 19	Priorità / Stato sorgente 10	M	0 / manca	
8120 / 21	Priorità / Stato sorgente 11	M	0 / manca	
8122 / 23	Priorità / Stato sorgente 12	M	0 / manca	
8124 / 25	Priorità / Stato sorgente 13	M	0 / manca	
8126 / 27	Priorità / Stato sorgente 14	M	0 / manca	
8128 / 29	Priorità / Stato sorgente 15	M	0 / manca	
8130 / 31	Priorità / Stato sorgente 16	M	0 / manca	
8138 / 39	Temp / Setpoint T. mandata cascata	M	0°C / 0°C	
8140 / 41	Temp / Setp.temp ritorno cascata	M	0°C / 0°C	
8150	Seq.za attuale commut sorg	M	0 h	
Parametri diagnostica				
8304	Pompa caldaia Q1	S	Off	
8308	Velocità pompa caldaia	S	0 %	
8309	Veloc pompa bypass	S	0 %	
8310	Temperatura caldaia	U	0 °C	
8311	Setpoint caldaia	U	0 °C	
8312	Punto commutazione caldaia	M	0 °C	
8313	Control sensor	M	0 °C	
8314	Temperatura ritorno caldaia	U	0 °C	
8315	Setp ritorno caldaia	M	0 °C	
8316	Temp. fumi	U	0 °C	
8318	Max Temp. fumi	U	0 °C	
8321	Temp scambiatore prim	M	0 °C	
8323	Num.giri ventilatore	U	0 tr/min	
8324	Setp ventilatore bruciatore	U	0 tr/min	
8325	Contr.ventil.attuale	M	0 %	
8326	Modulazione bruciatore	U	0 %	
8327	Pressione acqua	U	0	
8329	Corrente inonizzazione	U	0 µA	
8330	Ore di funzion. 1° stadio	U	00:00:00 h	
8331	N. avviam. 1° stadio	U	0	
8338	Ore funzion. regime risc.	U	00:00:00 h	
8339	Ore funzion. ACS	U	00:00:00 h	
8366	Capacità Boiler	U	l / min	
8390	Numero fase attuale	S	TNB	
8499	Pompa collettore 1	S	0	
8501	Solar ctrl elem buffer	S	0	
8502	Solar ctrl elem swi pool	S	0	
8505	Velocità pompa collett 1	S	0 %	
8506	Vel.pompa sol. scamb.esterno	S	0 %	
8507	Vel.pompa sol. buffer	S	0 %	
8508	Vel.pompa sol. piscina	S	0 %	
8510	Temperatura collettore 1	M	0 °C	

N. linea	Programmazione	Accesso	Valore predefinito	Regolazione cliente
8511	Temp. collettore 1 max.	M	-28 °C	
8512	Temp. collettore 1 min.	M	350 °C	
8513	dT collettore 1/ACS	M	0 °C	
8514	dT collettore 1/bollitore	M	0 °C	
8515	dT collettore 1/piscina	M	0 °C	
8519	Temp mandata solare	M	0 °C	
8520	Temp ritorno solare	M	0 °C	
8526	Energia sol. ceduta 24-ore	U	0 kWh	
8527	Totale energia solare ceduta	U	0 kWh	
8530	Ore di funz. produz. solare	U	00:00:00 h	
8531	Ore di funz. surrisc. collett.	U	00:00:00 h	
8532	Ore funz pompa collettore	U	00:00:00 h	
8560	Temp. caldaia a legna	M	0 °C	
8570	Ore funz.caldaia a legna	U	00:00:00 h	
Diagnostica utenze				
8700	Temperatura esterna	U	0 °C	
8701	Temperatura esterna min.	U	50 °C	
8702	Temperatura esterna max.	U	-50 °C	
8703	Temp. esterna attenuata	M	0 °C	
8704	Temp. esterna composta	U	0 °C	
8730	Pompa CR1	U	Off	
8731	Apertura Valv.mix 1 C.risc	U	Off	
8732	Chiusura Valv.mix 1 C.risc	U	Off	
8735	Velocità pompa CR1	S	0 %	
8740 / 41	Temperatura / Setpoint ambiente 1	M	20°C / 20°C	
8743 / 44	Temperatura / Setpoint di mandata 1	U	60°C / 60°C	
8749	Termostato ambiente 1	M	Nessuna richiesta	
8760	Pompa CR2	U	Off	
8761	Valv.mix 2 CR aperta	U	Off	
8762	Valv.mix 2 CR chiusa	U	Off	
8765	Velocità pompa CR2	S	0 %	
8770 / 71	Temperatura / Setpoint ambiente 2	M	20°C / 20°C	
8773 / 74	Temperatura / Setpoint di mandata 2	U	60°C / 60°C	
8779	Termostato ambiente 2	M	Nessuna richiesta	
8790	Pompa CR3	U	Off	
8791	CR valv mix 3 aperta	U	Off	
8792	CR valv mix 3 chiusa	U	Off	
8795	Velocità pompa CR3	S	0 %	
8800 / 01	Temperatura / Setpoint ambiente 3	M	20°C / 20°C	
8803 / 04	Temperatura / Setpoint di mandata 3	U	60°C / 60°C	
8809	Termostato ambiente 3	M	Nessuna richiesta	
8820	Pompa ACS	M	Off	
8825	Velocità pompa ACS	S	0 %	
8826	Speed DHW interm circ pump	S	0 %	
8827	Speed inst DHW heater pump	S	0 %	
8830 / 31	Temperatura / Setpoint ACS 1	M	0°C / 55°C	
8832	Temperatura ACS 2	M	0 °C	
8835	Temp. circolazione sanitario	M	0 °C	

N. linea	Programmazione	Accesso	Valore predefinito	Regolazione cliente
8836	Temp carico DHW	M	0 °C	
8852	Temp consumo ACS	M	0 °C	
8853	Setpoint riscald ACS	M	0 °C	
8860	Mandata ACS	M	0 l/min	
8875	Setp mandata VK1	M	5 °C	
8885	Setp mandata VK2	M	5 °C	
8895	Setpoint mandata piscina	M	5 °C	
8900 / 01	Temperatura / Setpoint piscina	M	0°C / 24°C	
8930 / 31	Temp. / Setpoint Regol. prim.	M	0°C / 0°C	
8950 / 51	Temp. / Setpoint di mandata comune	M	0°C / 0°C	
8952	Temp comune di ritorno	M	0 °C	
8962	Setpoint output comune	M	0 %	
8980	Temp. buffer 1	M	0 °C	
8981	Setpoint buffer	M	0 °C	
8982	Temp. buffer 2	M	0 °C	
8983	Temp. buffer 3	M	0 °C	
9005	Pressione acqua H1	M	0 bar	
9006	Pressione acqua H2	M	0 bar	
9009	Pressione acqua H3	M	0 bar	
9031	Uscita relé QX1	M	Off	
9032	Uscita relé QX2	M	Off	
9033	Uscita relé QX3	M	Off	
9034	Uscita relé QX4	M	Off	
9050	Uscita relé QX21 modulo 1	M	Off	
9051	Uscita relé QX22 modulo 1	M	Off	
9052	Uscita relé QX23 modulo 1	M	Off	
9053	Uscita relé QX21 modulo 2	M	Off	
9054	Uscita relé QX22 modulo 2	M	Off	
9055	Uscita relé QX23 modulo 2	M	Off	
9056	Uscita relé QX21 modulo 3	M	Off	
9057	Uscita relé QX22 modulo 3	M	Off	
9058	Uscita relé QX23 modulo 3	M	Off	
Controllo fiamma				
9504	Velocità preventil richiesta	S	35 kW : 4750 60 kW : 4550 80 kW : 4000 100 kW : 4000	
9512	Velocità accens richiesta	S	35 kW : 3950 60 kW : 4550 80 kW : 2300 100 kW : 2350	
9524	Velocità LF richiesta	S	35 kW : 1600 60 kW : 1860 80 kW : 1500 100 kW : 1750	
9529	Velocità HF richiesta	S	35 kW : 6700 60 kW : 7800 80 kW : 6400 100 kW : 7550	
9650	Chimney drying	S	Off	
9651	Req speed chimney drying	S	200 tr/min	
9652	Durata chimney drying	S	10 min	

12. ALLEGATO A

Dati dei prodotti ≤ 70 kW

Codice prodotto				
Marca commerciale			ACV	
Modelli			CADENSO	
Codice			35	60
			041774	041775
Potenza nominale	Prated	kW	34	61
Classe di efficienza energetica stagionale	Classe		A	A
Efficienza energetica stagionale	η_s (PCS)	%	94	93
Produzione di calore utile				
Alla potenza nominale e a regime 80°C / 60°C	P_4	kW	33,9	60,5
	η_4 (PCS)	%	87,5	87,7
Al 30% della potenza nominale e a regime ritorno 30°C	P_1	kW	11,6	20,3
	η_1 (PCS)	%	99,4	98,3
Consumo di elettricità ausiliaria				
A pieno carico	elmax	kW	0,100	0,16
A carico parziale	elmin	kW	0,033	0,041
In modalità stand-by	P_{SB}	kW	0,005	0,010
Altre caratteristiche				
Perdita termica	P_{stby}	kW	0,095	0,095
Emissioni di ossido di azoto	Nox (PCS)	mg/kWh	36	50
Consumo energetico annuo	QHE	kWh	1	2
Potenza acustica	L_{WA}	dB	65	65

Dati dei prodotti ≤ 400 kW

Codice prodotto				
Marca commerciale			ACV	
Modelli			CADENSO	
			80	100
Potenza nominale	Prated	kW	80	97
Produzione di calore utile				
Alla potenza nominale e a regime 80°C / 60°C	P_4	kW	80,1	98,3
	η_4 (PCS)	%	87,1	88,5
Al 30% della potenza nominale e a regime ritorno 30°C	P_1	kW	26,8	33,1
	η_1 (PCS)	%	97,2	99,4
Consumo di elettricità ausiliaria				
A pieno carico	elmax	kW	0,210	0,280
A carico parziale	elmin	kW	0,108	0,116
In modalità stand-by	P_{SB}	kW	0,010	0,015
Altre caratteristiche				
Perdita termica	P_{stby}	kW	0,163	0,163
Emissioni di ossido di azoto	Nox (PCS)	mg/kWh	50	36



GROUPE ATLANTIC ITALIA SPA

Via Pana 92

48018 Faenza (RA)

Tél. : +39 0546 646144

info.atlanticitalia@groupe-atlantic.com

<https://www.acv.com/it>



ACV FRANCE

ZAC du Bois Chevrier

122 rue Pasteur

69780 TOUSSIEU

Tél. : 04 72 47 07 76

Fax : 04 72 47 08 72

www.acv.com



ACV[®]

EXCELLENCE IN HOT WATER

Stabilimento di PONT DE VAUX

1 route de Fleurville

FR - 01190 PONT-DE-VAUX