

SPITFIRE 11 E
e SPITFIRE 14 E

SPITFIRE 11 E ***e SPITFIRE 14 E***

SOMMARIO

Avvertenze all'utente	Pagine da 3 a 4	Funzionamento	8
Presentazione	4	Dispositivi di controllo	8
Dimensioni	5	Manutenzione	8
Caratteristiche tecniche	5	Svuotamento	8
Descrizione	6	Schema di cablaggio	9
Collocazione degli scaldabagni	6	Trasformazione da un tipo di gas all'altro	9
Posa dei raccordi	7	Garanzia	9
		Stralcio delle norme UNI CIG 7129 e 7131 ...	10 - 11

PRESENTAZIONE GENERALE

Gentile utente, anzitutto la ringraziamo per avere scelto uno scaldabagno Baltur. Accordando la Sua preferenza a questa marca Lei dispone ora di uno dei più perfezionati apparecchi di questa categoria distribuiti sul mercato europeo. I materiali, la costruzione e i collaudi sono perfettamente in linea con le Norme Europee e Nazionali regolanti la materia.

Le potenze, i rendimenti e i dispositivi di sicurezza sono garantiti da prove effettuate sia sui singoli componenti, sia sugli apparecchi finiti secondo le Norme Internazionali del controllo di qualità. Infine gli scaldabagni Baltur sono controllati uno ad uno prima di essere imballati e spediti.

La invitiamo a leggere attentamente il capitolo "Avvertenze all'utente" oltre alle notizie riguardanti la messa in funzione, nonché le istruzioni per la manutenzione; potrà in tal modo evitare fastidiosi inconvenienti e prevenire guasti.

Conservi con cura il presente libretto e lo consulti quando Le nasce qualche dubbio di funzionamento e di manutenzione.

Non esiti ad interpellare i nostri Servizi di Assistenza Tecnica Autorizzati per le opportune manutenzioni periodiche. Essi porranno a Sua completa disposizione la loro provata esperienza.

Baltur S.p.A.

In ottemperanza alla legge 46/90 dell'5/3/90 gli apparecchi Baltur sono costruiti a regola d'arte secondo quanto formulato dalla legge 186/68 del 1/3/68. Essi sono conformi ai requisiti tecnici di sicurezza previsti dalle norme UNI CIG 7168 e dispongono inoltre di una sicurezza contro il riflusso dei fumi in ambiente.

AVVERTENZE ALL'UTENTE

Il libretto di istruzioni costituisce parte integrante ed essenziale del prodotto e dovrà essere consegnato all'utilizzatore.

Leggere attentamente le avvertenze contenute nel libretto in quanto forniscono importanti indicazioni riguardanti la sicurezza di installazione, d'uso e manutenzione.

Conservare con cura il libretto per ogni ulteriore consultazione.

L'installazione deve essere effettuata in ottemperanza alle norme vigenti secondo le istruzioni del costruttore e **da personale professionalmente qualificato** cioè in possesso dei requisiti previsti dalla legge 46 del 5 Marzo 1990. Un'errata installazione può causare danni a persone, animali o cose, per i quali il costruttore **non è responsabile**. Dopo aver tolto ogni imballaggio assicurarsi dell'integrità del contenuto. In caso di dubbio non utilizzare l'apparecchio e rivolgersi al fornitore. Gli elementi di imballaggio (graffe, sacchetti di plastica, polistirolo espanso, ecc.) **non devono** essere lasciati alla portata dei bambini in quanto potenziali fonti di pericolo, né dispersi nell'ambiente.

Non ostruire le griglie di aerazione e di dissipazione.

Non manomettere né disinserire le sicurezze; il costruttore **non è responsabile** dei danni a persone animali o cose che ne possono derivare.

In caso di guasto e/o di cattivo funzionamento dell'apparecchio, disattivarlo, astenendosi da qualsiasi tentativo di intervento personale; rivolgersi esclusivamente a personale professionalmente qualificato. L'eventuale riparazione dovrà essere effettuata **esclusivamente da un Centro Assistenza Autorizzato Baltur (CAT)** che utilizza unicamente ricambi originali. La mancata osservanza di quanto sopra può compromettere la sicurezza dell'apparecchio. **Baltur** non è tenuta a rispondere per danni derivati dall'uso di parti di ricambio non originali. Per garantire l'efficienza dell'apparecchio e per il suo corretto funzionamento è indispensabile far effettuare dai CAT la manutenzione annuale attenendosi alle indicazioni del costruttore.

Decidendo di non utilizzare più l'apparecchio, si dovranno neutralizzare quelle parti suscettibili di causare potenziali fonti di pericolo.

Se l'apparecchio dovesse essere venduto o trasferito o se si dovesse traslocare e lasciarlo montato, assicurarsi sempre che il libretto sia a corredo dell'apparecchio in modo che possa essere consultato dal nuovo proprietario e/o dall'installatore.

Scaldabagno a gas con bruciatore atmosferico

Questo apparecchio serve a riscaldare acqua a temperatura inferiore a quella di ebollizione a pressione atmosferica. Deve essere allacciato ad una rete di distribuzione di acqua sanitaria, compatibilmente alle sue prestazioni ed alla sua potenza.

Questo scaldabagno dovrà essere destinato solo all'uso per il quale è stato espressamente previsto. Ogni altro uso è da considerarsi improprio e quindi pericoloso.

E' esclusa qualsiasi responsabilità contrattuale ed extracontrattuale del costruttore per i danni causati da errori nell'installazione e nell'uso e comunque da inosservanza delle istruzioni date dal costruttore stesso.

Installazione

Lo scaldabagno deve essere installato in locale adatto nel rispetto delle norme e prescrizioni vigenti (legge 615 del 13/07/66 e norma UNI CIG 7129/92).

Prima di allacciare lo scaldabagno far effettuare da personale professionalmente qualificato:

a) **la verifica che l'apparecchio sia predisposto per funzionare con il tipo di combustibile disponibile.** Questo è rilevabile dalla scritta sull'imballo e dalla targhetta posta sulla facciata;

b) **la verifica che il camino abbia un tiraggio adeguato,**

non presenti strozzature e che non siano inseriti nella canna fumaria scarichi di altri apparecchi salvo che questa non sia realizzata per servire utenze secondo le specifiche norme e prescrizioni vigenti. Solo dopo questo controllo può essere montato il raccordo tra caldaia e camino, sempre nel rispetto della normativa vigente (norme UNI CIG 7129). In caso di anomalie del camino la sicurezza antiritorno fumi interrompe il funzionamento dello scaldabagno.

Attenzione : nel caso in cui lo scaldabagno, anziché venire raccordato al camino, abbia lo scarico diretto all'esterno, **se non sono rispettate** scrupolosamente le misure dei tubi indicate dalla norma UNI CIG 7129 & 4.3.4.2 (riportate in appendice a questo documento) **può verificarsi l'intervento della sicurezza antiriflusso fumi.**

c) un controllo che nel **caso di raccordi con canne fumarie preesistenti, queste siano pulite perfettamente** poiché le scorie esistenti staccandosi dalle pareti potrebbero occludere il passaggio dei fumi, causando situazioni **di estremo pericolo per l'utente.**

Messa in funzione

La prima accensione va effettuata da personale professionalmente qualificato.

La trasformazione da un gas ad un altro, che può avvenire anche ad apparecchio installato, deve essere effettuata esclusivamente dai CAT **Baltur**.

Prima di avviare lo scaldabagno far verificare da personale professionalmente qualificato:

a) che i dati di targa siano rispondenti a quelli delle reti di alimentazione (idrica, gas);

b) che la taratura del bruciatore non sia superiore alla potenza di targa dello scaldabagno;

c) **la corretta funzionalità del condotto di evacuazione dei fumi;**

d) che l'adduzione dell'aria comburente e l'evacuazione dei fumi avvengano nel modo stabilito dalla normativa vigente (norme UNI CIG 7129 e 7131);

e) **che siano garantite le condizioni per l'aerazione** (non meno di 100 cm quadrati di luce libera) e le normali manutenzioni nel caso in cui lo scaldacqua venga racchiuso dentro o fra i mobili;

Avvertenze d'uso

E' assolutamente vietato perché pericoloso **ostruire anche parzialmente** con cartoni, stracci o altro **le prese d'aria per la ventilazione del locale ove è installato lo scaldabagno.**

In locali ove siano presenti oltre alla caldaia aspiratori, caminetti e simili, è necessario verificare che il funzionamento degli stessi non interferisca sulla perfetta evacuazione dei prodotti della combustione della caldaia.

E' comunque opportuno la verifica da parte di personale qualificato delle prese d'aria necessarie al funzionamento degli apparecchi.

E' assolutamente vietato disinserire o manomettere i dispositivi di sicurezza.

Dopo ogni riapertura del rubinetto del gas attendere dieci o venti secondi prima di accendere l'apparecchio.

Non lasciare lo scaldabagno inutilmente inserito quando lo stesso non è utilizzato per lunghi periodi; in questo caso chiudere il rubinetto del gas. Nel caso di assenze durante il periodo invernale scaricare l'acqua dall'apparecchio per evitare che gelando procuri danni molto gravi all'apparecchio.

Non toccare parti calde dello scaldabagno, quali mantello, cappa e tubo fumi, ecc. che durante e dopo il funzionamento (per un certo tempo) sono surriscaldate, poiché ogni contatto con esse può provocare scottature. E' consigliabile pertanto che durante il funzionamento nei pressi di esso non vi siano bambini o persone incapaci senza sorveglianza.

Non bagnare lo scaldabagno con spruzzi di acqua o altri liquidi.

AVVERTENZE ALL'UTENTE

Non installare l'apparecchio in locali umidi e, possibilmente, sopra i piani di cottura dei cibi.

Non consentire l'uso dello scaldacqua ai bambini o agli inesperti.

Per qualsiasi intervento di manutenzione rivolgersi al proprio centro di assistenza autorizzato **Baltur**.

Manutenzione

Verificare periodicamente il buon funzionamento, la pulizia delle alette dello scambiatore e l'integrità del condotto e/o dispositivo scarico fumi.

Nel caso di lavori o manutenzioni di strutture poste nelle vicinanze dei condotti dei fumi e/o nei dispositivi di scarico fumi e loro accessori, spegnere l'apparecchio. A lavori ultimati farne verificare l'efficienza da personale professionalmente qualificato.

Non effettuare pulizie dell'apparecchio e/o delle sue parti con sostanze facilmente infiammabili, (es. benzina, alcoli, solventi, ecc.).

Non lasciare contenitori e sostanze infiammabili nel locale dove è installato lo scaldabagno.

Non effettuare la pulizia del locale, nel quale è installato lo scaldabagno, quando lo stesso è in funzione. Una manutenzione accurata è sempre motivo di risparmio e sicurezza.

Alimentazione idrica

Accertarsi che la pressione idraulica a monte non sia superiore alla pressione di esercizio indicata sulla targhetta. Assicurarsi che le tubazioni dell'impianto idrico non siano usate come presa di terra dell'impianto elettrico. **Tali tubazioni non sono assolutamente idonee a questo uso e quindi si potrebbero verificare gravi danni all'apparecchio o alle tubature stesse. Il costruttore non è responsabile di eventuali danni causati dall'inosservanza di quanto prescritto.**

Alimentazione gas

Avvertenze generali

L'installazione deve essere eseguita da personale professionalmente qualificato, ossia in possesso dei requisiti previsti dalla legge 46/90, poiché un'errata installazione può causare danni a persone, animali o cose, **per i quali il**

costruttore non può essere considerato responsabile. Prima dell'installazione si consiglia di effettuare una accurata pulizia interna di tutte le tubazioni di adduzione del combustibile onde rimuovere eventuali residui che potrebbero compromettere il buon funzionamento.

Per la prima messa in funzione far effettuare da personale professionalmente qualificato le seguenti verifiche:

- a) il controllo della tenuta interna ed esterna dell'impianto di adduzione del combustibile;
- b) che lo scaldabagno sia alimentato dal combustibile per il quale è predisposto;
- c) che le pressioni del combustibile sia di alimentazione che al bruciatore corrispondano al valore di targa;
- d) che il contatore e l'impianto di alimentazione del combustibile siano dimensionati per la portata necessaria all'apparecchio.

Decidendo di non utilizzare l'apparecchio chiudere i rubinetti di alimentazione del combustibile.

Avvertenze particolari per l'uso del gas

Far verificare da personale professionalmente qualificato:

- a) che la linea di adduzione e la rampa gas siano conformi alle norme vigenti (UNI CIG 7129 e 7131);
- b) che le connessioni gas siano a tenuta;
- c) che le aperture di aerazione nel locale siano dimensionate in modo da garantire l'afflusso di aria e l'evacuazione dei gas combusti come stabilito dalle norme suddette.

Non utilizzare mai i tubi del gas come messa a terra.

Non lasciare inutilmente inserito lo scaldabagno quando è inutilizzato e chiudere il rubinetto del gas.

Avvertendo odore di gas :

- a) **non azionare** interruttori elettrici, il telefono e qualsiasi altro oggetto che possa provocare scintille;
- b) **aprire immediatamente porte e finestre** per creare una corrente d'aria che purifichi il locale;
- c) **chiudere i rubinetti del gas**;
- d) chiedere l'intervento di personale professionalmente qualificato.

Non ostruire le aperture di aerazione del locale dove è installato l'apparecchio per evitare situazioni pericolose quali formazioni di miscele tossiche ed esplosive.

PRESENTAZIONE

Il presente manuale si propone di descrivere come installare e utilizzare gli apparecchi Baltur. Per poter essere pienamente soddisfatti dei nostri prodotti, è quindi importante tener conto fino in fondo delle avvertenze riportate sull'imballaggio e sul rivestimento degli apparecchi, e rispettare le informazioni indicate nel presente documento.

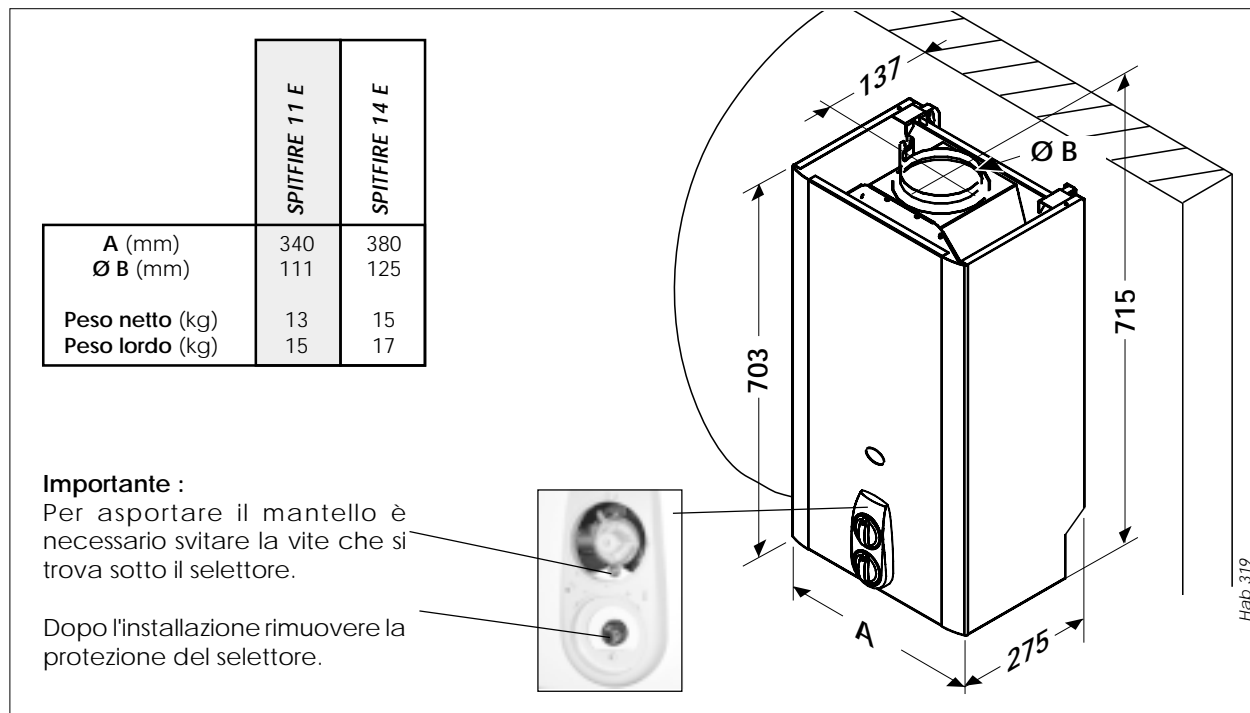
Tutti gli apparecchi sono scaldabagni istantanei a gas a tiraggio naturale e camera aperta; questo vuol dire che tali apparecchi prelevano l'aria necessaria per la combustione direttamente dal locale ove sono installati. Pertanto è indispensabile che tutti questi scaldabagni siano installati solamente in locali permanentemente ventilati secondo le norme attualmente in vigore.

Tutti sono dotati del dispositivo di sicurezza antiriflusso fumi e devono essere allacciati ad un condotto d'evacuazione gas combusti a tiraggio naturale.

SPITFIRE 11 E : scaldabagni istantanei a gas senza fiamma pilota permanente con una potenza utile variabile da **8,7 a 18,3 kW**.

SPITFIRE 14 E : scaldabagni istantanei a gas senza fiamma pilota permanente con una potenza utile variabile da **8,7 a 23,5 kW**.

DIMENSIONI



CARATTERISTICHE TECNICHE

	SPIFFIRE 11 E	SPIFFIRE 14 E
Potenza utile minima da (kW)	7,4	7,6
Potenza massima regolabile manualmente		
da (kW)	10,2	11,4
a (kW)	18,3	23,5
Rendimento sul P.C.I. (%)	87	87,5
Portata minima d'accensione (l/min)	2,5	2,5
Pressione acqua minima (bar)	0,2	0,2
Pressione acqua massima (bar)	10	10
Portata d'aria minima (m ³ /h)	44	57
Portata gas combusti (g/s)	13,6	19,2
Temperatura fumi (°C)	165	158

Le indicazioni relative allo stato di regolazione menzionate sulla targhetta di segnalazione e sul presente documento debbono essere compatibili con le condizioni d'alimentazione locali.

Un tecnico qualificato è l'unica persona abilitata a intervenire sugli organi sigillati.

Categoria di gas : **II2H3+** e possono pertanto funzionare a gas metano (G20) o a gas butano/propano (G30/G31).

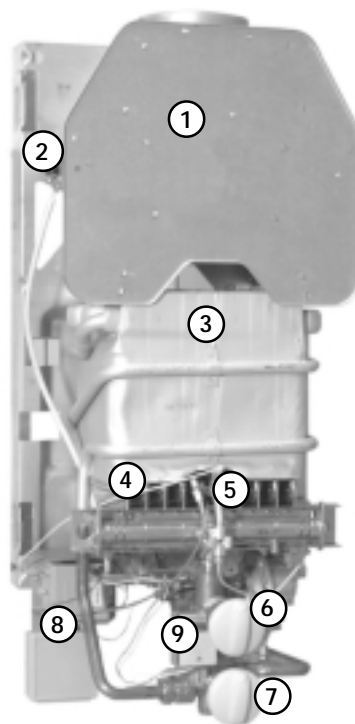
Gas (riferito 15°C - 1013 mbar)	SPIFFIRE 11 E	SPIFFIRE 14 E
Gas naturale (G20)		
Ø ugello bruciatore (mm)	1,30	1,30
Ø ugello pilota (mm)	0,32	0,32
Pressione di alimentazione (mbar)	20	20
Consumo alla massima potenza (m ³ /h)	2,22	2,85
alla minima potenza (m ³ /h)	0,94	1,02

Gas butano (G30)	SPIFFIRE 11 E	SPIFFIRE 14 E
Ø ugello bruciatore (mm)	0,77	0,77
Ø ugello pilota (mm)	0,23	0,23
Pressione di alimentazione (mbar)	29	29
Consumo alla massima potenza (kg/h)	1,66	2,12
alla minima potenza (kg/h)	0,84	0,85

Gas propano (G31)	SPIFFIRE 11 E	SPIFFIRE 14 E
Ø ugello bruciatore (mm)	0,77	0,77
Ø ugello pilota (mm)	0,23	0,23
Pressione di alimentazione (mbar)	37	37
Consumo alla massima potenza (kg/h)	1,63	2,09
alla minima potenza (kg/h)	0,82	0,84

DESCRIZIONE

- 1 - Cappa fumi
- 2 - Sicurezza antiriflusso fumi
- 3 - Scambiatore
- 4 - Bruciatore
- 5 - Fiamma pilota o elettrodo di accensione
- 6 - Manopola accensione/arresto su meccanismo gas
- 7 - Manopola regolazione temperatura su meccanismo acqua
- 8 - Circuito d'accensione e vano porta - pile
- 9 - Spia "Pile esaurite"

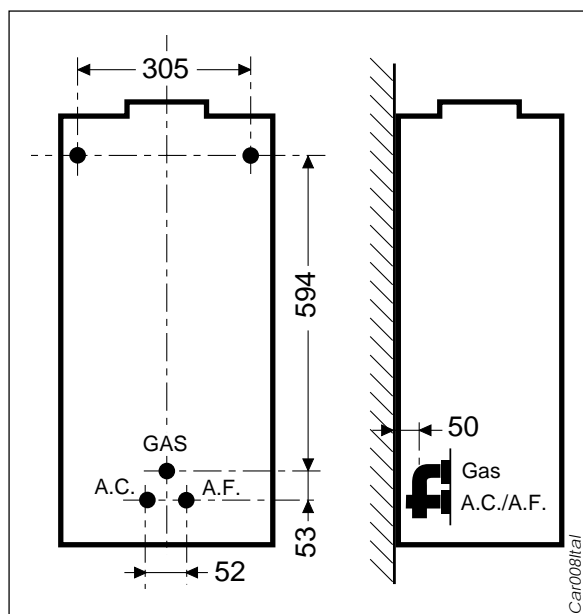


Pho466

COLLOCAZIONE DEGLI SCALDABAGNI

- Determinare la posizione dell'apparecchio evitando possibilmente di installarlo sopra piani di cottura delle cucine o in locali ove l'atmosfera è polverosa o corrosiva (laboratori di parrucchiere, lavanderie a secco ecc.).
- Osservare una distanza minima di 30 mm tra i lati dell'apparecchio e un'eventuale superficie infiammabile (es. legno).

N.B. : la tubazione dei gas combusti deve essere collegata alla canna fumaria secondo le norme attualmente in vigore.



Car0081tal

POSA DEL RACCORDI FORNITI DI SERIE

Prima di eseguire qualsiasi raccordo, è importante pulire i tubi lasciando fluire liberamente nell'ambiente una certa quantità d'acqua e di gas per evacuare la limatura e altri detriti.

Gas : Raccordo maschio 1/2"

Importante : nel caso d'alimentazione a butano, è necessario prevedere due bombole che erogino contemporaneamente sullo stesso riduttore di pressione la cui portata sarà come minimo di 1,7 kg/ora per i modelli **SPITFIRE 11 E** e di 2,1 kg/ora per i modelli **SPITFIRE 14 E**.

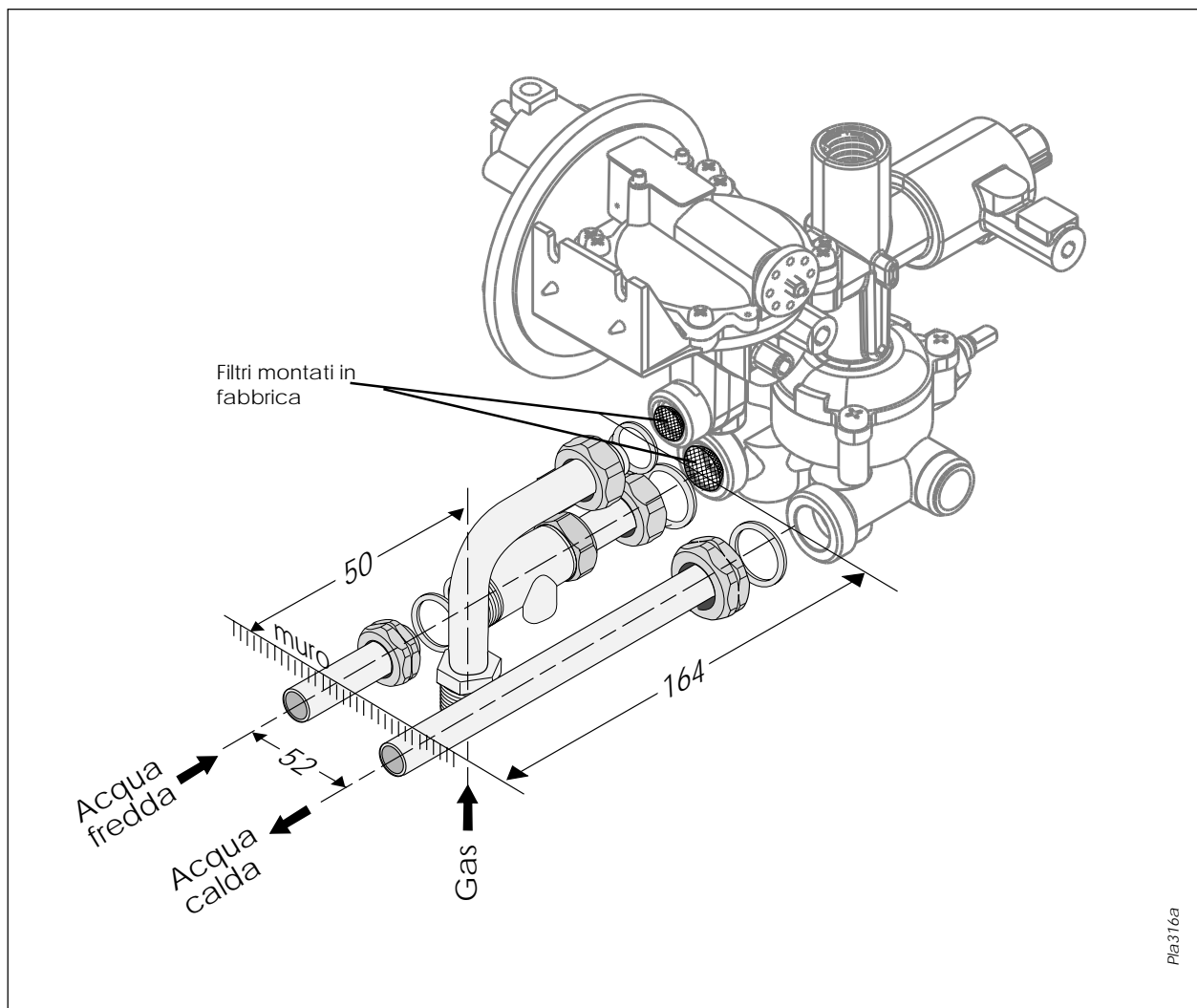
Acqua fredda : rubinetto d'arresto e tubo diretto Ø 12 x 14.

Attenzione : verificare che la pressione dell'acqua nell'apparecchio non possa superare la pressione massima, anche e soprattutto sotto l'effetto della dilatazione dell'acqua, indicata al capitolo "CARATTERISTICHE TECNICHE".

Acqua calda : Tubo diretto Ø 12 x 14

Installazione :

- Pulire i tubi per eliminare la bava.
- Montare le due viti di fissaggio superiori.
- Raccordare i tubi acqua e gas.
- Installare le guarnizioni fornite in dotazione con l'apparecchio e stringere i raccordi acqua e gas.
- Raccordare il condotto dei fumi.

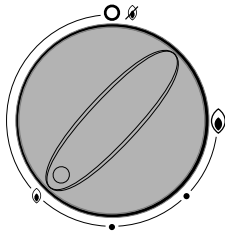


Pla316a

FUNZIONAMENTO

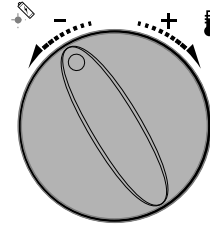
Accensione

Posizionare il selettore su 



Regolazione della temperatura


Ruotare la manopola per ottenere la regolazione della temperatura dell'acqua.

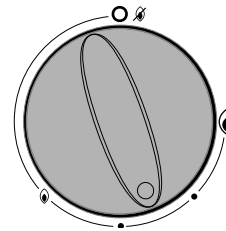


Arresto


Posizionare il selettore su 

Regolazione della potenza

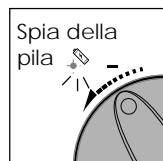
Modulare la potenza agendo sulla manopola tra  e 



DISPOSITIVI DI CONTROLLO

Se durante una richiesta d'acqua non vi è alcuna scintilla, o se la spia  si illumina, questo significa che la pila è scarica e quindi va sostituita.

Utilizzare una pila da 1,5 V del tipo R20 alcalina. Prestare attenzione alla polarità



Sicurezza antiriflusso

In ogni caso di ostruzione totale o parziale della canna fumaria, la sicurezza di antiriflusso sale di temperatura, provocando il disinserimento dell'apparecchio.

E' possibile rimettere in funzione l'apparecchio solamente una volta trascorso il tempo necessario al raffreddamento della sicurezza (circa 15 minuti).

IMPORTANTE : E' vietato mettere fuori servizio i dispositivi di sicurezza o effettuare una manovra fuori luogo che potrebbe nuocere al corretto funzionamento degli stessi. Se si dovesse verificare un'anomalia, è autorizzato a intervenire esclusivamente un tecnico qualificato :

- procedere all'eventuale sostituzione dei pezzi difettosi;
- utilizzare esclusivamente pezzi di ricambio certificati come originali **Baltur**;
- assicurarsi del montaggio corretto di questi pezzi rispettando la posizione e il senso con cui sono stati montati originariamente;

Nel caso venga fatto intervenire un tecnico qualificato, questi dovrà verificare, dopo l'eventuale sostituzione dei pezzi, che l'apparecchio si disinserisca ostruendo il condotto d'evacuazione.

MANUTENZIONE

Gli scaldabagni sono apparecchi robusti, il cui funzionamento sarà garantito per lungo tempo purché sottoposti ogni anno a un intervento di manutenzione. Tale manutenzione consiste nella ripulitura obbligatoria della canna fumaria. La manutenzione tecnica dell'apparecchio dovrà essere effettuata da un tecnico specializzato abilitato dalla **Baltur**, il quale dovrà controllare in

modo particolare il corpo riscaldante, il bruciatore, gli organi di sicurezza ed i dispositivi d'asservimento. La pulizia periodica dei pannelli dello scaldabagno potrà essere effettuata con uno straccio bagnato con acqua saponata. Non usare prodotti abrasivi o a base di solventi - si potrebbe alterare il rivestimento dei pannelli.

SVUOTAMENTO

Se c'è rischio di gelo diventa indispensabile lo svuotamento dell'apparecchio :

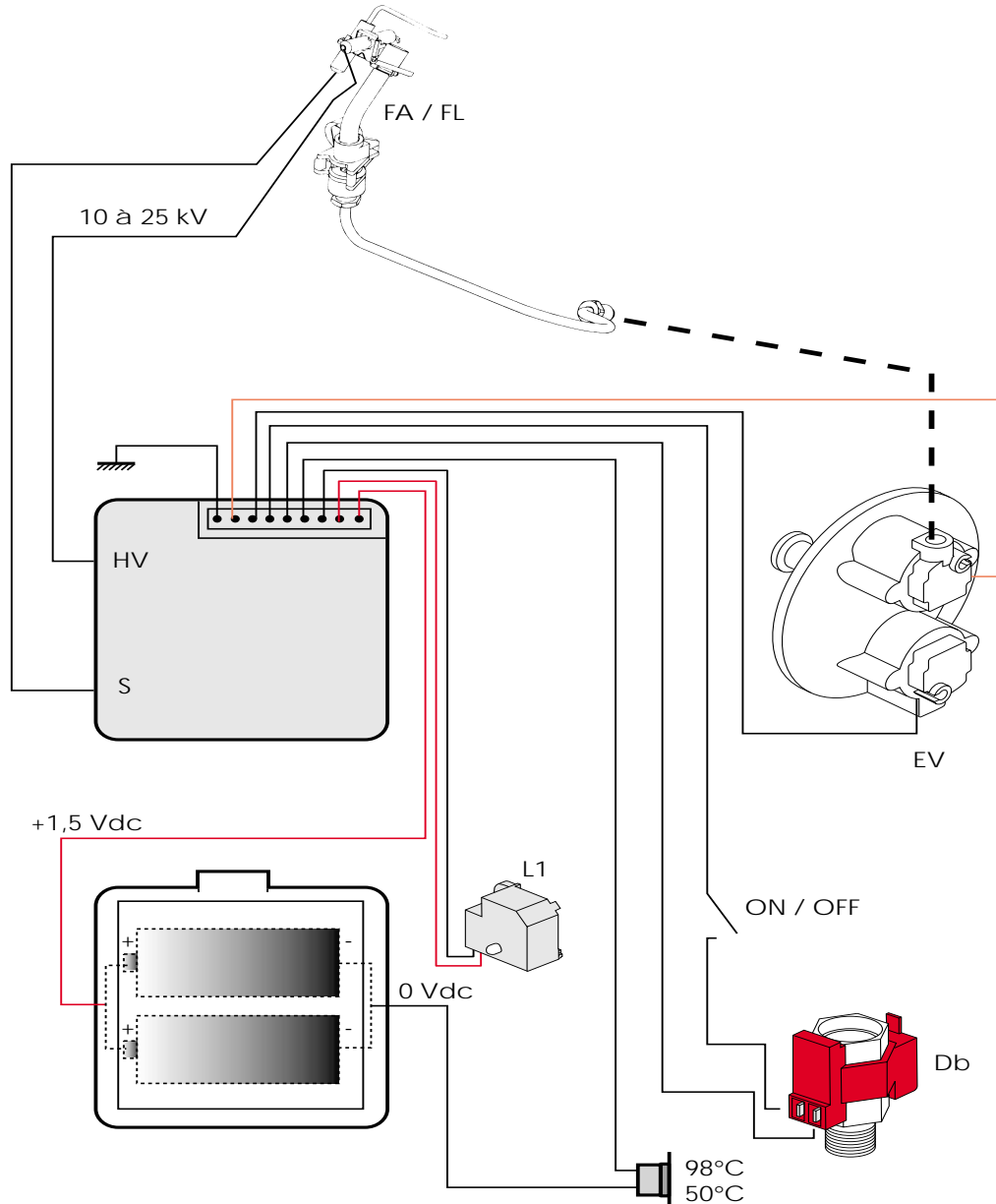
- chiudere il rubinetto del gas;
- chiudere l'entrata dell'acqua;

- aprire uno o più rubinetti acqua calda per svuotare l'impianto;

- togliere la o le viti in ottone

Nota : all'atto del rimontaggio delle viti, attenzione a non dimenticare le guarnizioni.

SCHEMA DI CABLAGGIO



ACF Centralina di accensione e controllo fiamma
 HV=Alta tensione CE S=Segnale di ionizzazione
 BAT Scatola batterie
 Db Flussostato
 EV Elettrovalvola gas di sicurezza

FA Elettrodo di accensione
 FL Elettrodo di ionizzazione
 L1 Spia di carica pile
 K11 Termostato sicurezza fumi

TRASFORMAZIONE DA UN TIPO DI GAS ALL'ALTRO

In caso di cambio del tipo di gas d'alimentazione dell'apparecchio, è necessario modificare determinati elementi costitutivi del bruciatore.

Tali modifiche, insieme alle nuove regolazioni da queste richieste, potranno essere effettuate esclusivamente da un tecnico qualificato.

GARANZIA

Per le modalità di garanzia riferirsi alle norme generali descritte nel certificato di garanzia inserito in ogni apparecchio.

I paragrafi qui riportati sono stralciati dalla norma UNI CIG 7129/92 : IMPIANTI A GAS PER USO DOMESTICO ALIMENTATI DA RETE DI DISTRIBUZIONE e dalla norma UNI CIG 7131/72 : IMPIANTI GAS DI PETROLIO LIQUEFATTI PER USO DOMESTICO NON ALIMENTATI DA RETE DI DISTRIBUZIONE

2.3. IMPIANTI

2.3.1.1. E' vietato installare impianti per gas aventi densità relativa maggiore di 0,80 in locali con pavimento al di sotto del piano di campagna.

2.3.1.3.
La tubazione collocata in attraversamento di vani o di ambienti con pericolo di incendio (ad esempio rimessa, garage, magazzini di materiali combustibili) dovrà essere protetta con materiali aventi classe 0 di reazione al fuoco.

2.3.1.5.
E' vietato l'uso delle tubazioni del gas come dispersori, conduttori di terra o conduttori di protezione di impianti e apparecchiature elettriche (CEI 64-8), telefono compreso.

2.3.1.7. A monte di ogni derivazione di apparecchio di utilizzazione e cioè a monte di ogni tubo flessibile o rigido di collegamento fra l'apparecchio e l'impianto interno deve sempre essere inserito un rubinetto di intercettazione, posto in posizione visibile e facilmente accessibile. Se il contatore è situato all'esterno dell'abitazione bisogna anche inserire un analogo rubinetto immediatamente all'interno dell'alloggio, in posizione facilmente accessibile. Da quanto sopra sono peraltro esclusi i contatori installati in un balcone facente parte dell'appartamento.

2.5.1.6. Gli apparecchi previsti per l'installazione all'esterno degli edifici, ferme restando tutte le altre modalità di installazione, dovranno essere protette con coperture idonee a salvaguardarli dagli agenti atmosferici e dalle condizioni ambientali, in conformità a quanto previsto nelle istruzioni fornite a corredo dal costruttore.

2.5.2. INSTALLAZIONE

2.5.2.1. L'installatore deve controllare che ogni apparecchio di utilizzazione sia idoneo per il gas con cui viene alimentato.

2.5.2.2. I dispositivi di sicurezza o di regolazione automatica degli apparecchi non devono, durante la vita dell'impianto, essere modificati, se non dal costruttore o dal fornitore.

2.6. MESSA IN SERVIZIO DELL'IMPIANTO E DEGLI APPARECCHI DI UTILIZZAZIONE

2.6.1. Messa in servizio dell'impianto

Per la messa in servizio dell'impianto occorre procedere alle seguenti operazioni e controlli :

- aprire finestre e porte ed evitare la presenza di fiamme libere e/o scintille;
- procedere allo spurgo dell'aria contenuta nell'impianto interno;

- controllare che non vi siano fughe di gas. Durante 10 min il contatore non deve segnare alcun passaggio di gas : in caso contrario le fughe devono essere individuate con soluzione saponosa o prodotto equivalente ed eliminate, ripetendo successivamente il controllo.

2.6.2. Messa in servizio degli apparecchi di utilizzazione
Per la messa in servizio degli apparecchi di utilizzazione occorre, ad impianto attivato e con i rubinetti dello stesso aperti, procedere a :

- controllare che non vi siano fughe di gas con i dispositivi di intercettazione degli apparecchi in chiusura. Durante 10 min il contatore non deve segnare alcun passaggio di gas : in caso contrario le fughe devono essere individuate con soluzione saponosa o prodotto equivalente, ripetendo successivamente il controllo; accendere i bruciatori e controllarne la regolazione; verificare il buon

funzionamento degli apparecchi e dei dispositivi di sicurezza secondo le norme specifiche fissate per ciascun tipo di apparecchio, nonché secondo le istruzioni fornite dal costruttore;

- verificare la corretta ventilazione dei locali come specificato in 3;

- verificare l'efficienza dei dispositivi di evacuazione dei prodotti della combustione. Per gli apparecchi a tiraggio naturale tale verifica va effettuata :

- a) controllando il tiraggio esistente durante il regolare funzionamento dell'apparecchio.

- b) controllando che nel locale non vi sia rigurgito dei prodotti della combustione, anche durante il funzionamento di eventuali elettroventilatori.

Se anche soltanto uno di questi controlli dovesse risultare negativo, l'impianto non deve essere messo in servizio.

3. VENTILAZIONE DEI LOCALI

3.1.2. Afflusso dell'aria

L'afflusso naturale dell'aria deve avvenire per via diretta attraverso :

- aperture permanenti praticate su pareti del locale da ventilare che danno verso l'esterno;

- condotti di ventilazione, singoli oppure collettivi ramificati. L'aria di ventilazione deve essere prelevata direttamente dall'esterno, in zone lontane da fonti di inquinamento.

E' consentita anche la ventilazione indiretta, mediante prelievo dell'aria da locali attigui a quello da ventilare, con le avvertenze e limitazioni di cui al punto 3.3.

3.2. VENTILAZIONE NATURALE DIRETTA

3.2.1. Aperture su pareti esterne del locale da ventilare. Tali aperture devono rispondere ai seguenti requisiti :

- a) avere una sezione libera totale netta di passaggio di almeno 6 cm² per ogni kW di portata termica installata, con un minimo di 100 cm²;

- b) essere realizzate in modo che le bocche di apertura, sia all'interno che all'esterno della parete, non possano venire ostruite;

- c) essere protette ad esempio con griglie, reti metalliche, ecc., in modo peraltro da non ridurre la sezione utile sopra indicata;

- d) essere situate ad una quota prossima al livello del pavimento e tali da non provocare disturbo al corretto funzionamento dei dispositivi di scarico dei prodotti della combustione; ove questa posizione non sia possibile si dovrà aumentare almeno del 50 % la sezione delle aperture di ventilazione.

3.3. VENTILAZIONE NATURALE INDIRETTA

L'afflusso dell'aria può essere ottenuto anche da un locale adiacente purché :

- il locale adiacente sia dotato di ventilazione diretta, conforme ai commi a), b) e c) di 3.2.1.;

- nel locale da ventilare siano installati solo apparecchi raccordati a condotti di scarico;

- il locale adiacente non sia adibito a camera da letto o non costituisca parte comune dell'immobile;

- il locale adiacente non sia un ambiente con pericolo di incendio..

- il locale adiacente non sia messo in depressione rispetto al locale da ventilare per effetto del tiraggio contrario (il tiraggio contrario può essere provocato dalla presenza nel locale, sia di altro apparecchio di utilizzazione funzionante a qualsivoglia tipo di combustibile, sia di un caminetto, sia di un qualunque dispositivo di aspirazione, per i quali non sia stato previsto un ingresso d'aria);

- il flusso dell'aria dal locale adiacente sino a quello da ventilare possa avvenire liberamente attraverso aperture permanenti, di sezione netta complessivamente non minore di quella indicata a 3.2.1.. Tali aperture potranno anche essere ricavate maggiorando la fessura fra porta e pavimento.

3.4. EVACUAZIONE ARIA VIZIATA

c) l'azione di un elettroventilatore non deve influenzare la corretta evacuazione dei prodotti della combustione.

4. SCARICO DEI PRODOTTI DELLA COMBUSTIONE

4.3.1. Collegamenti a camini e/o canne fumarie

Il raccordo degli apparecchi ad un camino o ad una canna fumaria avviene per mezzo di canali da fumo.

I canali da fumo devono essere collegati al camino o alla canna fumaria nello stesso locale in cui è installato l'apparecchio, o, tutt'al più, nel locale contiguo, e devono rispondere ai seguenti requisiti:

4.3.1.1. essere a tenuta e realizzati in materiali adatti a resistere nel tempo alle normali sollecitazioni meccaniche, al calore e all'azione dei prodotti della combustione e delle loro eventuali condense.

4.3.1.4. per gli apparecchi con scarico verticale, essere dotati di un tratto verticale di lunghezza non minore di due diametri, misurati dall'attacco del tubo di scarico;

4.3.1.5. avere, dopo il tratto verticale, per tutto il percorso rimanente, andamento ascensionale, con pendenza minima del 3%. La parte ad andamento sub-orizzontale non deve avere una lunghezza maggiore di 1/4 dell'altezza efficace H del camino o della canna fumaria, e comunque non deve avere una lunghezza maggiore di 2500 mm.

4.3.1.6. avere cambiamenti di direzione in numero non superiore a tre, compreso il raccordo di imbocco al camino e/o alla canna fumaria, realizzati con angoli interni maggiori di 90 °C. I cambiamenti di direzione devono essere realizzati unicamente mediante l'impiego di elementi curvi;

4.3.1.9. avere, per tutta la sua lunghezza, una sezione non minore di quella dell'attacco del tubo di scarico dell'apparecchio. Nel caso in cui il camino o la canna fumaria avessero un diametro minore di quello del canale

da fumo, dovrà essere effettuato un raccordo conico in corrispondenza dell'imbocco;

4.3.1.10. non avere dispositivi d'intercettazione (serrande); se tali dispositivi fossero già in opera devono essere eliminati;

4.3.2. Canne fumarie / camini

Canne Collettive Ramificate

L'altezza minima al di sopra dell'ultimo apparecchio deve essere uguale o maggiore a tre metri.

Ad una CCR deve essere collegato un solo apparecchio per piano.

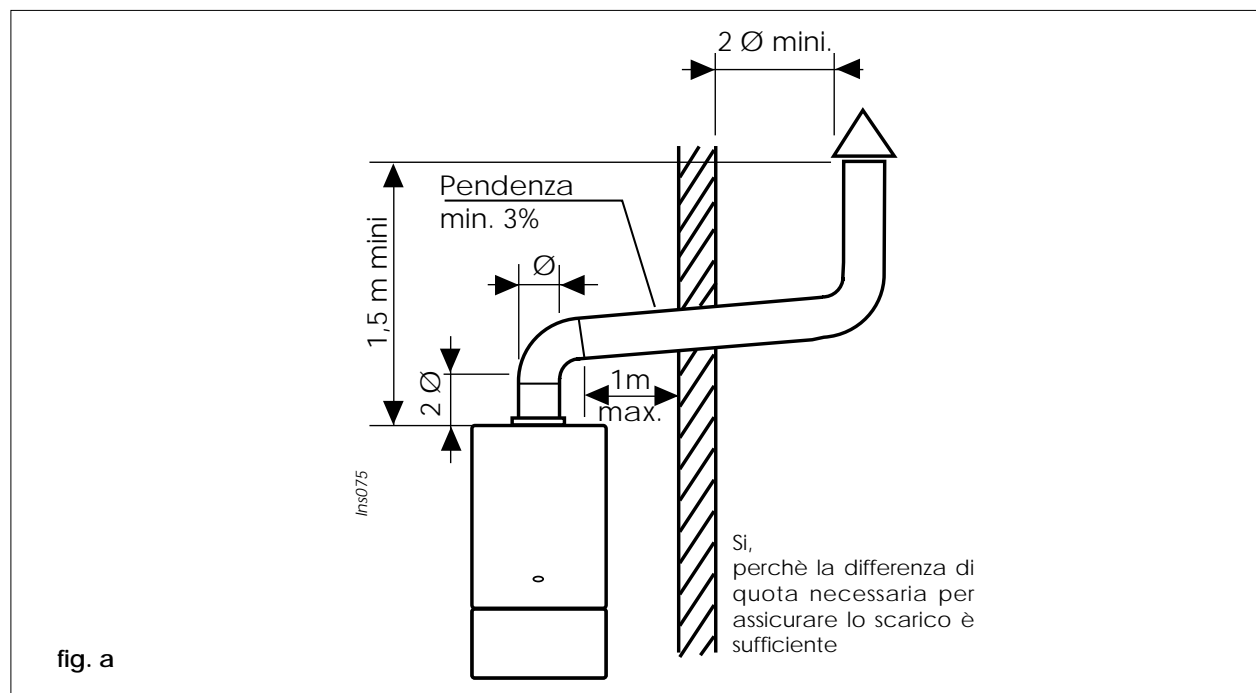
4.3.4. Scarico diretto all'esterno

Gli apparecchi di tipo B a tiraggio naturale, previsti per essere raccordati ad un camino o ad una canna fumaria, possono scaricare i prodotti della combustione direttamente all'esterno, tramite un condotto attraversante le pareti dell'edificio.

Lo scarico avviene pertanto a mezzo di un condotto di scarico, cui, all'esterno, è collegato un terminale di tiraggio

4.3.4.2. Terminale di tiraggio

a) Il tratto verticale deve avere lunghezza sufficiente affinché la sezione di sbocco nell'atmosfera sia ad una quota di almeno 1,50 metri rispetto a quella di attacco del condotto di scarico (vedi fig. a).





Baltur S.p.A.
Via Ferrase, 10
44042 CENTO (FE) Italia
Tel. : +39.051.684.37.11
Fax. : +39.051.90.21.02
e-mail : info@baltur.it

www.baltur.it