

**LIBRETTO DI ISTRUZIONI
PER I MODELLI**

spitfire digit

**11 E – 15 E
14 SE**

baltur
TECNOLOGIE PER IL CLIMA

ATTENZIONE

(per spitfire digit 14 SE)

**PER IL POSIZIONAMENTO DEL DIAFRAMMA LEGGERE ATTENTAMENTE
LE ISTRUZIONI RELATIVE ALLE TIPOLOGIE DI SCARICO
CONTENUTE NEL CAPITOLO “ISTRUZIONI PER L’INSTALLAZIONE”.**

SOMMARIO

Avvertenze	4
-------------------------	----------

Dati tecnici	5
---------------------------	----------

Tabella dati tecnici	5
Dimensioni	6
Schema di funzionamento	8

Istruzioni per l'installazione	10
---	-----------

Leggi e norme di sicurezza per il personale addetto all'installazione	10
Leggi e norme di riferimento per l'installazione	10
Posizionamento dello scaldabagno	11
Installazione dello scaldabagno	12
Allacciamento gas	13
Alimentazione elettrica (mod. "E")	14
Alimentazione elettrica (mod. "SE")	14
Allacciamenti al camino spitfire digit E (tiraggio naturale)	15
Allacciamenti al camino spitfire digit SE (tiraggio forzato)	16
Tipologie di scarico spitfire digit SE	18

Istruzioni per la manutenzione .	20
---	-----------

Accesso ai dispositivi interni	20
Manutenzione periodica	21
Se si prevede il gelo	22
Trasformazione GAS	22
Avvertenze per la manutenzione	23
Principali parti interne spitfire digit E	24
Principali parti interne spitfire digit SE	25
Schema elettrico spitfire digit E	26
Schema elettrico spitfire digit SE	27

Istruzioni per l'uso	28
-----------------------------------	-----------

Avvertenze per la messa in servizio dell'apparecchio	28
Consigli utili	28
Avvertenze	29
Pannello comandi	30
Messa in servizio	30
Funzionamento	31
Batteria scarica	31
Regolazioni	32
Allarmi	32
Mancato funzionamento	33
Problemi nella produzione d'acqua calda	34
Inattività	34
Avvertenze durante l'uso	35



PERICOLO: Le avvertenze precedute da questo simbolo DEVONO essere seguite per evitare infortuni di origine meccanica o generica (es. ferite o contusioni).



PERICOLO: Le avvertenze precedute da questo simbolo DEVONO essere seguite per evitare infortuni di origine ELETTRICA (folgorazione).



PERICOLO: Le avvertenze precedute da questo simbolo DEVONO essere seguite per evitare infortuni di origine TERMICA (ustioni).



Attenzione: Le avvertenze precedute da questo simbolo DEVONO essere seguite per evitare malfunzionamenti e/o danni materiali all'apparecchio o ad altri oggetti.

AVVERTENZE

Il libretto di istruzioni costituisce parte integrante ed essenziale dell'apparecchio.

 Leggere attentamente le avvertenze contenute nel libretto in quanto forniscono importanti indicazioni riguardanti la sicurezza di Installazione, d'uso e manutenzione.

- Conservare con cura il libretto per ogni ulteriore consultazione.
- L'installazione deve essere effettuata in ottemperanza delle vigenti norme Nazionali e Locali, da personale professionalmente qualificato e secondo le istruzioni del costruttore.
- Per personale professionalmente qualificato s'intende quello avente specifica competenza tecnica del settore dei componenti di impianti di riscaldamento ad uso civile e produzione acqua calda, come previsto nella Legge N°46/90 del 05/03/90.
- Le operazioni eseguibili dall'utilizzatore sono contenute **ESCLUSIVAMENTE** nel capitolo "ISTRUZIONI PER L'USO".
- È esclusa qualsiasi responsabilità contrattuale ed extracontrattuale del costruttore per i danni causati da errori nell'installazione e nell'uso, e comunque da inosservanza delle vigenti norme Nazionali e Locali e delle istruzioni date dal costruttore stesso.
- *Importante: questo apparecchio serve a riscaldare acqua ad una temperatura inferiore a quella di ebollizione a pressione atmosferica; deve essere allacciato ad una rete di distribuzione di acqua calda compatibile alle sue prestazioni ed alla sua potenza.*
- Non lasciare alla portata dei bambini tutto il materiale tolto dall'apparecchio e dal suo imballo (cartone, chiodi, sacchetti di plastica, ecc.) in quanto fonti di pericolo.
- Prima di effettuare qualsiasi operazione di pulizia o di manutenzione togliere l'alimentazione elettrica all'apparecchio agendo sull'interruttore dell'impianto e/o attraverso gli appositi organi di intercettazione, oppure se l'apparecchio è alimentato a batterie, togliere quest'ultime.
- In caso di guasto e/o di cattivo funzionamento disattivare l'apparecchio astenendosi da qualsiasi tentativo di riparazione o di intervento diretto.

L'assistenza e la riparazione dell'apparecchio dovrà essere effettuata solamente da personale **professionalmente qualificato**, utilizzando esclusivamente ricambi originali. Il mancato rispetto di quanto sopra può compromettere la sicurezza dell'apparecchio.

- Qualora si decida di non utilizzare più l'apparecchio, si dovranno rendere innocue quelle parti che possono causare potenziali fonti di pericolo.
- Se l'apparecchio dovesse essere venduto o trasferito ad un altro proprietario o se si dovesse traslocare e lasciare installato lo scaldabagno, assicurarsi sempre che il libretto accompagni l'apparecchio in modo che possa essere consultato dal nuovo proprietario e/o dall'installatore.
- L'apparecchio dovrà essere destinato solo all'uso per il quale è stata espressamente previsto. Ogni altro uso è da considerarsi improprio e quindi pericoloso.
- È vietata l'utilizzazione dell'apparecchio per scopi diversi da quanto specificato.
- Questo apparecchio deve essere installato esclusivamente a parete.

DATI TECNICI

DATI TECNICI	Unità di misura	spitfire digit 11 E		spitfire digit 15 E		spitfire digit 14 SE	
Certificazione CE	n°	0099 BO 802		0099 BP 823		0099 BO 814	
Categoria		II ₂ H ₃ +		II ₂ H ₃ +		II ₂ H ₃ +	
Tipo		B11BS				C12; C32; C42; C52; C82	
Gas di riferimento		G20	G30 / G31	G20	G30 / G31	G20	G30 / G31

Portata Termica max. (Hi)	kW	22.1	22.1	28	28	27.3	27.3
Portata Termica min. (Hi)	kW	8.9	8.9	8.9	8.9	12	12
Potenza Termica max. (Hi)	kW	19.2	19.2	25.3	25.3	24	24
Potenza Termica min. (Hi)	kW	7.7	7.7	7.7	7.7	8.9	8.9
Portata fumi	g/s	14	14	18	18		
Temperatura fumi	°C	170	170	170	170	196	196

DATI SANITARIO

Prelievo continuo min ÷ max a ΔT 25°C (in funzione della regolazione dei selettori potenza e temperatura)	l/min	3.7 ÷ 11		3.7 ÷ 15		3.7 ÷ 14	
Prelievo continuo min ÷ max a ΔT 50°C (in funzione della regolazione dei selettori potenza e temperatura)	l/min	2.3 ÷ 5.5		2.3 ÷ 7.3		2.3 ÷ 7	
Pressione max acqua	bar	13		13		13	
Pressione acqua min. per funzionamento (con selettore temperatura sul minimo ÷ massimo)	bar	0.18 ÷ 0.12		0.18 ÷ 0.12		0.18 ÷ 0.12	

CARATTERISTICHE ELETTRICHE

Tensione/Frequenza	V / Hz	1.5Vcc (LR20 x 1 alcalina)	1.5Vcc (LR20 x 1 alcalina)	230/50
Potenza	W			55
Grado di protezione				IP 44

CARATTERISTICHE DIMENSIONALI

Larghezza - Altezza - Profondità	mm	Vedere figura "DIMENSIONI"		
Peso	kg	9.5	12	16

COLLEGAMENTI

Entrata acqua fredda	Inch	¾"	¾"	¾"
Uscita acqua calda	Inch	½"	½"	½"
Attacco Gas alla caldaia	Inch	¾"	¾"	¾"
Attacco Gas al rubinetto gas	Inch	½"	½"	½"
Diametro tubo di scarico	mm	110	125	
Diametro tubo asp./scarico concentrico	mm			100/60
Lunghezza concentrico max orizz.	m			3
Lunghezza concentrico max vert.	m			4
Diametro tubi asp./scarico separati	mm			80
Lunghezza tubi separati con sdoppiatore max	m			10

PRESSIONI ALIMENTAZIONE GAS

Gas di riferimento		G20	G30 / G31	G20	G30 / G31	G20	G30 / G31
Pressione nominale	mbar	20	28-30 / 37	20	28-30 / 37	20	28-30 / 37
Pressione al bruciatore	mbar	12.7	27 / 33.5	10.4	23.7 / 30.6	11.5	25.1 / 32.1
Numero ugelli		12	12	14	14	16	16
Diametro ugelli	∅ 1/100mm	118	72 / 72	124	74 / 74	118	72 / 72

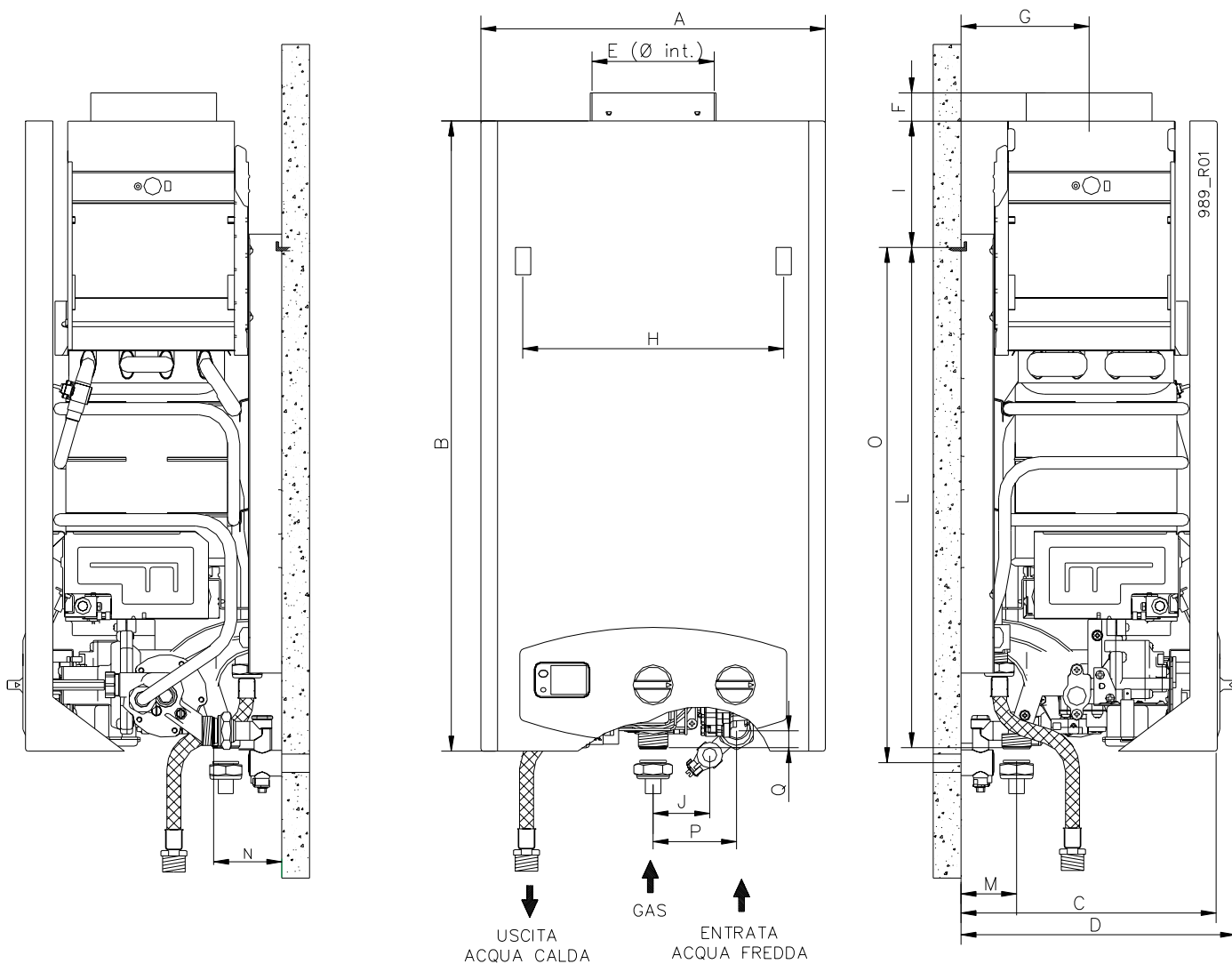
CONSUMO GAS

Qmax	mc/h	2.34		2.96		2.88	
	kg/h		1.74 / 1.72		2.21 / 2.18		2.15 / 2.12

parte per il tecnico

Dimensioni

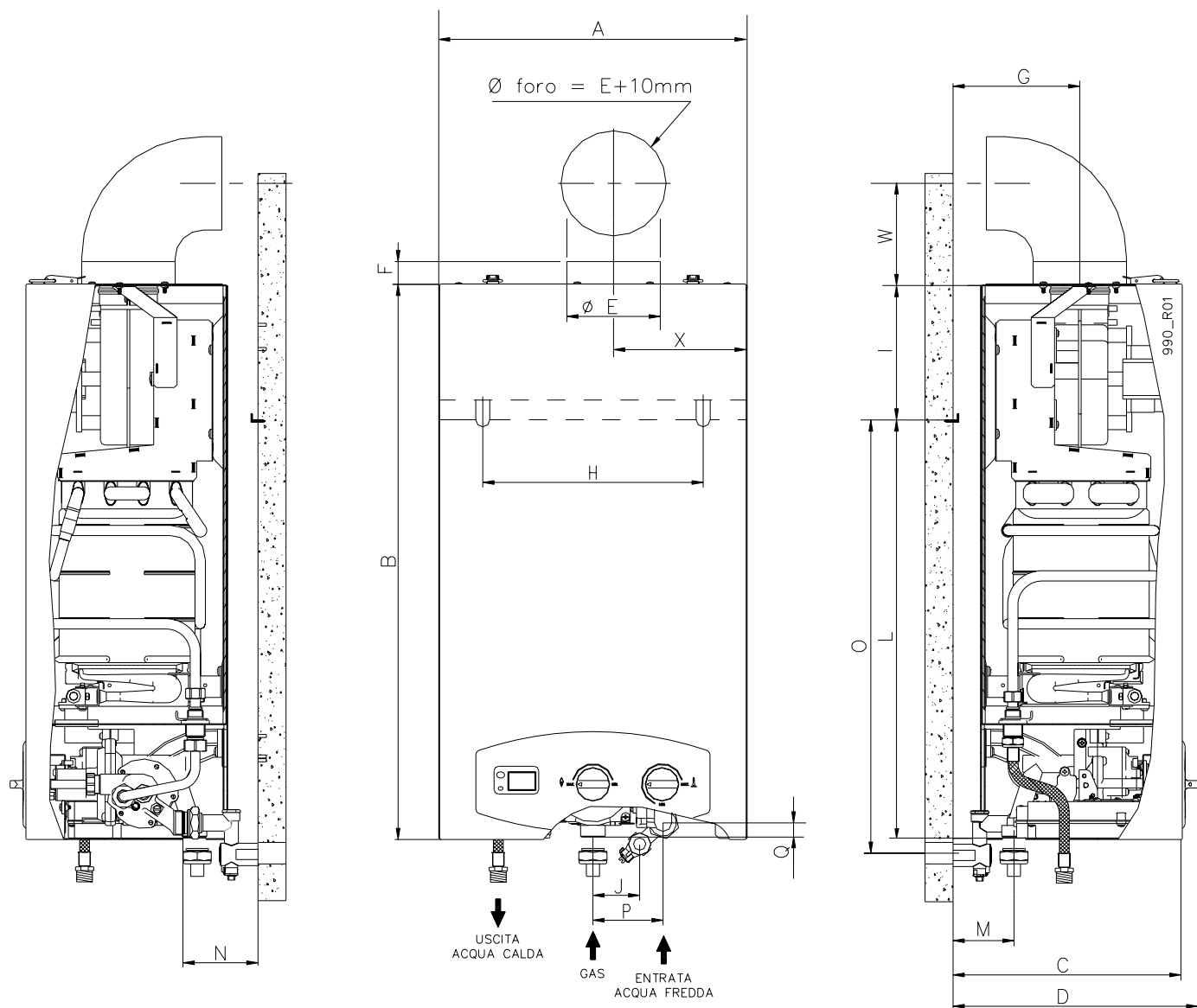
spitfire digit 11E - 15E



Modello	A mm	B mm	C mm	D mm	E mm	F mm	G mm	H mm	I mm	J mm	L mm	M mm	N mm	O mm	P mm	Q mm
11 E	310	567	230	247	110	25	115	235	114	50	450	50	61.5	458	75	14.5
15 E	350	648	244	261	125	16.5	124	224	48	50	597	50	61.5	605	75	14.5

Dimensioni

spitfire digit 14SE



parte per il tecnico

Modello	A mm	B mm	C mm	D mm	E mm	F mm	G mm	H mm	I mm	J mm	L mm	M mm	N mm	O mm	P mm	Q mm	W mm	X mm
14 SE	330	595	230	247	60-100	25	122	230	79	50	513	50	61.5	521	75	14.5	125	143

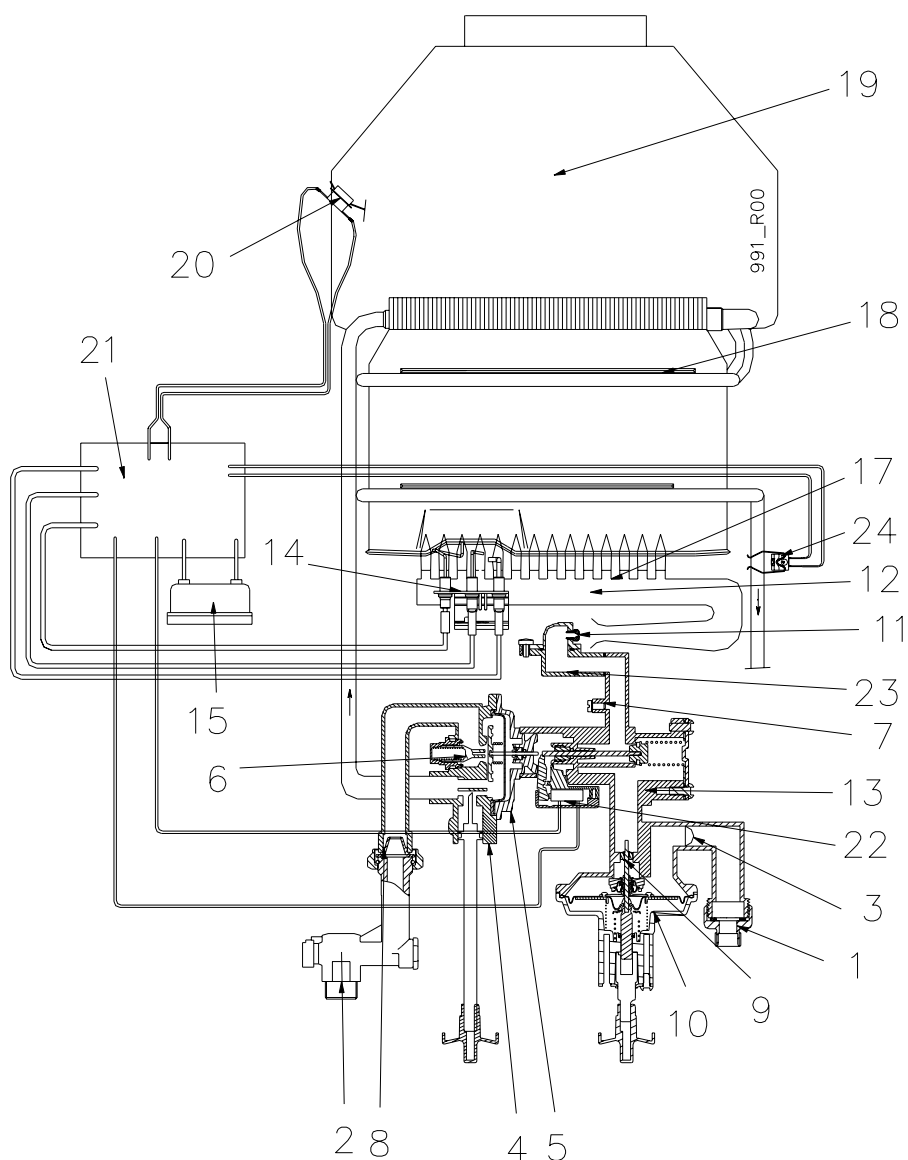
Schema di funzionamento

spitfire digit 11E - 15E

Attenzione: questo schema ha carattere solamente FUNZIONALE. Per la realizzazione degli allacciamenti idraulici utilizzare ESCLUSIVAMENTE la figura "Dimensioni".

LEGENDA:

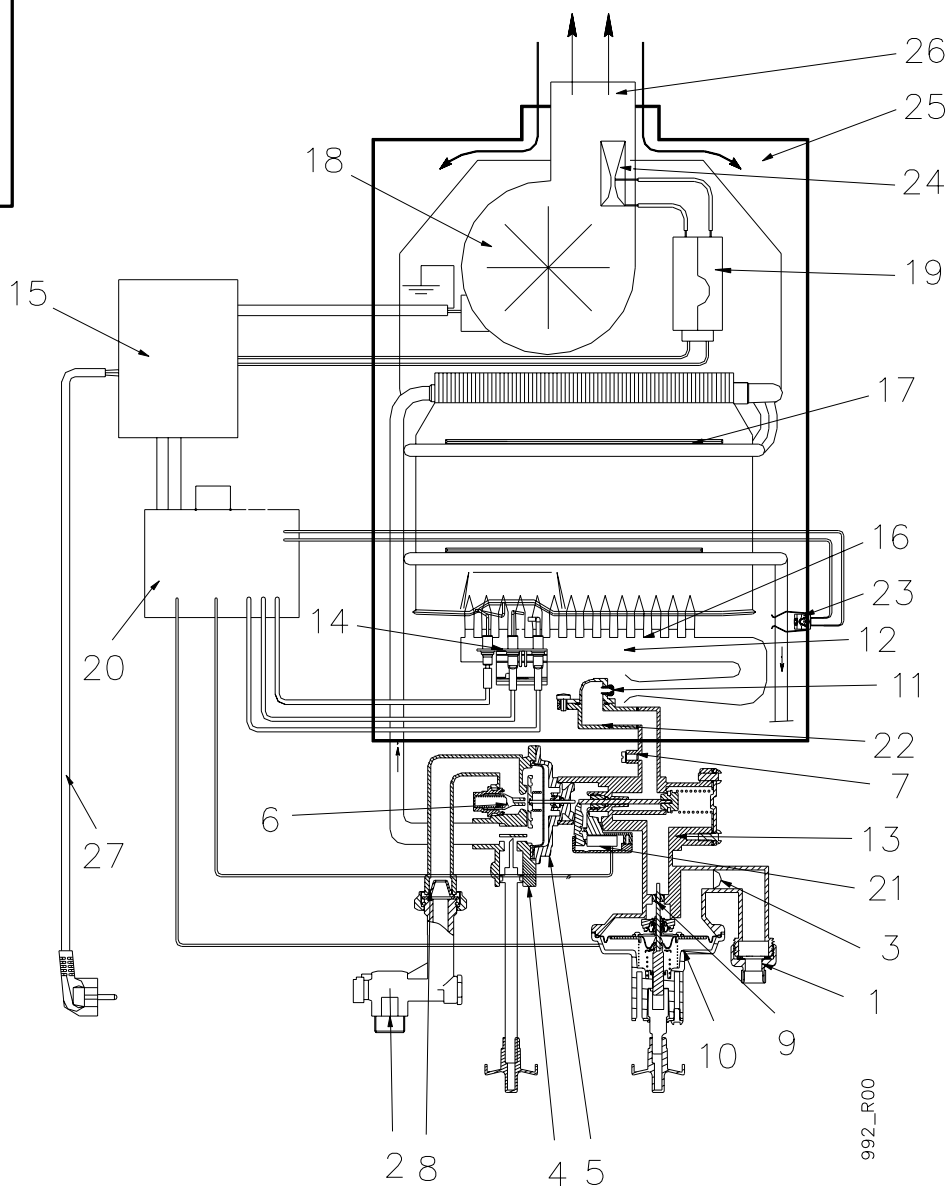
- 1 Attacco gas
- 2 Rubinetto entrata acqua
- 3 Filtro del gas
- 4 Gruppo inferiore
- 5 Gruppo superiore
- 6 Regolatore acqua
- 7 Presa di pressione
- 8 Filtro dell'acqua
- 9 Selettore potenza
- 10 Servovalvola
- 11 Ugello
- 12 Rampa bruciatore
- 13 Gruppo principale
- 14 Gruppo elettrodi
- 15 Vano batteria
- 17 Bruciatore
- 18 Scambiatore
- 19 Cappa fumi
- 20 Termostato controllo uscita fumi
- 21 Centralina accensione e controllo fiamma a ionizzazione
- 22 Microinterruttore di attivazione
- 23 Collettore ugelli
- 24 Sonda temperatura (NTC)



Schema di funzionamento

spitfire digit 14SE

Attenzione: questo schema ha carattere solamente **FUNZIONALE**. Per la realizzazione degli allacciamenti idraulici utilizzare **ESCLUSIVAMENTE** la figura "Dimensioni".



LEGENDA:

- 1 Attacco gas
- 2 Rubinetto entrata acqua
- 3 Filtro del gas
- 4 Gruppo inferiore
- 5 Gruppo superiore
- 6 Regolatore acqua
- 7 Presa di pressione
- 8 Filtro dell'acqua
- 9 Selettore potenza
- 10 Servovalvola
- 11 Ugello
- 12 Rampa bruciatore
- 13 Gruppo principale
- 14 Gruppo elettrodi
- 15 Circuito di alimentazione e controllo evacuazione fumi
- 16 Bruciatore
- 17 Scambiatore
- 18 Gruppo evacuazione
- 19 Pressostato controllo uscita fumi
- 20 Centralina accensione e controllo fiamma a ionizzazione

- 21 Microinterruttore di attivazione
- 22 Collettore ugelli
- 23 Sonda temperatura (NTC)
- 24 Rilevatore di flusso
- 25 Camera stagna
- 26 Attacco scarico/aspirazione coassiale
- 27 Cavo di alimentazione

992_R00

parte per il tecnico

ISTRUZIONI PER L'INSTALLAZIONE

Leggi e norme di sicurezza per il personale addetto all'installazione

D. Lgs. 19/09/94, n° 626

“Attuazione delle direttive 89/391/CEE; 89/655/CEE, 90/296/CEE, 90/934/CEE, 90/679/CEE, riguardanti il miglioramento della sicurezza e della salute dei lavoratori sul luogo di lavoro”

D. Lgs, 04/12/1992, n° 475

“Attuazione della direttiva 89/686/CEE del Consiglio del 21 dicembre 1989, in materia di ravvicinamento delle legislazioni degli stati membri relative ai dispositivi di protezione individuale



Durante le operazioni di movimentazione, installazione e manutenzione dell'apparecchio, fare attenzione alle parti metalliche, per evitare la possibilità di lesioni personali quali tagli e abrasioni. Utilizzate i guanti nelle operazioni suddette.

Leggi e norme di riferimento per l'installazione

Legge 05-03-90 n°46

“Norme per la sicurezza degli impianti”.

D.P.R. 06-12-91 n°447

“Regolamento di attuazione della Legge 5 Marzo 1990, n°46 in materia di sicurezza degli impianti”.

Norma di installazione UNICIG 7129/01

“Impianti a gas per uso domestico alimentati da rete di distribuzione”.

Norma di installazione UNICIG 7131/99

“Impianti a gas di petrolio liquefatti per uso domestico non alimentati da reti di distribuzione”.

Norma per impianti elettrici CEI 64-8.

Decreto Ministeriale 12-04-96

“Approvazione della regola termica di prevenzione incendi per la progettazione, la costruzione e l'esercizio degli impianti termici alimentati da combustibili gassosi”.

Posizionamento dello scaldabagno

LOCALE D'INSTALLAZIONE

Avendo il focolare una potenza termica inferiore a 35 kW (circa 30000 Kcal/h), non si richiedono per il locale d'installazione particolari caratteristiche. In sintesi, devono essere rispettate tutte le buone norme di installazione atte a garantire un funzionamento sicuro e regolare.

IMPORTANTE:

Due apparecchi adibiti allo stesso uso nel medesimo locale o in locali direttamente comunicanti, per una portata termica complessiva maggiore di 35 kW, costituiscono centrale termica e sono soggetti alle disposizioni del DM 12/04/96.

- La potenzialità di più apparecchi adibiti ad uso diverso (ad es. cottura + produzione acqua calda; oppure riscaldamento + produzione di acqua calda), installati all'interno di una singola unità immobiliare adibita ad uso abitativo, non deve essere sommata.
- La presenza di altri apparecchi (es. un piano cottura) può richiedere la realizzazione di aperture per ventilazione/aerazione supplementari o la maggiorazione di quelle esistenti, in conformità alle Norme e Leggi Nazionali e Locali in vigore.

VENTILAZIONE LOCALI (modelli 11 E e 15 E a tiraggio naturale)



Si ribadisce la massima importanza e l'obbligatorietà della ventilazione permanente del locale in cui è installato lo scaldabagno a tiraggio naturale, da realizzare e/o dimensionare in conformità con le vigenti norme Nazionali e Locali.

INSTALLAZIONI IN LOCALI DOVE LA TEMPERATURA AMBIENTE PUÒ RAGGIUNGERE 0°C:

Nel caso di installazione in ambienti in cui la temperatura possa raggiungere 0°C, è fondamentale poter vuotare completamente lo scaldabagno ed i tubi dell'acqua calda, e questo richiede la presenza di almeno un rubinetto dell'acqua calda situato più in basso rispetto lo scaldabagno.

Se non è presente un'utenza di acqua calda con queste caratteristiche, occorrerà prevederne uno appositamente adibito allo scopo.



Questo apparecchio non è previsto per essere installato all'esterno.

Installazione dello scaldabagno

Sono forniti in dotazione:

- 1 Ganci aperti e tasselli ad espansione in plastica per il fissaggio a muro
- 2 Guarnizioni piane a battuta per attacchi a calotta girevole da 3/4" (rubinetto GAS e ingresso acqua fredda)
- 3 Rubinetto per l'entrata GAS, con attacco a calotta girevole da 3/4" ed ingresso maschio da 1/2". **▲ Non usare questo rubinetto per il collegamento dell'acqua!**
- 4 Guarnizioni piane a battuta per attacchi a calotta girevole da 1/2" (uscita acqua calda e collegamento a calotta girevole al rubinetto GAS)
- 5 Tubo flessibile per l'uscita dell'acqua calda, con attacco a calotta girevole ed ingresso maschio da 1/2"
- 6 Tubo rettilineo, in rame a saldare (con attacco a calotta girevole da 1/2" ed ingresso bicchierato con Ø interno 14mm), *da utilizzare per il collegamento al rubinetto GAS [3] oppure per l'uscita acqua calda in alternativa al tubo flessibile [5]*
- 7 Rubinetto (eccentrico) per l'entrata dell'acqua fredda, con attacco a calotta girevole ed ingresso maschio da 3/4" *da utilizzare in alternativa al tubo a gomito [8]*. **▲ Non usare questo rubinetto per il collegamento del GAS!**
- 8 Tubo a gomito per l'entrata dell'acqua fredda, in rame a saldare (con attacco a calotta girevole da 3/4" ed ingresso bicchierato con Ø interno 14mm) *da utilizzare in alternativa al rubinetto eccentrico [7]*

Inoltre, solo coi modelli a tiraggio naturale "E" è fornita la batteria [9].

Con i modelli a tiraggio forzato "SE" sono inoltre forniti:

- 10 Guarnizione adesiva in neoprene da applicare attorno all'attacco fumi coassiale
- 11 Diaframma in metallo zincato, da applicare quando richiesto dalla configurazione di scarico (vedere "Tipologie di scarico" più avanti in questa Sezione di istruzioni per l'installazione)
- 12 Viti per il fissaggio dell'attacco fumi all'apparecchio



La posizione degli attacchi idraulici e delle asole per il fissaggio a muro è illustrata nel paragrafo “Dimensioni” (sezione “Dati tecnici”).

- Individuare il punto adatto all’installazione, considerando gli spazi necessari per la manutenzione;
- predisporre i collegamenti idraulici/gas (prevedere anche l’alimentazione elettrica di rete per il mod. 14SE);

i Lavare accuratamente l’interno dei tubi per eliminare i residui di lavorazione, che potrebbero causare malfunzionamenti allo scaldabagno.

i La durezza dell’acqua di alimentazione condiziona la frequenza della pulizia dello scambiatore. L’opportunità di installare adeguate apparecchiature per il trattamento dell’acqua va quindi valutata in base alle caratteristiche dell’acqua stessa.

- per agevolare l’installazione, smontare temporaneamente il mantello dell’apparecchio:
 - sfilare le due manopole di regolazione;
 - svitare la vite che si trova sotto la manopola della potenza;
 - tirare leggermente verso l’esterno la parte bassa del mantello e sollevarlo verso l’alto, sganciandolo dai ganci superiori del telaio.
- predisporre, sulla parete, i ganci ad espansione;
- appendere lo scaldabagno ai ganci;
- collegare lo scaldabagno all’impianto usando gli accessori in dotazione adatti allo scopo.

NOTA: se utilizzate il raccordo a gomito a saldare per l’ingresso acqua fredda (al posto del rubinetto eccentrico), si raccomanda di installare a monte un rubinetto d’intercettazione.

- rimontare il mantello agganciandolo correttamente ai ganci superiori del telaio, avvitare la vite (nel vano della manopola della potenza) e reinserire le manopole.

Allacciamento gas

L’installazione dell’apparecchio deve essere eseguita da personale professionalmente abilitato, come previsto dalla legge 46/90, poiché una errata installazione può causare danni a persone, animali o cose, nei confronti dei quali il costruttore non può essere considerato responsabile.

Effettuare le seguenti verifiche:

- a) la pulizia di tutte le tubazioni dell’impianto di adduzione del gas onde evitare eventuali residui che potrebbero compromettere il buon funzionamento dell’apparecchio;
- b) che la linea di adduzione e la rampa gas siano conformi alle norme e prescrizioni vigenti (Norme UNI-CIG 7129/01 e 7131/99 – DM 12/04/96);
- c) il controllo della tenuta interna ed esterna dell’impianto e delle connessioni gas;
- d) la tubazione di alimentazione deve avere una sezione superiore o uguale a quella dell’apparecchio;

- e) controllare che il gas distribuito sia corrispondente a quello per cui dell'apparecchio è stato regolato: altrimenti far modificare da personale professionalmente qualificato per l'adattamento all'altro gas;
- f) che a monte dell'apparecchio sia installato un rubinetto di intercettazione;

Aprire il rubinetto del contatore e spurgare l'aria contenuta nel complesso dell'impianto tubazioni apparecchi, procedendo successivamente apparecchio per apparecchio.

⚠ **L'attacco gas dell'apparecchio NON È IDONEO all'uso di canapa, nastro in teflon e simili. È OBBLIGATORIO utilizzare un attacco a calotta girevole, interponendo una guarnizione A BATTUTA di misura e materiale adeguati.**

Il rubinetto gas fornito in dotazione risponde a questi requisiti ed il suo raccordo maschio in ingresso (da 1/2") è adatto all'uso di canapa, nastro in teflon e simili.

i Con funzionamento a GPL è assolutamente necessaria l'installazione di un riduttore di pressione a monte dell'apparecchio.

Alimentazione elettrica (mod. "E")

Gli scaldabagni **spitfire digit** tipo "E" (a tiraggio naturale) non necessitano di alimentazione elettrica di rete, in quanto sono alimentati con una batteria alcalina di tipo LR20 da 1,5V (cioè del tipo detto comunemente "a torcia"). Quando la batteria è prossima all'esaurimento, una spia apposita lampeggia avvisando l'utente che è necessario sostituirla.

Alimentazione elettrica (mod. "SE")

Collegare l'apparecchio ad una rete di 230V-50Hz. È necessario rispettare le polarità L-N (fase L=marrone; neutro N=blu) - altrimenti lo scaldabagno non funziona - ed il collegamento di terra (cavo giallo-verde).

⚡ **È OBBLIGATORIO mettere a monte dell'apparecchio un INTERRUTTORE BIPOLARE conforme alle normative vigenti.**


Per l'alimentazione generale dell'apparecchio dalla rete elettrica, non è consentito l'uso di adattatori, prese multiple e prolunghe.

In caso di sostituzione del cavo di alimentazione utilizzare uno dei seguenti tipi di cavo: H05VVF oppure H05-VVH2-F. **È obbligatorio il collegamento con la messa a terra secondo le vigenti norme CEI.** Per sostituire il cavo, liberarlo dal pressacavo posto sulla staffa raccordi, aprire il coperchio del cruscotto e scollegarlo dai morsetti. Procedere in ordine e senso inverso per installare il nuovo cavo. Per quanto riguarda il collegamento del cavo all'apparecchio, è assolutamente necessario:

- che la lunghezza del conduttore di Terra sia superiore di circa 2 cm rispetto agli altri conduttori (Fase, Neutro);
- fissare il cavo inserendolo nell'apposito pressacavo posto sulla staffa raccordi.



1000_1_R00
installazione della batteria (modelli "E")

 La sicurezza elettrica dell'apparecchio è raggiunta soltanto quando lo stesso è correttamente collegato ad un'efficace impianto di messa a terra, eseguito come previsto dalle vigenti norme di sicurezza.

 Assicurarsi che le tubazioni dell'impianto idrico e di riscaldamento non siano usate come presa di terra dell'impianto elettrico. Non sono assolutamente idonee a questo uso.

Far verificare da personale abilitato che l'impianto elettrico sia adeguato alla potenza massima assorbita dall'apparecchio, indicata in targa, accertando in particolare che la sezione dei cavi dell'impianto sia idonea alla potenza assorbita dall'apparecchio.

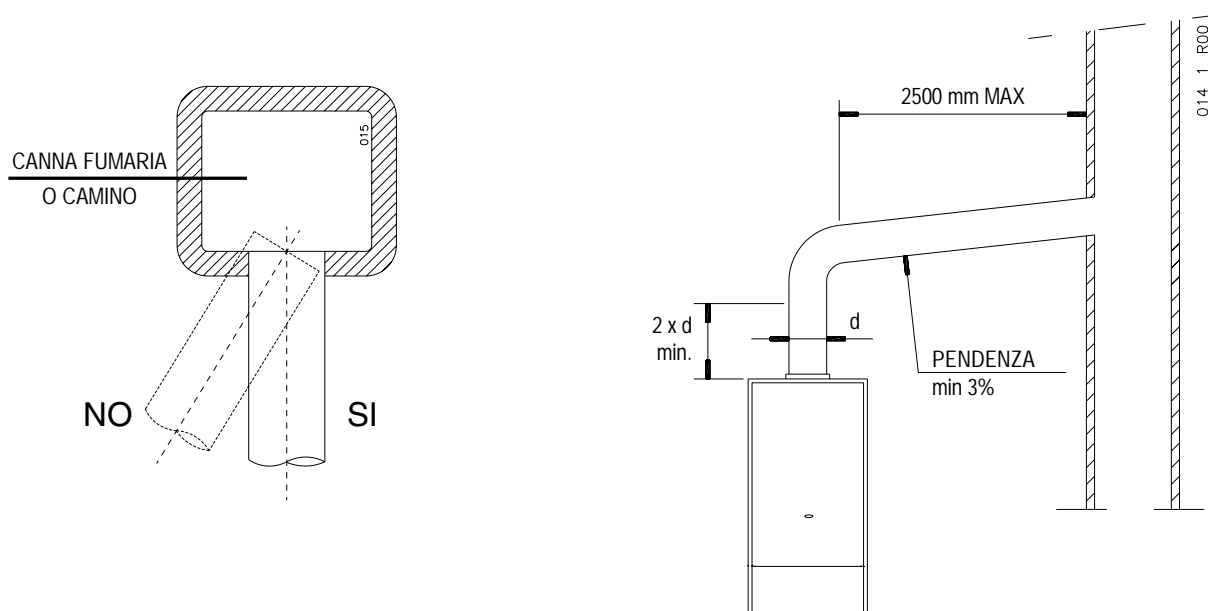
N.B.: la **BALTUR S.p.A.** declina ogni responsabilità per danni a persone, animali o cose derivate dal mancato collegamento della messa a terra dell'apparecchio e della inosservanza delle norme.

Allacciamenti al camino *spitfire digit E (tiraggio naturale)*

Seguire attentamente le indicazioni date dalle norme vigenti (es. UNI-CIG 7129/01 e 7131/99 e successive modifiche).

Indicazioni per il collegamento del canale da fumo alla canna fumaria (salvo diverse disposizioni legislative e normative, Nazionali e/o Locali):

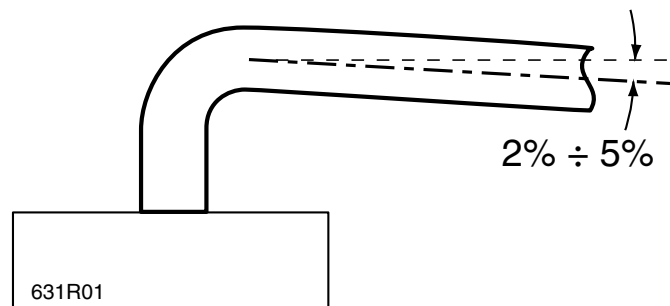
- Non sporgere con il tubo di scarico all'interno della canna fumaria, ma arrestarsi prima della faccia interna di quest'ultima. Il tubo di scarico deve essere perpendicolare con la parete interna opposta del camino o della canna fumaria.
- All'uscita dell'apparecchio, il tubo deve avere un tratto verticale di lunghezza non inferiore a due volte il diametro, misurato dall'attacco del tubo di scarico.
- Dopo il tratto verticale il tubo deve avere un andamento ascensionale, con pendenza minima del 3%, con una lunghezza in ogni caso non superiore a 2500 mm.



Allacciamenti al camino spitfire digit SE (tiraggio forzato)

INDICAZIONI GENERALI PER L'INSTALLAZIONE DEI CANALI D'ASPIRAZIONE E SCARICO

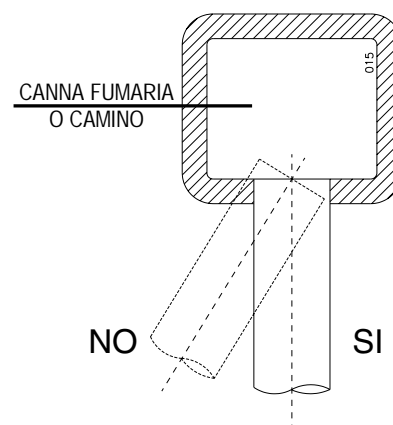
Al fine di garantire la funzionalità e l'efficienza dell'apparecchio si deve prevedere per i canali d'aspirazione e scarico, per i tratti orizzontali, una pendenza tra il 2% ed il 5% verso il basso e dall'apparecchio verso l'esterno. I sistemi d'aspirazione e scarico, laddove le norme vigenti non lo prevedano, devono essere protetti con accessori e dispositivi che impediscano la penetrazione degli agenti atmosferici.



Seguire attentamente le indicazioni date dalle norme vigenti (es. UNI-CIG 7129/01 e 7131/99 e successive modifiche).

Indicazioni per il collegamento del canale da fumo alla canna fumaria:

- Non sporgere con il tubo di scarico all'interno della canna fumaria, ma arrestarsi prima della faccia interna di quest'ultima. Il tubo di scarico deve essere perpendicolare con la parete interna opposta del camino o della canna fumaria (vedi figura).



Nei casi di scarico a parete devono essere rispettate le posizioni riportate nel disegno e nella tabella seguente.

Posizionamento dei terminali per apparecchi a tiraggio forzato in funzione della loro portata termica

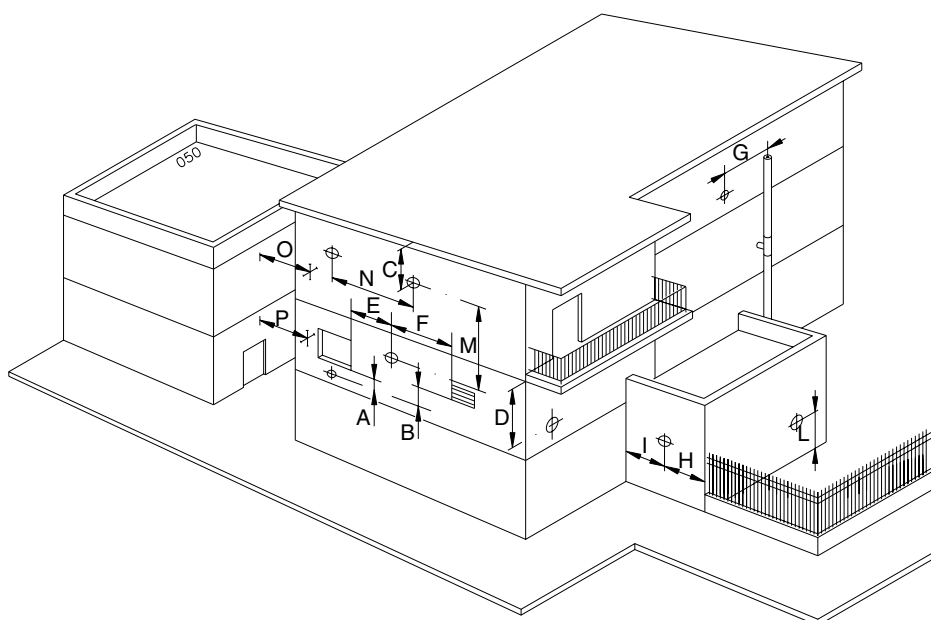
Posizionamento del terminale	Distanze	Apparecchi		
		da 4 kW * fino a 7 kW mm min.	oltre 7 kW fino a 16 kW mm min.	oltre 16 kW fino a 35 kW mm min.
Sotto finestra	A	300	500	600
Sotto apertura di aerazione	B	300	500	600
Sotto gronda	C	300	300	300
Sotto balcone **	D	300	300	300
Da una finestra adiacente	E	400	400	400
Da una apertura di aerazione adiacente	F	600	600	600
Da tubazioni o scarichi verticali od orizzontali ***	G	300	300	300
Da un angolo dell'edificio	H	300	300	300
Da una rientranza dell'edificio	I	300	300	300
Dal suolo o da altro piano di calpestio	L	400 ◆	1500 ◆	2500
Fra due terminali in verticale	M	500	1000	1500
Fra due terminali in orizzontale	N	500	800	1000
Da una superficie frontale prospiciente senza aperture o terminali entro un raggio di 3 m dallo sbocco dei fumi	O	1500	1800	2000
Idem, ma con aperture o terminali entro un raggio di 3 m dallo sbocco dei fumi	P	2500	2800	3000

* *Gli apparecchi di portata termica minore di 4 kW non sono obbligatoriamente soggetti a limitazioni per quel che riguarda il posizionamento dei terminali, fatta eccezione per i punti O e P.*

** *I terminali sotto un balcone praticabile devono essere collocati in posizione tale che il percorso totale dei fumi, dal punto di uscita dal terminale al loro sbocco dal perimetro esterno del balcone, compresa l'altezza della eventuale balaustra di protezione, non sia inferiore a 2000 mm.*

*** *Nella collocazione dei terminali dovranno essere adottate distanze non minori di 500 mm. per la vicinanza di materiali sensibili all'azione dei prodotti della combustione (ad esempio, gronde e pluviali in materiale plastico, sporti in legname ecc.) a meno di non adottare adeguate misure schermanti nei riguardi di detti materiali.*

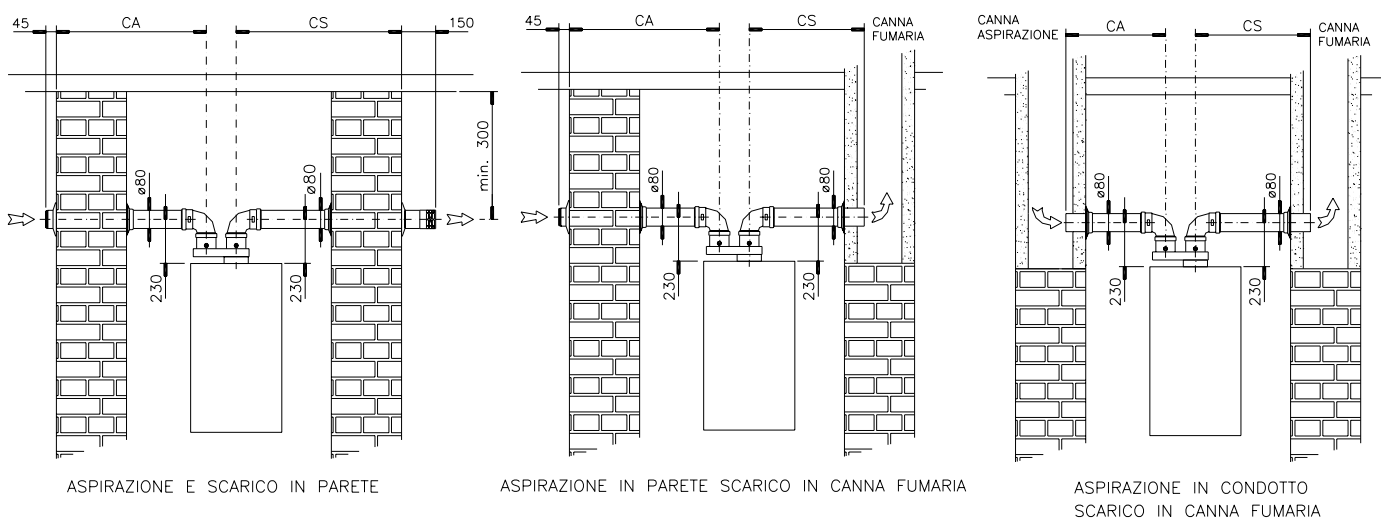
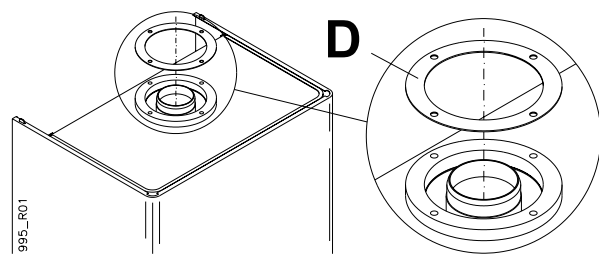
◆ *I terminali devono essere in questo caso costruiti in modo che il flusso dei prodotti della combustione sia il più possibile ascendente ed opportunamente schermato agli effetti della temperatura.*



Tipologie di scarico spitfire digit SE

SCARICO E ASPIRAZIONE CON TUBI SEPARATI

i Attenzione: Consultare la tabella e, se richiesto, installare il diaframma "D" come indicato nella figura a fianco (considerare ogni curva a 90° supplementare equivalente a 0,5 m lineare, a 45° = 0,25 m).



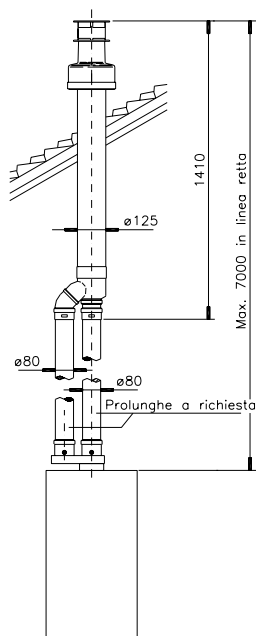
ASPIRAZIONE E SCARICO IN PARETE

ASPIRAZIONE IN PARETE SCARICO IN CANNA FUMARIA

ASPIRAZIONE IN CONDOTTO SCARICO IN CANNA FUMARIA

Modello	Condotti Ø80mm con sdoppiatore su attacco coassiale			
	CA+CS max (m)	CS max (m)	Diaframma	
			per lunghezze di CA+CS (m)	diametro (mm)
14 SE	10	9.5	fino a 3 oltre 3	(d) NO

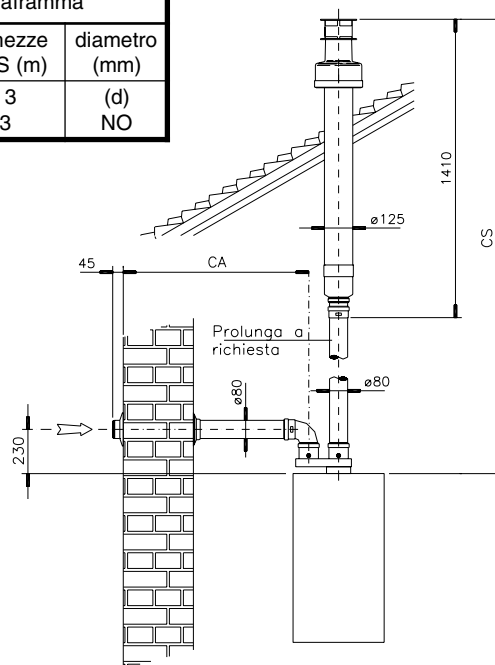
(d) usare il diaframma fornito con l'apparecchio.



SISTEMA TUBI SEPARATI
SCARICO ED ASPIRAZIONE VERTICALI

993_R01

Le misure sono relative al piano superiore dell'apparecchio

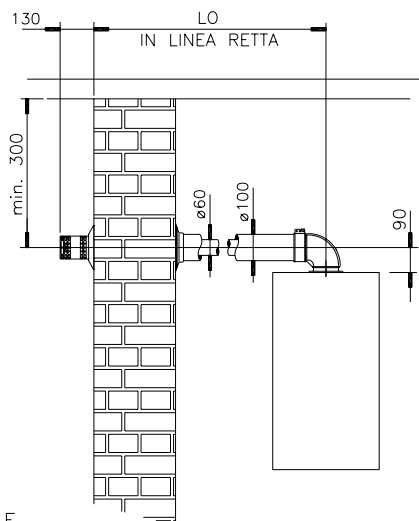
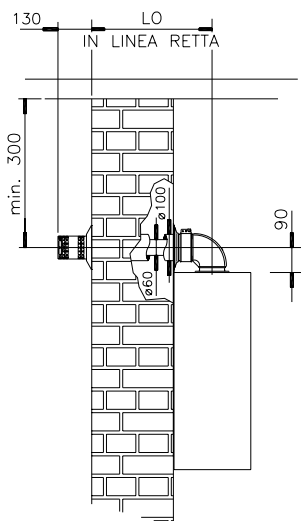
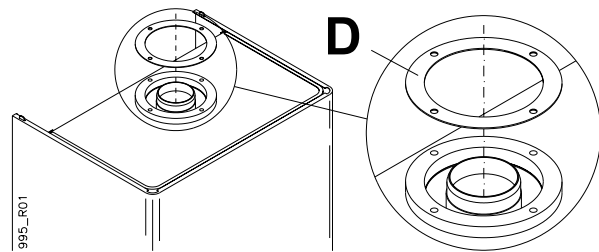


SISTEMA TUBI SEPARATI
SCARICO VERTICALE

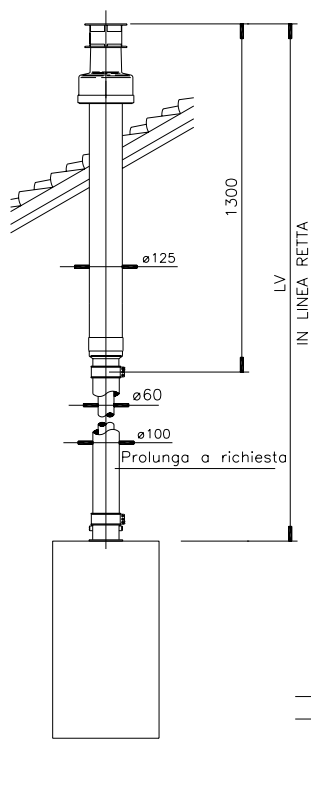
Tipologie di scarico spitfire digit SE

SCARICO E ASPIRAZIONE COASSIALI

i Attenzione: Consultare la tabella e, se richiesto, installare il diaframma "D" come indicato nella figura a fianco (considerare ogni curva a 90° supplementare equivalente a 1 m lineare, a 45° = 0,5 m).



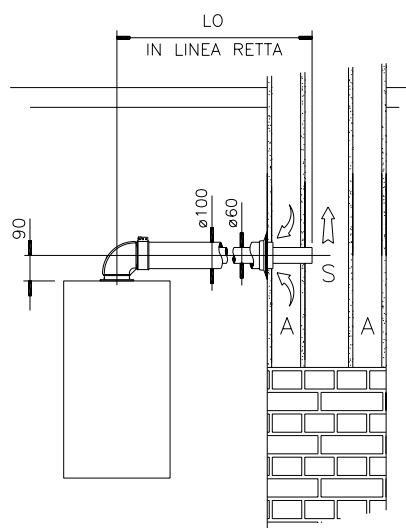
SISTEMA COASSIALE ORIZZONTALE



SISTEMA COASSIALE VERTICALE

Modello	Condotto coassiale Ø 60/100			
	LO max (m)	LV max (m)	Diaframma	
			per lunghezze di LO o LV (m)	diametro (mm)
14 SE	3	4	fino a 1 oltre 1	(d) NO

(d) usare il diaframma fornito con l'apparecchio.




SISTEMA COASSIALE ORIZZONTALE
SCARICO IN CANNA FUMARIA COASSIALE

994_R00

parte per il tecnico

ISTRUZIONI PER LA MANUTENZIONE

 **ATTENZIONE:** le operazioni descritte di seguito devono essere eseguite solo da personale professionalmente qualificato.

 Al termine delle riparazioni, ricordarsi di verificare **SEMPRE** l'assenza di fughe di gas!

Accesso ai dispositivi interni

Per smontare il mantello dello scaldabagno:

- sfilare le due manopole di regolazione;
- svitare la vite che si trova sotto la manopola della potenza;
- tirare leggermente verso l'esterno la parte bassa del mantello e sollevarlo verso l'alto, sganciandolo dai ganci superiori del telaio.

Per rimontare il mantello:

- agganciarlo correttamente ai ganci superiori del telaio;
- avvitare la vite (nel vano della manopola della potenza);
- reinserire le manopole.

Manutenzione periodica



ATTENZIONE: prima di procedere con qualsiasi operazione di manutenzione o riparazione, è **OBBLIGATORIO** scollegare le alimentazioni di acqua e gas mediante gli appositi rubinetti. Togliere anche l'alimentazione elettrica estraendo la pila (modelli "E") o interrompendo l'alimentazione elettrica di rete (modelli "SE").



Si raccomanda di effettuare la manutenzione almeno una volta all'anno.

— Verifiche:

- i collegamenti elettrici di alimentazione (mod. "SE") siano in buone condizioni;
- i collegamenti idrici e gas non abbiano perdite;
- i condotti di scarico (e quelli di aspirazione, nei modelli "SE") siano liberi da ostruzioni e non abbiano eccessive perdite di carico;
- la portata e la pressione del gas siano nella norma.

— Pulizia del bruciatore:

- smontare il bruciatore e pulire tutte le rampe con una spazzola morbida e/o aria compressa. **Non usare prodotti chimici;**
- smontare il gruppo degli elettrodi accensione/rilevazione e pulire le punte degli stessi;
- ogni 3 anni sostituire il gruppo degli elettrodi.

— Pulizia dello scambiatore:

- smontare lo scambiatore e pulirlo con acqua calda. Se ciò non fosse sufficiente, lasciare immerso lo scambiatore in acqua calda e detergente;
- montare lo scambiatore utilizzando guarnizioni nuove.

— Pulizia delle superfici esterne:

- utilizzare un panno umido ed eventualmente detergente neutro non aggressivo. **Evitare assolutamente acidi, solventi ecc.**

— Prevenzione delle calcarizzazioni:

Se l'apparecchio è installato in zone dove l'acqua è particolarmente "dura" (ricca di calcare) con il tempo si osserva:

- una diminuzione della temperatura dell'acqua calda, oppure
- una riduzione della portata dell'acqua calda

che indicano la formazione di un deposito di calcare nello scambiatore.

Evitare di selezionare una potenza e/o una temperatura elevata sullo scaldabagno per poi essere costretti a miscelare l'acqua calda prodotta dallo scaldabagno con acqua fredda. Le incrostazioni calcaree dipendono principalmente dalle elevate temperature a cui viene riscaldata l'acqua. Perciò consigliamo all'Utente di regolare la temperatura desiderata dell'acqua calda agendo quanto più possibile sulle regolazioni di potenze e temperatura poste sullo scaldabagno, senza miscelare l'acqua al rubinetto.

L'opportunità di installare adeguate apparecchiature per il trattamento dell'acqua va quindi valutata in base alle caratteristiche dell'acqua stessa.

Se si prevede il gelo

Se vi è la possibilità che la temperatura dell'ambiente in cui è installato lo scaldabagno scenda sotto 0°C, sarà necessario eliminare l'acqua dallo scaldabagno e dai tubi dell'acqua calda a valle di esso, per evitare i danni causati dal gelo.

- Chiudere il rubinetto d'intercettazione acqua fredda a monte dello scaldabagno;
- aprire un rubinetto dell'acqua calda che si trovi più in basso dello scaldabagno;
- aprire la vite di vuotamento dello scaldabagno, situata sulla valvola dell'acqua.

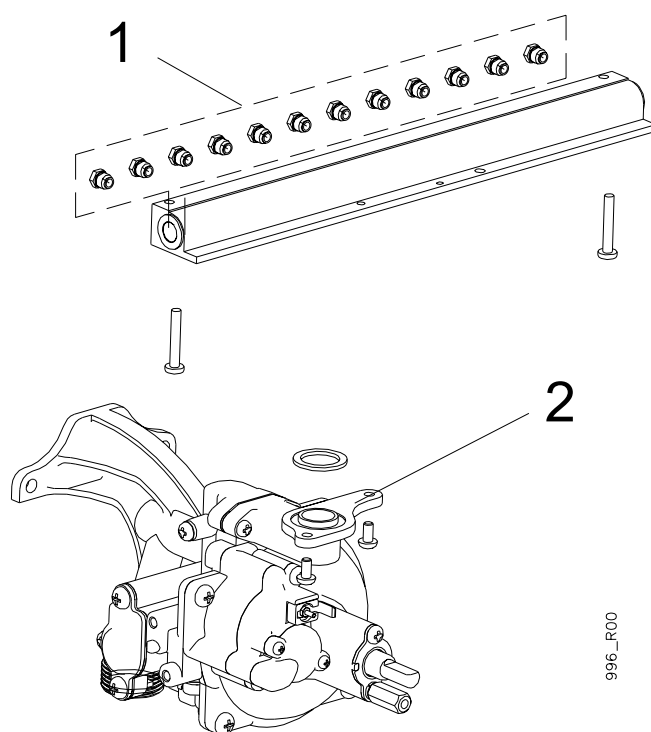
Trasformazione GAS

⚠ ATTENZIONE: le operazioni descritte di seguito devono essere eseguite solo da personale professionalmente qualificato.

Consultare il costruttore per la fornitura degli ugelli e della valvola per la trasformazione gas.


i Con funzionamento a GPL è assolutamente necessaria l'installazione di un idoneo riduttore di pressione a monte dell'apparecchio.

1. Sostituire gli ugelli [1] con quelli adatti al gas disponibile (vedere i diametri nella tabella "Dati tecnici");
2. Sostituire la valvola del gas [2] con quella adatta al gas disponibile;
3. Rimontare le parti smontate, sostituendo le guarnizioni;
4. verificare le tenute con bruciatore acceso. Nei modelli "SE" chiudere la camera stagna.
5. verificare, con bruciatore acceso, che la pressione del gas a monte sia:
 - Metano** = min.17 - max.25 mbar
 - Butano** = min.25 - max.35 mbar
 - Propano** = min.25 - max.37 mbar
6. verificare che non vi siano perdite di gas;
7. applicare la corrispondente etichetta d'indicazione del tipo di gas.



996_R00

Avvertenze per la manutenzione

 **Tutte le operazioni di manutenzione e trasformazione di gas DEVONO ESSERE ESEGUITE DA PERSONALE ABILITATO ai sensi della Legge n. 46 del 5 marzo 1990 ed in conformità alle norme UNI-CIG 7129/01 e 7131/99 e aggiornamenti. Inoltre le operazioni di MANUTENZIONE devono essere eseguite secondo le prescrizioni del costruttore e delle vigenti norme UNI e CEI e devono essere effettuate almeno una volta l'anno.**

Alla fine di ogni periodo di riscaldamento è necessario far ispezionare l'apparecchio da personale autorizzato, al fine di avere un impianto sempre in perfetta efficienza.

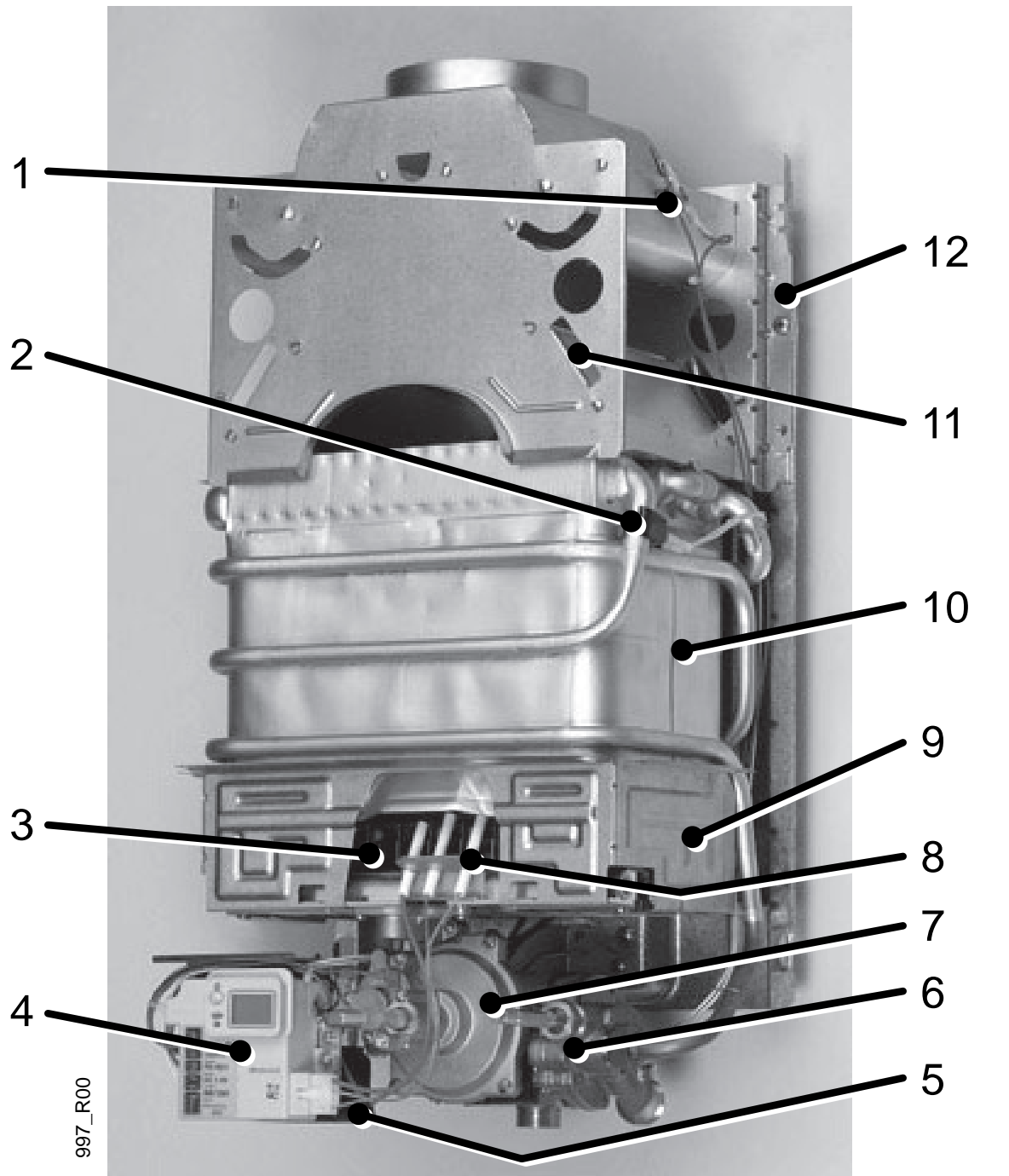
Una manutenzione accurata è sempre motivo di risparmio e di sicurezza.

Si tratterà normalmente di effettuare le seguenti operazioni:

- Rimozione delle eventuali ossidazioni dei bruciatori;
- Pulizia delle eventuali incrostazioni degli scambiatori e degli elettrodi;
- Controllo accensione, spegnimento e funzionamento dell'apparecchio;
- Controllo di tenuta raccordi e tubazioni di collegamento gas e acqua;
- Controllo del consumo del gas alla potenza massima e minima;
- Verifica di intervento dei dispositivi di sicurezza;
- Verifica del regolare funzionamento dei dispositivi di comando e regolazione dell'apparecchio;
- Verificare periodicamente il buon funzionamento e l'integrità del condotto e/o dispositivo di scarico dei fumi;
- Nel caso di lavori o manutenzioni di strutture poste nelle vicinanze dei condotti dei fumi e/o nei dispositivi di scarico dei fumi e loro accessori, spegnere l'apparecchio;
- Non lasciare contenitori e sostanze infiammabili nel locale dove è installato l'apparecchio;
- Non effettuare la pulizia del locale, nel quale è stato installato l'apparecchio, quando questo è in funzione;
- La pulizia della pannellatura deve essere fatta solamente con acqua saponata. Non pulire la pannellatura, altre parti verniciate e parti in plastica con diluenti per vernici.
- In ogni caso di sostituzione di parti è tassativo utilizzare pezzi di ricambio originali opportunamente predisposti dalla BALTUR S.p.A.

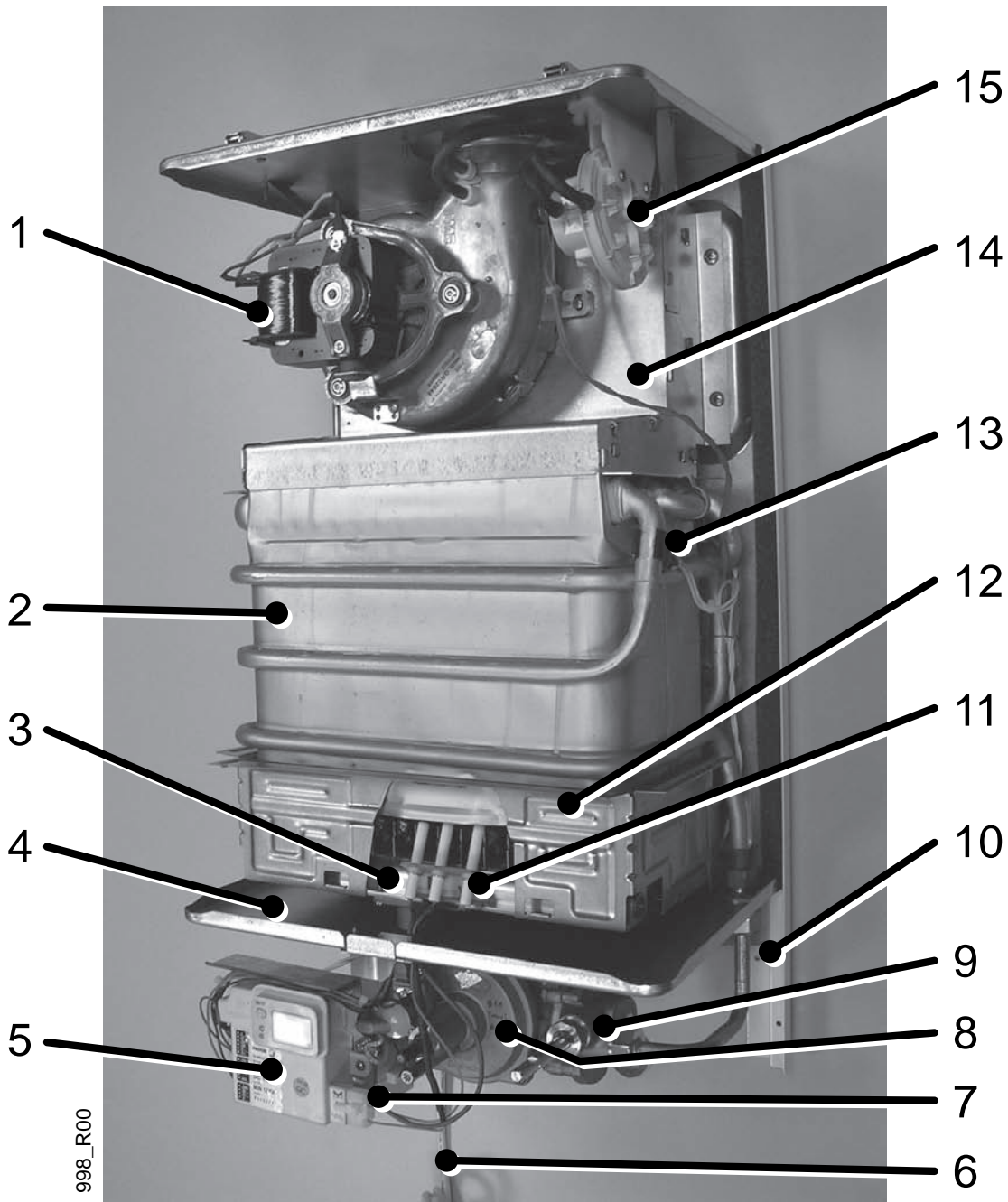
La BALTUR S.p.A. declina ogni responsabilità dall'installazione di componenti non originali.

Principali parti interne spitfire digit E



- | | | | |
|---|--|----|--|
| 1 | Termostato fumi | 8 | Gruppo elettrodi accensione e rilevazione |
| 2 | Sonda temperatura | 9 | Chiusura bruciatore (solo mod. 11E) |
| 3 | Bruciatore | 10 | Scambiatore |
| 4 | Elettronica di controllo ed accensione | 11 | Cappa fumi (con rompitiraggio anti-reflusso) |
| 5 | Vano batteria | 12 | Telaio |
| 6 | Valvola acqua | | |
| 7 | Valvola gas | | |

Principali parti interne spitfire digit SE

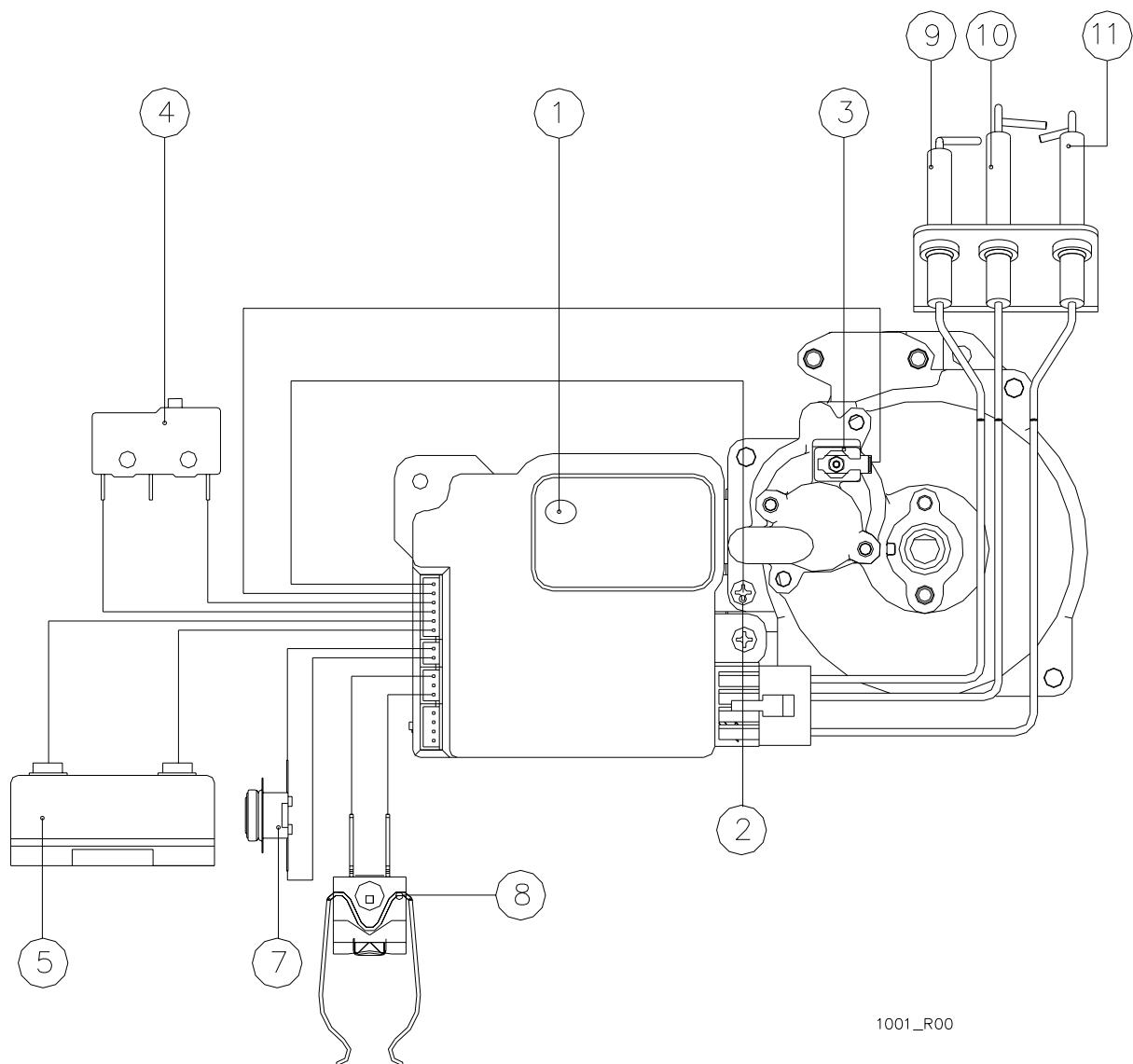


- | | |
|---|--|
| 1 Ventilatore | 8 Valvola gas |
| 2 Scambiatore | 9 Valvola acqua |
| 3 Bruciatore | 10 Telaio |
| 4 Camera stagna (base) | 11 Gruppo elettrodi accensione e rilevazione |
| 5 Elettronica di controllo ed accensione | 12 Chiusura bruciatore |
| 6 Cavo di alimentazione | 13 Sonda temperatura |
| 7 Gruppo alimentazione dell'elettronica e del ventilatore | 14 Gruppo estrazione fumi |
| | 15 Pressostato fumi |

998_R00

parte per il tecnico

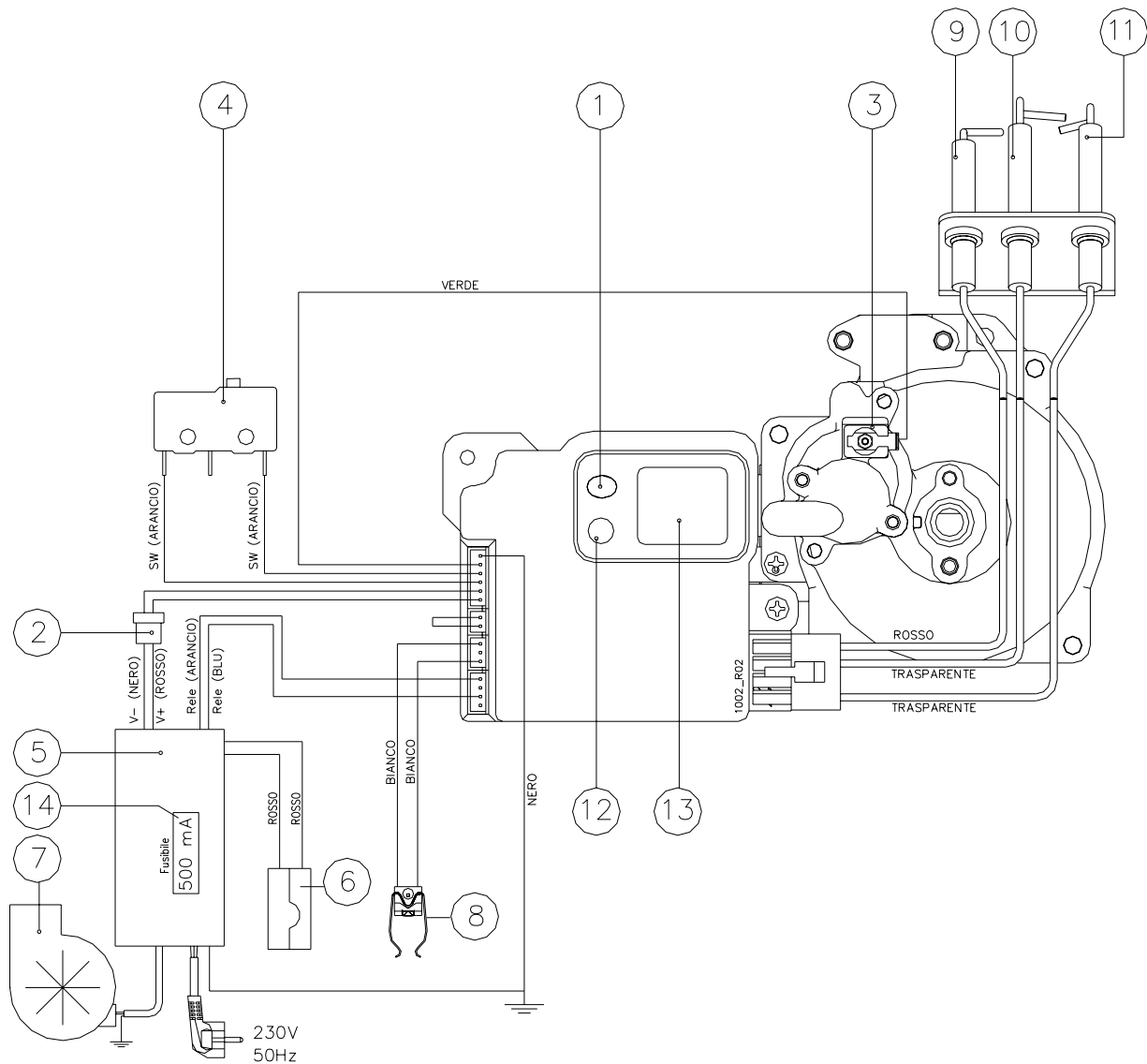
Schema elettrico spitfire digit E



1001_R00

- | | |
|------------------------------------|-----------------------------|
| 1 Pulsante ON-OFF | 7 Termostato fumi |
| 2 Vite di massa | 8 Sonda temperatura |
| 3 Servovalvola | 9 Elettrodo di ionizzazione |
| 4 Microinterruttore di attivazione | 10 Elettrodo di rilevazione |
| 5 Batteria | 11 Elettrodo di accensione |

Schema elettrico spitfire digit SE



- | | |
|---|--------------------------------|
| 1 Pulsante ON-OFF | 8 Sonda temperatura |
| 2 Connettore alimentazione | 9 Elettrodo di ionizzazione |
| 3 Servovalvola | 10 Elettrodo di rilevazione |
| 4 Microinterruttore di attivazione | 11 Elettrodo di accensione |
| 5 Gruppo alimentazione dell'elettronica e del ventilatore | 12 Indicatore di funzionamento |
| 6 Pressostato fumi | 13 Display |
| 7 Ventilatore | 14 Fusibile 500 mA ritardato |


ISTRUZIONI PER L'USO


Avvertenze per la messa in servizio dell'apparecchio

La trasformazione da un gas di una famiglia (gas naturale o liquido) ad un gas di un'altra famiglia, (che può essere fatta anche con lo scaldabagno installato), deve essere effettuata esclusivamente da personale professionalmente qualificato. Quest'ultimo dovrà verificare:

- a) che i dati di targa siano rispondenti a quelli delle reti di alimentazione (elettrica, idrica, gas);
- b) che la taratura del bruciatore sia compatibile con la potenza dell'apparecchio;
- c) la corretta funzionalità del condotto evacuazione dei fumi;
- d) che la adduzione dell'aria comburente e le evacuazioni dei fumi avvengano in modo corretto secondo quanto stabilito dalle vigenti Norme Nazionali e Locali (es. Norme UNI-CIG 7129/01 e 7131/99 e successive modifiche);
- e) che siano garantite le condizioni per l'aerazione, nel caso in cui l'apparecchio venga racchiuso dentro mobili.

Consigli utili

 **Modelli E - ATTENZIONE:** L'apparecchio è provvisto di termostato di sicurezza evacuazione fumi, il quale interviene nel caso in cui possa esserci un ritorno in ambiente dei prodotti della combustione. Questo dispositivo non deve mai essere messo fuori servizio. I prodotti della combustione se rientrano nell'ambiente possono causare intossicazioni croniche o acute con pericoli mortali. Se dovesse essere sostituito il termostato utilizzare solo il ricambio originale. Nel caso di interventi ripetuti del dispositivo, fare innanzitutto verificare che il sistema di scarico fumi sia efficiente e realizzato secondo le norme in vigore (ved. esempi nel par. "Allacciamenti al camino").

 **Modelli SE - ATTENZIONE:** L'apparecchio è provvisto di pressostato di sicurezza evacuazione fumi. Questo dispositivo non deve mai essere messo fuori servizio. Se dovesse essere sostituito il pressostato è obbligatorio utilizzare solo il ricambio originale. Nel caso di interventi ripetuti del dispositivo, fare innanzitutto verificare che il sistema di scarico/aspirazione sia efficiente e realizzato secondo le norme in vigore (ved. esempi nel par. "Allacciamenti al camino" e "Tipologie di scarico").

INSTALLAZIONE E MANUTENZIONE

Tutte le operazioni di installazione, manutenzione e trasformazione di gas DEVONO ESSERE ESEGUITE DA PERSONALE ABILITATO ai sensi della Legge n. 46 del 5 Marzo 1990 ed in conformità alle norme UNI-CIG 7129/01 e 7131/99 e aggiornamenti.

Inoltre le operazioni di MANUTENZIONE dell'apparecchio devono essere eseguite secondo le prescrizioni del costruttore e delle vigenti norme UNI e CEI e devono essere effettuate almeno una volta l'anno.

Avvertenze



Avvertendo odore di gas:

- a) non azionare interruttori elettrici, il telefono e qualsiasi altro oggetto che possa provocare scintille;
- b) aprire immediatamente porte e finestre per creare una corrente d'aria che purifichi il locale;
- c) chiudere i rubinetti del gas;
- d) chiedere l'intervento di personale professionalmente qualificato.

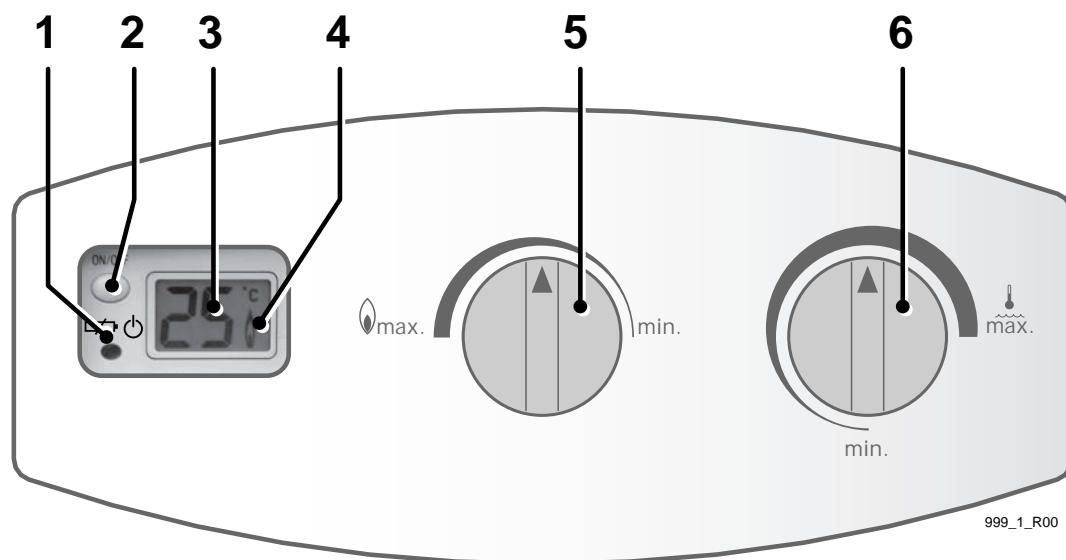


Non ostruire le aperture di aerazione del locale dove è installato un'apparecchio a gas per evitare situazioni pericolose quali la formazione di miscele tossiche ed esplosive.



Se si prevede un lungo periodo di assenza dell'utente e/o di inattività dell'apparecchio, vedere il paragrafo "Inattività" per le necessarie precauzioni riguardanti l'alimentazione elettrica, gas e la protezione antigelo.

Pannello comandi



- 1 Spia rossa batteria in esaurimento (modelli "E")
Spia verde di accensione (modelli "SE")
- 2 Pulsante ON-OFF (Acceso-Spento)
- 3 Display temperatura acqua (se lampeggiante: codice d'allarme)
- 4 Indicatore fiamma bruciatore accesa
- 5 Selettore della potenza
- 6 Selettore della temperatura dell'acqua

Messa in servizio

- Assicurarsi che lo scaldabagno sia alimentato elettricamente (mod. "SE") o che la batteria (mod. "E") sia presente, carica ed orientata correttamente con il polo + verso destra come mostrato all'interno dello sportello del vano batterie.
- Assicurarsi che il gas sia presente ed il rubinetto del gas sia aperto.




Funzionamento

- Premere il pulsante ON-OFF [2]. La spia [1] si accenderà (verde) indicando che lo scaldabagno è pronto a funzionare ad ogni richiesta di acqua calda.
- Inizialmente, lasciate le manopole [5] e [6] regolate in una posizione intermedia.
- Aprire un rubinetto dell'acqua calda. Lo scaldabagno si attiverà automaticamente. Il display [3] indica la temperatura istantanea. Quando la fiamma è accesa nel bruciatore, compare il simbolo [5].

Nota: lo scaldabagno non è dotato di alcun sistema di regolazione termostatica. Pertanto la temperatura dell'acqua in uscita può variare anche in modo percepibile, ad esempio al variare della temperatura dell'acqua in ingresso.

Nota: se lo scaldabagno è stato appena installato, se sono stati effettuati lavori sul tubo del gas o se semplicemente l'apparecchio è rimasto inattivo per molto tempo, è possibile che i primi tentativi di accensione non vadano a buon fine e che l'apparecchio si blocchi. Ri-tentare l'accensione alcune volte, chiudendo il rubinetto dell'acqua calda e riaprendolo dopo alcuni secondi, fino a quando lo scaldabagno si avvia senza problemi.

- Chiudendo il rubinetto dell'acqua calda lo scaldabagno si spegne automaticamente.
- Per spegnere del tutto lo scaldabagno, premere il pulsante ON-OFF. La spia [1] si spegne. L'apparecchio non si attiverà a seguito delle richieste d'acqua.

 Togliere la pila (modelli "E") se si prevede un lungo periodo d'inattività dello scaldabagno.

Batteria scarica

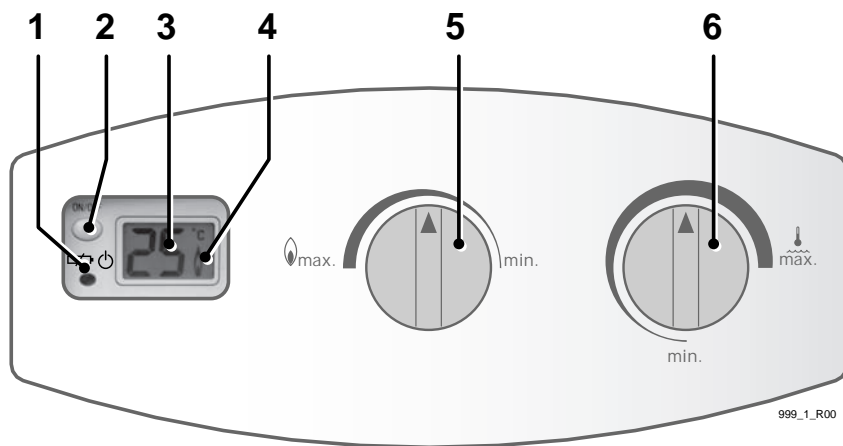
- Quando la spia [1] lampeggia di colore ROSSO, la batteria è esaurita e deve essere sostituita.

Regolazioni

— Ruotare il selettore [5] fino ad ottenere la potenza desiderata. È possibile regolare la potenza dal 50% (posizione “min.”) al 100% (posizione “max.”) della potenza dello scaldabagno. La potenza influisce sulla intensità della fiamma nel bruciatore, e quindi sulla temperatura a cui viene scaldata l’acqua.

— Ruotare il selettore [6] fino ad ottenere la temperatura dell’acqua desiderata. Con la posizione “max.” si otterrà una temperatura elevata ed un flusso ridotto, con la posizione “min.”, al contrario, si otterrà una temperatura inferiore ma al flusso massimo.

i Evitare di selezionare una potenza e/o una temperatura elevata sullo scaldabagno per poi essere costretti a miscelare l’acqua calda prodotta dallo scaldabagno con acqua fredda. Le incrostazioni calcaree dipendono principalmente dalle elevate temperature a cui viene riscaldata l’acqua. Perciò consigliamo all’Utente di regolare la temperatura desiderata dell’acqua calda agendo quanto più possibile sulle regolazioni di potenze e temperatura poste sullo scaldabagno, piuttosto che miscelare l’acqua al rubinetto.



Allarmi

i In caso di ripetizioni frequenti degli allarmi, anche se questi possono essere risolti dall’utente, chiamate il Servizio Assistenza.

Il Display [3] normalmente visualizza la temperatura, in modo fisso. Se LAMPEGGIA significa che è in corso un malfunzionamento ed indica un codice utile per individuarne la causa e la soluzione. Salvo diversamente specificato, il funzionamento dello scaldabagno si interrompe e sarà necessario ri-tentare l’accensione chiudendo il rubinetto dell’acqua calda e riaprendolo dopo alcuni secondi.

F0 Errore nella misura della temperatura dell’acqua (senza blocco). Lo scaldabagno non smette di funzionare ma sarà opportuno chiamare il Servizio Assistenza per far risolvere il guasto.

F1 Accensione fallita. Il bruciatore è spento e non si accende.

– Cause / rimedi:

- **Rubinetto del gas chiuso:** aprirlo.
- **Bombola del gas vuota (solo alimentazione a GPL):** sostituirla con una piena.
- **Modelli “E”:** Pila esaurita o inserita male: controllarla e/o sostituirla (tipo: alcalina).
- **Aria nel tubo di alimentazione gas:** ri-tentare l’accensione alcune volte.

– Per il tecnico - Cause / rimedi:

- **Problemi ai cablaggi • Guasto ai circuiti elettronici • Guasto alla servovalvola • Guasto all’elettrodo di ionizzazione:** ri-tentare l’accensione. Controllare le parti citate e sostituire le parti guaste.

F2 Problemi relativi all'evacuazione dei fumi o ai relativi dispositivi di controllo.

- Cause / rimedi:
 - **Momentanea difficoltà di evacuazione fumi:** ri-tentare l'accensione.
- Per il tecnico - Cause / rimedi:
 - **Ostruzione del condotto di scarico (e/o aspirazione, nei modelli "SE"):** liberare il condotto ostruito.
 - **Problemi ai dispositivi di controllo evacuazione fumi (termostato fumi per modelli "E" - pressostato fumi per modelli "SE") o ai cablaggi:** ri-tentare l'accensione. Controllare le parti citate e sostituire le parti guaste.

F3 Inconveniente durante il funzionamento. Il bruciatore si spegne. Viene effettuato un tentativo di riaccensione (fallito).

- Cause / rimedi:
 - **La bombola del gas si è vuotata (solo alimentazione a GPL):** sostituirla con una piena.
 - **Modelli "E": la pila si è esaurita:** sostituirla (tipo: alcalina).
- Per il tecnico - Cause / rimedi:
 - **Problemi ai cablaggi • Guasto ai circuiti elettronici • Guasto alla servovalvola • Guasto all'elettrodo di ionizzazione:** ri-tentare l'accensione. Controllare le parti citate e sostituire le parti guaste.

F4 Per il tecnico - problemi al pressostato fumi o al suo ponte di chiusura.

- Per il tecnico - Cause / rimedi:
 - **Ponte di chiusura delle prese pressione assente o mal inserito (prese aperte) • Problemi ai cablaggi:** inserite correttamente il ponte. Controllate il cablaggio del pressostato fumi.

Mancato funzionamento

Solo per modelli "SE"

Premendo il pulsante ON-OFF, la spia verde non si accende.

- Cause / rimedi:
 - **L'alimentazione elettrica non arriva allo scaldabagno:** individuare interruttori generali spenti ed altre cause evidenti.
- Per il tecnico - Cause / rimedi:
 - **Fusibile dell'elettronica di alimentazione bruciato:** indagare sulle cause che hanno fatto bruciare il fusibile ed effettuare le necessarie riparazioni, quindi sostituirlo.

Premendo il pulsante ON-OFF, la spia verde si accende ma lo scaldabagno non funziona.

- Per il tecnico - Cause / rimedi:
 - **Problema al cablaggio tra elettronica di alimentazione ed elettronica di controllo ed accensione:** indagare sulle cause che hanno fatto bruciare il fusibile ed effettuare le necessarie riparazioni, quindi sostituirlo.
 - **Elettronica di controllo ed accensione guasta:** Sostituirla.

Problemi nella produzione d'acqua calda

- controllare che i selettori di temperatura e di potenza non siano regolati ad un valore troppo basso;
- fare controllare la combustione;
- fare controllare lo scambiatore e farlo eventualmente pulire.

i N.B.: Nelle zone dove l'acqua è particolarmente "dura", si consiglia di installare sull'entrata dell'acqua sanitaria un dispositivo adatto ad impedire la precipitazione del calcare; si evitano così pulizie troppo frequenti dello scambiatore. Vedere anche il paragrafo "Regolazioni" in questa sezione "Istruzioni per l'uso".

Inattività

Se si prevede un periodo di inattività dell'apparecchio:

- Chiudere il rubinetto del gas;
- Modelli "E": estrarre la batteria dal relativo vano;
- Modelli "SE": togliere l'alimentazione elettrica all'apparecchio;
- Eventualmente, chiudere il rubinetto d'ingresso dell'acqua e scaricare la pressione aprendo momentaneamente un rubinetto dell'acqua calda.
- Se si prevede la possibilità di gelo, rivolgetevi al Servizio Assistenza per far vuotare lo scaldabagno ed i tubi dell'acqua (rif. "Se si prevede il gelo" nella sezione della manutenzione, in questo libretto).

Avvertenze durante l'uso



- Se si prevede un lungo periodo di assenza dell'utente e/o di inattività dello scaldabagno, vedere il paragrafo "Inattività" per le necessarie precauzioni riguardanti l'alimentazione elettrica, gas e la protezione antigelo.



Non toccare parti calde dell'apparecchio, quali portine, cappa fumi, tubo del camino, ecc. che durante e dopo il funzionamento (per un certo tempo) sono surriscaldate. Ogni contatto con esse può provocare pericolose scottature. È vietato pertanto che nei pressi dell'apparecchio in funzionamento, ci siano bambini o persone inesperte.

- Non esporre lo scaldabagno pensile a vapori diretti dai piani di cottura.
- Non bagnare l'apparecchio con spruzzi di acqua o di altri liquidi.
- Non appoggiare alcun oggetto sopra l'apparecchio.
- Vietare l'uso dell'apparecchio ai bambini ed alle persone inesperte.
- Allorché si decida la disattivazione definitiva dell'apparecchio, far effettuare da personale professionalmente qualificato le operazioni relative, accertandosi fra l'altro che vengano disinse-rite le alimentazioni elettrica, idrica e del combustibile.
- **Solo per modelli "E"** (a tiraggio naturale): L'installazione di aspiratori, caminetti e simili nello stesso locale in cui è installato lo scaldabagno a tiraggio naturale (e nel locale adiacente in caso di ventilazione naturale indiretta) deve essere realizzata attuando i provvedimenti di sicurezza previsti dalle norme nazionali e/o locali vigenti (tra cui la maggiorazione delle aperture di ventilazione), e ciò anche in caso di modifiche o aggiunte.



Astenetevi dall'intervenire personalmente per le operazioni descritte fuori dalla sezione "Istruzioni per l'Uso" e per le operazioni dichiarate "per il tecnico".

Per qualsiasi intervento sul circuito elettrico, sul circuito idraulico o sul circuito gas ci si deve rivolgere esclusivamente a personale professionalmente abilitato.

Lo scaldabagno dev'essere equipaggiate esclusivamente con accessori e ricambi originali.

La ditta BALTUR S.p.A. non può essere considerata responsabile per eventuali danni derivanti da usi impropri, erronei od irragionevoli di materiali non originali.

LIBRETTO ISTRUZIONI

Assicurarsi che il presente libretto di istruzioni sia SEMPRE a corredo dell'apparecchio affinché possa essere consultato dall'utilizzatore e dal personale che effettuerà la manutenzione.



**BALTUR S.p.A. Via Ferrarese, 10 – 44042 Cento (Ferrara)
Tel. 051/6843711 (16 Linee tel.) Fax 051/6857527-8**