

SERIE SPITFIRE DIGIT

Scaldabagni
a gas



SERIE SPITFIRE DIGIT

PLUS

Elevata produzione istantanea di acqua calda sanitaria a temperatura costante

Lenta accensione

Facile installazione

Facile manutenzione

Sicurezza totale

Design elegante

Funzionamento Metano o G.P.L.

Termometro digitale

Codice di segnalazione causa blocco



I nuovi scaldabagni serie SPITFIRE DIGIT sono realizzati con materiali d'elevata qualità che li rendono sicuri ed affidabili. Stabilità di temperatura, facilità d'installazione e portata d'accensione ridotta, sono le caratteristiche che esaltano questo prodotto.

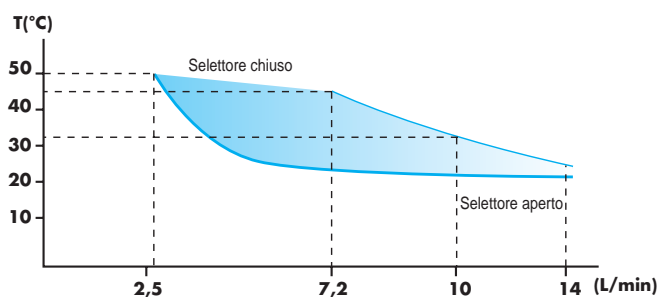
Il funzionamento, sicuro e preciso, è garantito da:

- Elettrodo di ionizzazione (controllo fiamma);
- Sistema di lenta accensione;
- Sicurezza contro il mancato tiraggio (solo versioni 11E e 15E);
- Tenuta ai picchi di pressione;

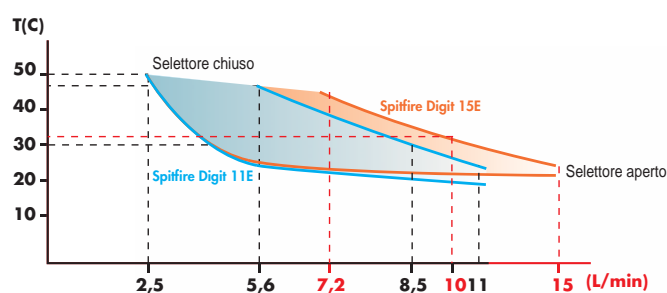
- Spia di segnalazione livello carica pile (solo versione 11E e 15E);
- Velocità d'accensione;
- Turbolatori elicoidali integrati per protezione contro le incrostazioni.

SPITFIRE DIGIT in versione SE è realizzato con camera di combustione stagna (tipo C) ad accensione elettronica ed è alimentato a 220V. Nella versione E, SPITFIRE DIGIT è realizzato a camera di combustione aperta (tipo B) ad accensione elettronica, alimentato da una pila da 1,5V a lunga durata. Gli scaldabagni SPITFIRE DIGIT possono funzionare con gas METANO o G.P.L..

Portata Acqua Calda Sanitaria



Spitfire Digit 14SE



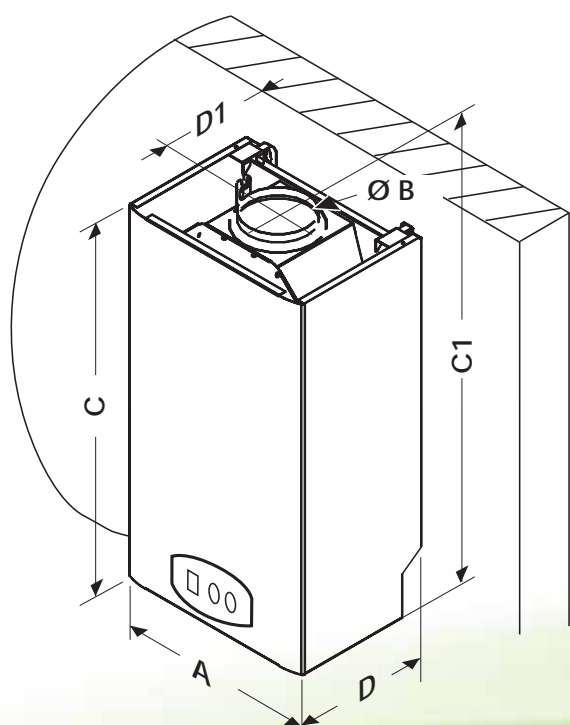
Spitfire Digit 11E - 15E

Dati tecnici

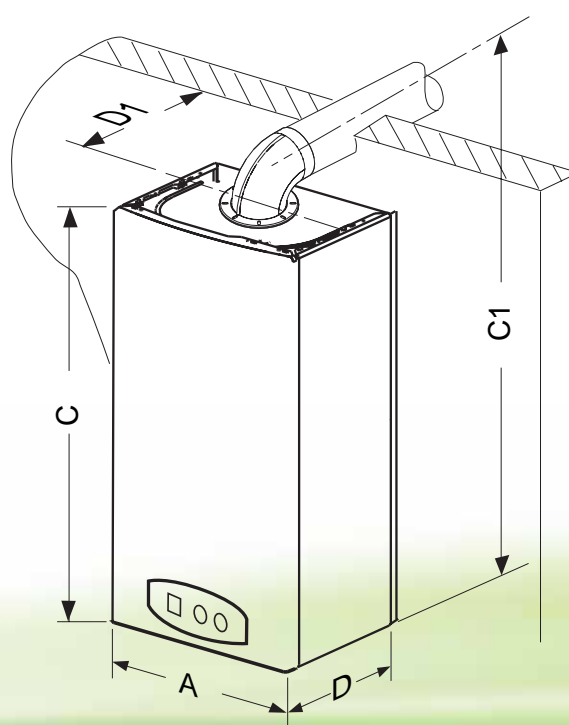
Dati tecnici		Spitfire Digit 11 E	Spitfire Digit 15 E	Spitfire Digit 14 SE
Potenza utile minima	(kW)	7,7	7,7	8,9
Potenza massima	da (kW)	19,2	25,3	24
Portata acqua minima di accensione	(l/min)	2,3	2,3	2,3
Pressione acqua minima	(bar)	0,2	0,2	0,2
Pressione acqua massima	(bar)	13	13	13
Portata Acqua Calda Sanitaria $\Delta t=25^{\circ}\text{C}$	(l/m)	11	15	14
Consumo gas	mc/h	2,34	2,96	2,88
	kg/h	1,74/1,72	2,21/2,18	2,15/2,12
Camera di combustione aperta	Tipo (B)	●	●	
Camera di combustione stagna	Tipo (C)			●

Modello	Codice
Spitfire Digit 11E (metano)	84780101
Spitfire Digit 11E (G.P.L.)	84780102
Spitfire Digit 15E (metano)	84780103
Spitfire Digit 15E (G.P.L.)	84780104
Spitfire Digit 14SE (metano)	84780110
Spitfire Digit 14SE (G.P.L.)	84780111

Dimensioni	A	B	C	C ₁	D	D ₁	Peso netto	Peso lordo
Spitfire Digit 11E	310	110	567	592	247	115	9,5	10
Spitfire Digit 15E	350	125	648	665	261	124	12	12,5
Spitfire Digit 14SE	330	-	620	720	247	122	16	17,5



Spitfire Digit 11E - 15E



Spitfire Digit 14SE



Baltur S.p.A.

Via Ferrarese, 10

44042 Cento (Fe) - Italy

Tel. +39 051-6843711

Fax: +39 051-6857527/28

www.baltur.it

info@baltur.it

NUMERO VERDE

800 335533

I dati riportati su questo catalogo sono da ritenersi indicativi e non impegnativi;
Baltur si riserva la facoltà di apportare modifiche senza obbligo di preavviso.