

## Scaldacqua istantanei a gas

Acquaprojet Blue



## Acquaprojet Blue la gamma completa di scaldacqua istantanei a gas a camera stagna e a tiraggio naturale

Baxi propone una gamma completa di scaldacqua istantanei a gas, **progettati e prodotti in Italia**, per garantire un elevato comfort sanitario, risparmio e semplicità di utilizzo. Tutti i modelli sono conformi al Regolamento (UE) 2016/426.



### Modelli a camera stagna DA ESTERNO

Modello	Litri/min	Profilo di carico	Accensione
11Fi Blue Air (metano)	11	M	elettronica con cavo
11Fi Blue Air GL (GPL)	11	M	elettronica con cavo
14Fi AM Blue Air (metano) alta modulazione	14	L	elettronica con cavo
14Fi AM Blue Air GL (GPL) alta modulazione	14	L	elettronica con cavo
17Fi AM Blue Air (metano) alta modulazione	17	XL	elettronica con cavo
17Fi AM Blue Air GL (GPL) alta modulazione	17	XL	elettronica con cavo

### Modelli a camera stagna

Modello	Litri/min	Profilo di carico	Accensione
11Fi Blue (metano)	11	M	elettronica con cavo
11Fi Blue GL (GPL)	11	M	elettronica con cavo
14Fi AM Blue (metano)	14	L	elettronica con cavo
14Fi AM Blue GL (GPL)	14	L	elettronica con cavo
17Fi AM Blue (metano) alta modulazione	17	XL	elettronica con cavo
17Fi AM Blue GL (GPL) alta modulazione	17	XL	elettronica con cavo

### Modelli a tiraggio naturale

Modello	Litri/min	Profilo di carico	Accensione
11i Blue (metano)	11	M	elettronica a batteria
11i Blue GL (GPL)	11	M	elettronica a batteria
14i Blue (metano)	14	L	elettronica a batteria
14i Blue GL (GPL)	14	L	elettronica a batteria

#### Guida alla scelta:

Camera stagna da esterno (con resistenze antigelo)	11 lt	14 lt	17 lt
Camera stagna	11 lt	14 lt	17 lt
Tiraggio naturale	11 lt	14lt	

Taglia consigliata per prelievo ACS superiore ai 4 l/min

Taglia consigliata per prelievo ACS superiore ai 4 l/min

## Acquaprojet Blue - modelli a camera stagna

Baxi ha ampliato l'offerta di scaldacqua Acquaprojet Blue a camera stagna, con la **gamma Air composta da 3 modelli ideali per installazioni all'esterno**. Gli Acquaprojet Blue Air non necessitano di sistemi di aspirazione/scarico fumi e sono inoltre equipaggiati **DI SERIE di resistenze antigelo che proteggono fino a -15°C**. Il design moderno, l'elevata resistenza ai raggi UV e agli agenti atmosferici del rivestimento con vernice poliestere, garantiscono una considerevole durabilità nel tempo.



Acquaprojet Blue Air 11, 14 e 17 litri  
(da esterno)



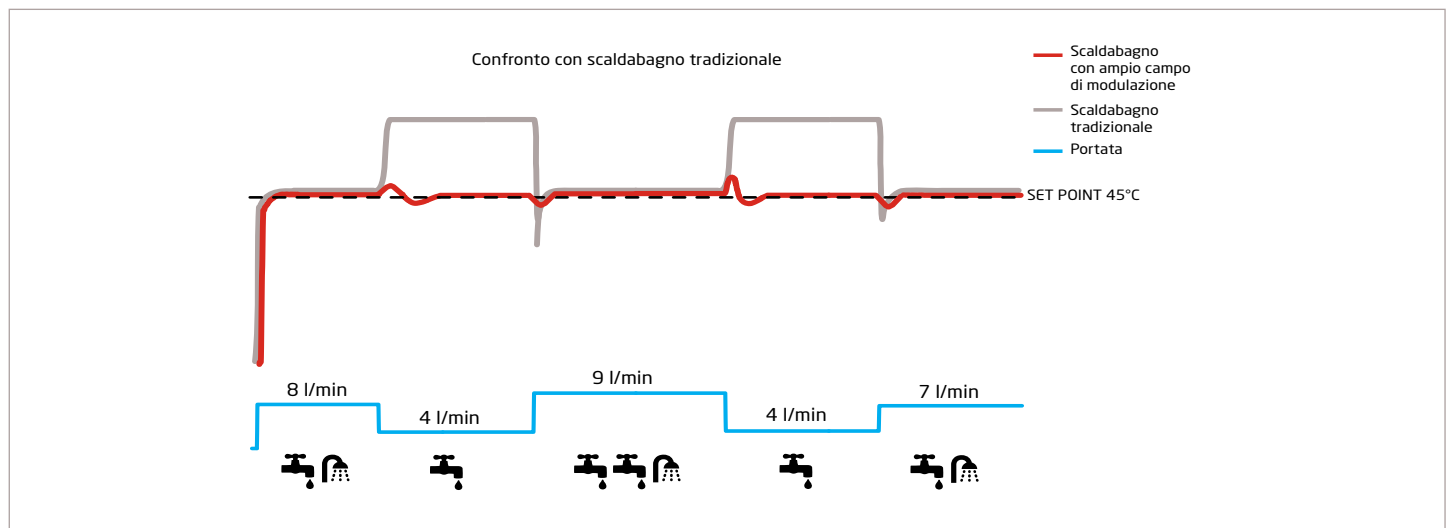
Acquaprojet Blue 11, 14 e 17 litri

La gamma degli scaldacqua Acquaprojet Blue a camera stagna (anche modelli Air da esterno) è caratterizzata da:

### Alta modulazione

I **modelli da 14 e 17 litri** (metano o GPL), caratterizzati da un'elevata **modulazione (1:6)**, rappresentano la soluzione ideale di comfort per chi desidera acqua calda sanitaria ad una **temperatura costante in qualsiasi condizione** (in caso di piccoli o grandi prelievi o più prelievi simultanei).

L'ampio campo di modulazione permette una rilevante riduzione dei consumi ed un aumento dell'efficienza. Il miglior controllo della temperatura dell'acqua evita frequenti accensioni/spegnimenti premiando il comfort per l'utente.



## Pannello comandi facile ed intuitivo

Gli scaldacqua Acquaprojet Blue a camera stagna (anche modelli Air da esterno), sono dotati di un cruscotto dal design semplice e con un display LCD che consente di visualizzare la temperatura impostata e l'eventuale presenza di un'anomalia/guasto.

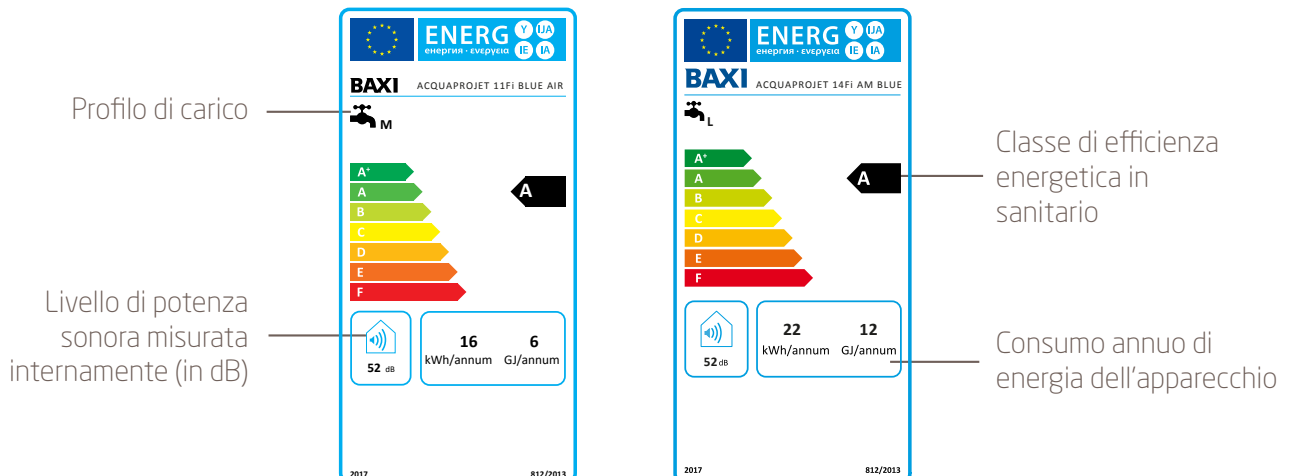
Con un semplice tocco sul pulsante, posizionato al centro del pannello, si può accendere/spengere l'apparecchio e la manopola consente di regolare la temperatura dell'acqua.



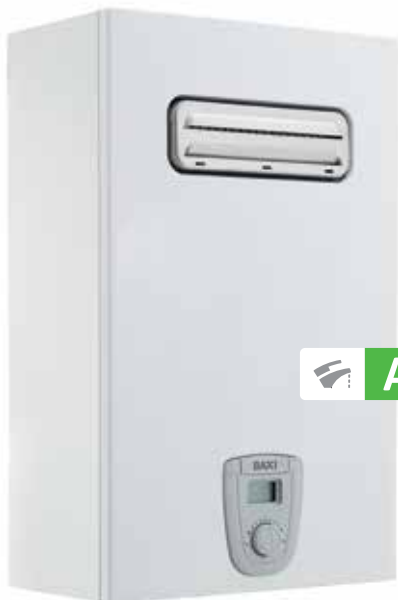
## ErP Energy Labelling

Il Regolamento sull'etichettatura (Regolamento UE 2017/1369) richiede di etichettare i prodotti secondo una scala energetica decrescente che va dalla A+ alla F. Ogni classe energetica, identificata da una lettera, esprime un intervallo di valori di efficienza entro il quale risiede quello espresso dal prodotto in esame.

L'etichetta nasce per consentire al consumatore finale, fornendo dati veri e comparabili, di fare scelte consapevoli e indirizzandosi su prodotti ad alta efficienza.



## Acquaprojet Blue Air modelli a camera stagna DA ESTERNO



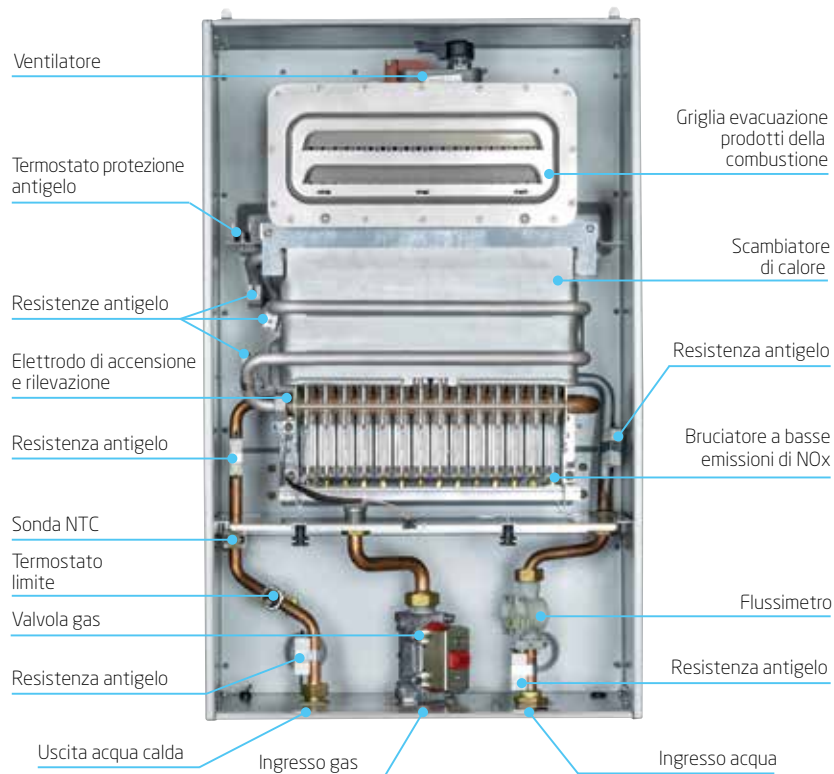
### Modelli 11Fi / 14Fi AM / 17Fi AM

- basse emissioni NOx: classe 6 secondo EN 15502
- accensione elettronica con cavo
- modulazione elettronica lineare della potenza fino a 1:6 (mod. 14Fi AM e 17Fi AM)
- controllo elettronico della temperatura dell'acqua con sonda NTC
- elevata resistenza ai raggi UV e agli agenti atmosferici
- installazione all'esterno con resistenze antigelo (-15°C) DI SERIE
- condotti di aspirazione e scarico fumi non necessari
- integrazione con i sistemi solari a circolazione forzata e naturale tramite kit solare (accessorio a richiesta)

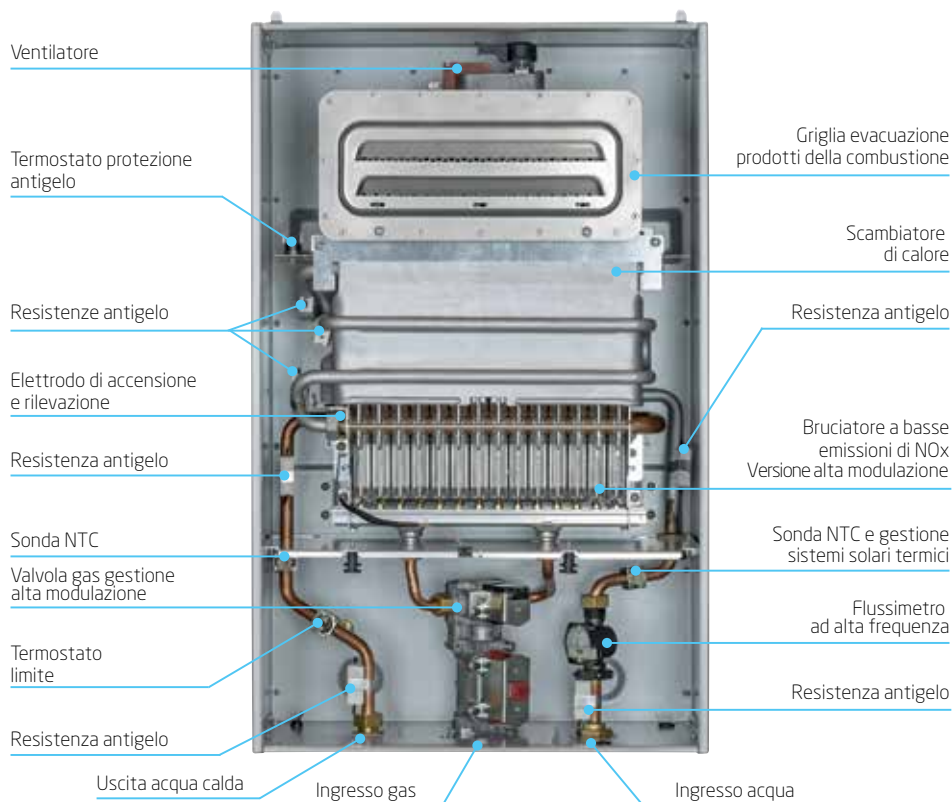


## Componenti

### Modelli 11Fi Blue Air



### Modelli 14Fi/17Fi AM Blue Air (ad alta modulazione)



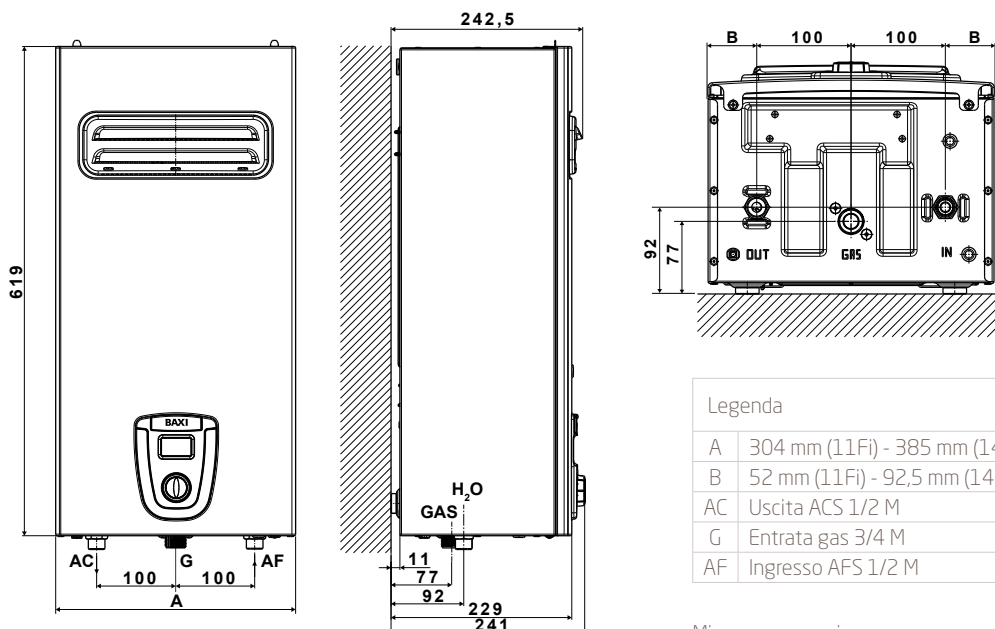
## Dati tecnici

Acquaprojet Blue Air		11Fi	14Fi AM	17Fi AM
Accensione		elettronica con cavo	elettronica con cavo	elettronica con cavo
Controllo di fiamma		a ionizzazione	a ionizzazione	a ionizzazione
Produzione acqua calda $\Delta T=25^{\circ}\text{C}$	l/min	11	14	17
Profilo di carico		M	L	XL
Portata termica nominale	kW	21,5	27	33
Potenza termica nominale	kW	19,3	23,5	29,2
Efficienza energetica di riscaldamento dell'acqua $\eta_{wh}$	%	71	76	80
Dimensioni (hxlxp)	mm	619x304x229*	619x385x229*	619x385x229*
Peso	kg	14	16	17
Tipo di gas		Metano/GPL	Metano/GPL	Metano/GPL
Livello di potenza sonora all'interno	db(A)	52	52	56
Massima potenza elettrica assorbita	W	41	59	74
Tensione di alimentazione	V	230	230	230
Grado di protezione		IPX5D	IPX5D	IPX5D
<b>Acqua</b>				
Campo di prelievo acqua	l/min	da 2 a 10	da 2 a 12	da 2 a 12
Campo di regolazione di temperatura dell'acqua	$^{\circ}\text{C}$	37-60	37-60	37-60
Pressione minima/massima	kPa(bar)	0,13-10	0,13-10	0,13-10
$\varnothing$ attacco acqua		1/2"	1/2"	1/2"
<b>Gas</b>				
Pressione nominale di alimentazione a metano	mbar	20	20	20
Pressione nominale di alimentazione GPL G30 - G31	mbar	28/30-37	28/30-37	28/30-37
$\varnothing$ attacco gas		3/4"	3/4"	3/4"

\* 241 mm con manopola

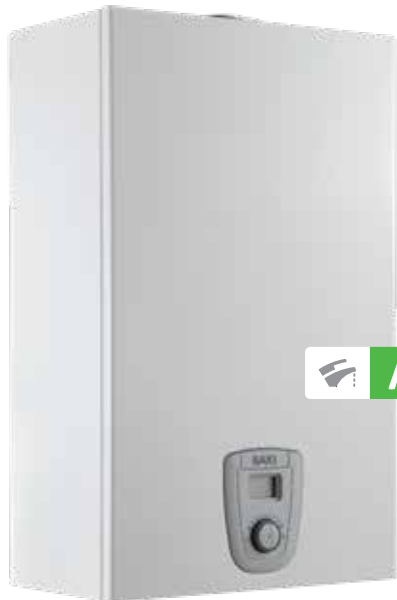
## Disegni tecnici dimensionali

11Fi Blue Air  
14Fi AM Blue Air  
17Fi AM Blue Air





## Acquaprojet Blue - modelli a camera stagna



### Modelli 11Fi / 14Fi AM / 17Fi AM

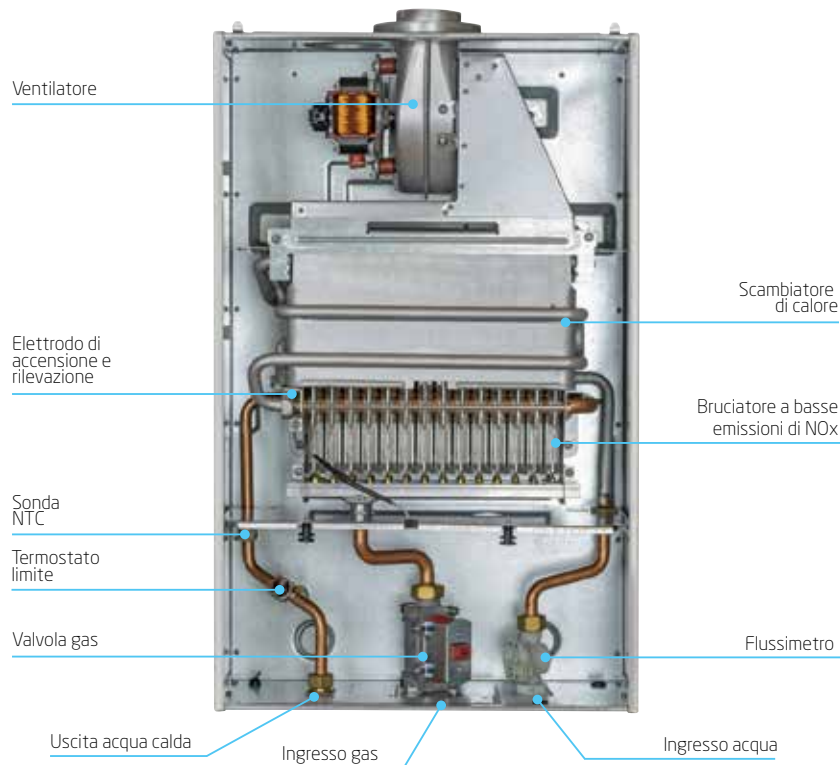
- basse emissioni NOx: classe 6 secondo EN 15502
- accensione elettronica con cavo
- **modulazione elettronica lineare della potenza fino a 1:6 (mod. 14Fi AM e 17Fi AM)**
- controllo elettronico della temperatura dell'acqua con sonda NTC
- pannello comandi digitale con display LCD e visualizzazione della temperatura
- funzionamento con tubo di scarico Ø60 mm: soluzione per risanamento canne fumarie
- **integrazione con i sistemi solari a circolazione forzata e naturale tramite kit solare (accessorio a richiesta)**



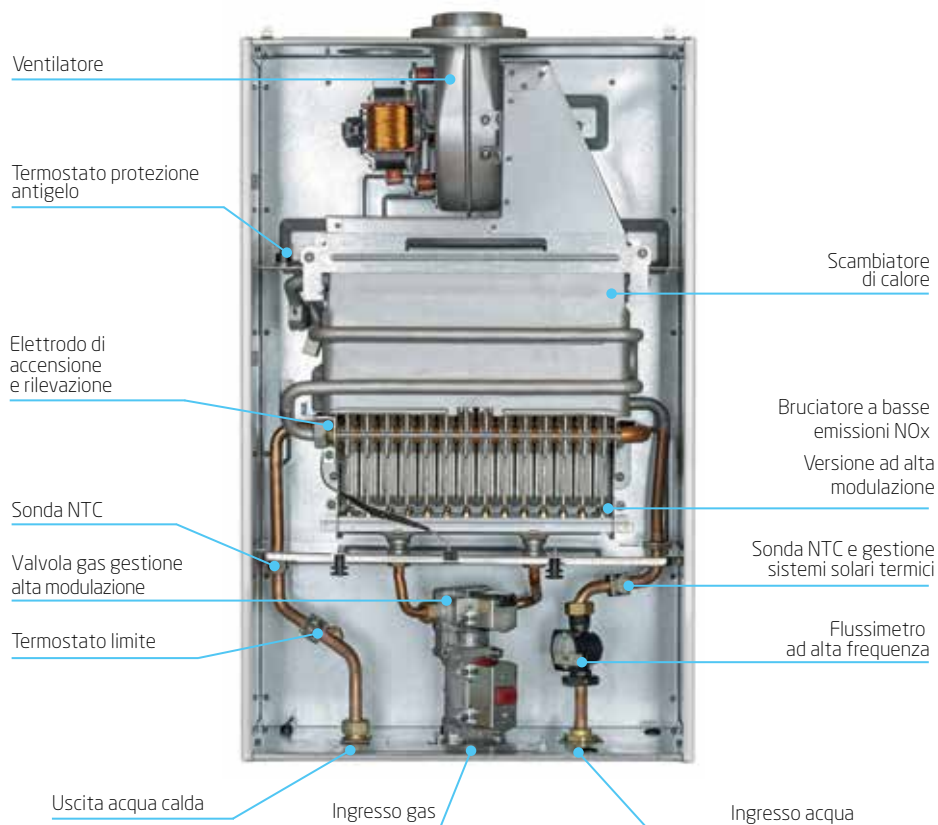


## Componenti

### Modelli 11Fi Blue



### Modelli 14Fi/17Fi AM Blue (ad alta modulazione)



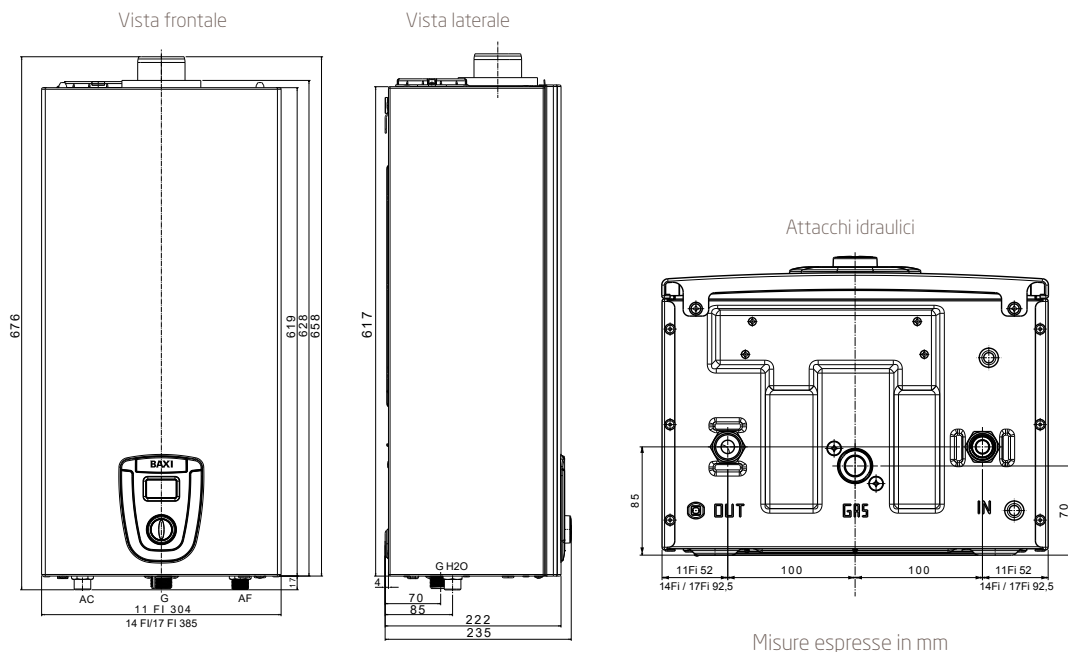
## Dati tecnici

Acquaprojet Blue		11Fi	14Fi AM	17Fi AM
Accensione		elettronica con cavo	elettronica con cavo	elettronica con cavo
Controllo di fiamma		a ionizzazione	a ionizzazione	a ionizzazione
Produzione acqua calda $\Delta T=25^{\circ}\text{C}$	l/min	11	14	17
Profilo di carico		M	L	XL
Portata termica nominale	kW	21,5	27,0	33,3
Potenza termica nominale	kW	19,3	24	29,4
Efficienza energetica di riscaldamento dell'acqua $\eta_{wh}$	%	71	76	80
Dimensioni (hxlxp)	mm	617x304x222*	617x385x222*	617x385x222*
Peso	kg	14	15	17
Tipo di gas		Metano/GPL	Metano/GPL	Metano/GPL
Livello di potenza sonora all'interno	db(A)	52	52	56
Massima potenza elettrica assorbita	W	41	59	74
Tensione di alimentazione	V	230	230	230
Grado di protezione		IPX5D	IPX5D	IPX5D
<b>Acqua</b>				
Campo di prelievo acqua	l/min	da 2 a 10	da 2 a 12	da 2 a 12
Campo di regolazione di temperatura dell'acqua	$^{\circ}\text{C}$	37-60	37-60	37-60
Pressione minima / massima	bar	0,13-10	0,13-10	0,13-10
$\emptyset$ attacco acqua		1/2"	1/2"	1/2"
<b>Gas</b>				
Pressione nominale di alimentazione a metano	mbar	20	20	20
Pressione nominale di alimentazione GPL G30-G31	mbar	28/30-37	28/30-37	28/30-37
$\emptyset$ attacco gas		3/4"	3/4"	3/4"
<b>Tubo scarico fumi</b>				
Diametro	mm	coassiale $\emptyset 60/100$ separati $\emptyset 80/80$	coassiale $\emptyset 60/100$ separati $\emptyset 80/80$	coassiale $\emptyset 60/100$ separati $\emptyset 80/80$

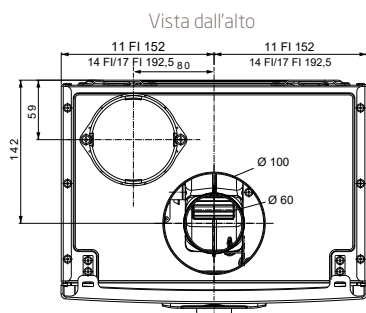
\* 235 mm con manopola

## Disegni tecnici dimensionali

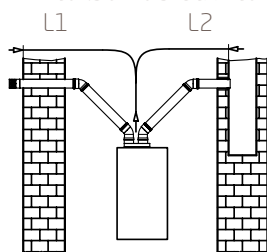
11Fi Blue  
14Fi AM Blue  
17Fi AM Blue



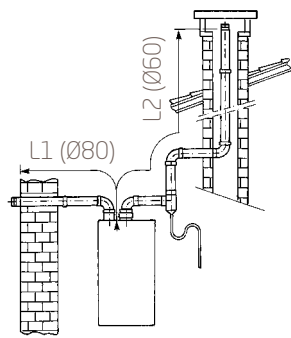
## Condotti scarico /aspirazione



L1 = CONDOTTO DI ASPIRAZIONE  
L2 = CONDOTTO DI SCARICO

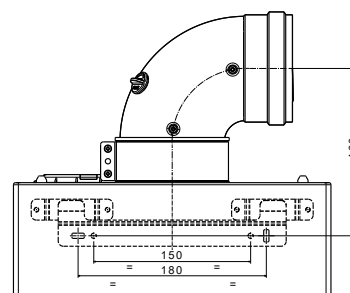


L1, L2 Ø80

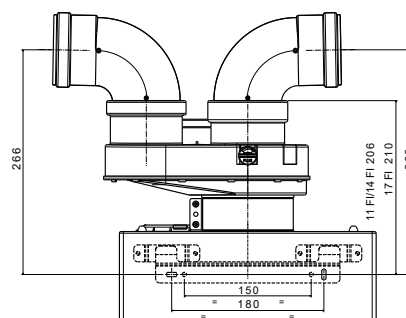


L1 Ø80, L2 Ø60

Scarichi coassiali



Scarichi separati



## Tabella lunghezza condotti

Acquaprojet Blue 11Fi Blue Lunghezza condotti L max (m)		Acquaprojet Blue 14Fi AM Blue Lunghezza condotti L max (m)		Acquaprojet Blue 17Fi AM Blue Lunghezza condotti L max (m)	
Ø60/100 mm coassiale orizzontale	Ø60/100 mm coassiale verticale	Ø60/100 mm coassiale orizzontale	Ø60/100 mm coassiale verticale	Ø60/100 mm coassiale orizzontale	Ø60/100 mm coassiale verticale
5,7	6,7	3,7	4,7	3,2	4,2

Riduzione lunghezza per inserimento curva a 90° (m) Ø60/100 mm coassiale	Riduzione lunghezza per inserimento curva a 45° (m) Ø60/100 mm coassiale
1,4	1

### SCARICO INTUBATO RIGIDO

Modelli	Lunghezza max condotti di scarico fumi L max=L1+L2 (m)					
	(L1) aspirazione Ø80/80 mm scarico (L2)			(L1) aspirazione Ø80/60 mm scarico (L2)		
	L max=L1+L2	L1 max	L2 max scarico=Lmax-L1 max	L max=L1+L2	L1 max aspirazione	L2 max scarico=Lmax-L1 max
Acquaprojet Blue 11Fi	42	21	21	10	1	9
Acquaprojet Blue 14Fi AM	34	17	17	6	1	5
Acquaprojet Blue 17Fi AM	18	9	9	-	-	-

Le misure descritte nella tabella sopra riportata NON possono essere superate;  
la lunghezza massima della tubazione di aspirazione (L1 max) e della tubazione di scarico (L2 max) NON possono essere superate.

### SCARICO INTUBATO RIGIDO

Modelli	Ø80 mm		Ø60 mm	
	Riduzione lunghezza per inserimento curva a 90° (m)	Riduzione lunghezza per inserimento curva a 45° (m)	Riduzione lunghezza per inserimento curva a 90° (m)	Riduzione lunghezza per inserimento curva a 45° (m)
Acquaprojet Blue 11Fi/ 14Fi AM/17Fi AM	1,8	1,3	3	1,5

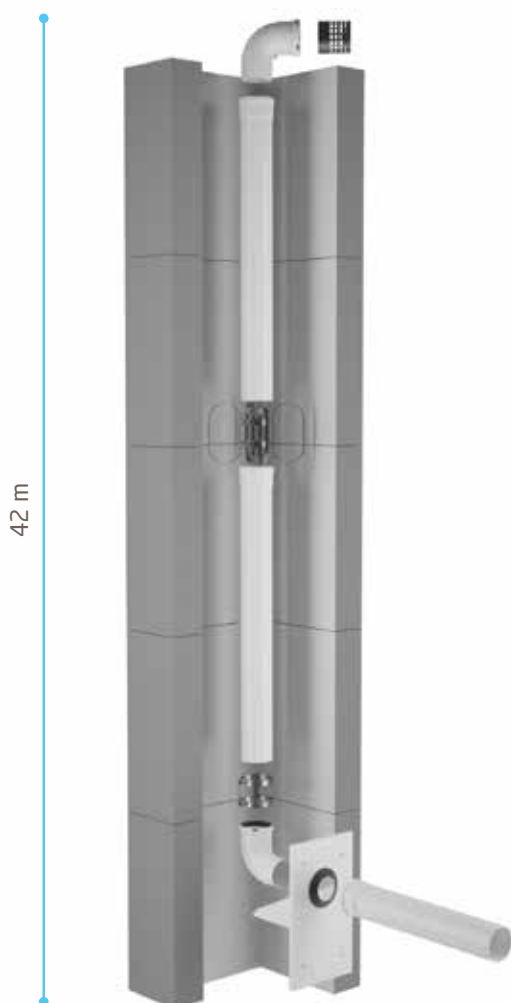
I dati sopra riportati sono vincolati all'utilizzo di scarichi forniti da Baxi S.p.A.

## Sistema di intubamento rigido Ø80 e Ø60

Alcune definizioni:

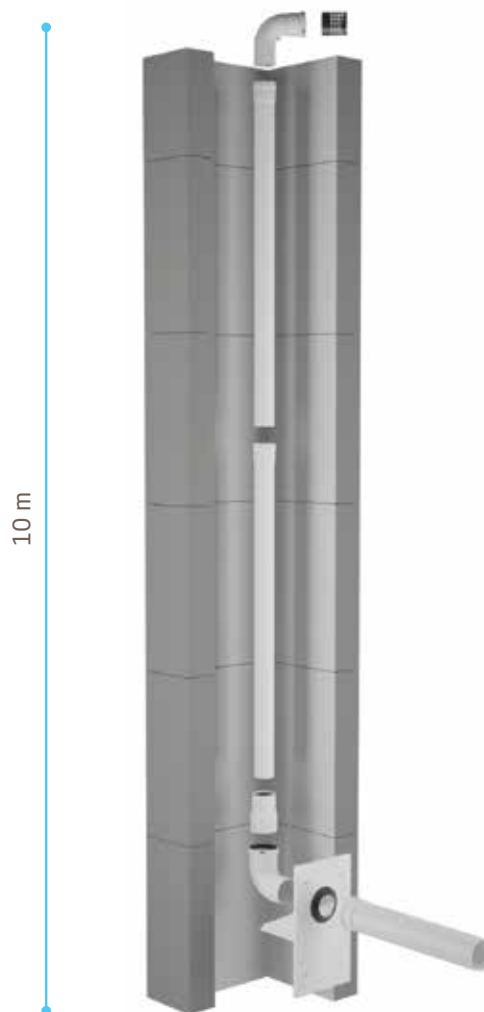
- **Condotto fumario:** condotto certificato dal produttore della caldaia/scaldacqua per la corretta funzionalità del sistema;
- **Sistema:** insieme dell'apparecchiatura e dei condotti per l'apporto di aria comburente e lo scarico all'esterno dei prodotti della combustione;
- **Funzionalità di un sistema:** identifica l'efficienza di un sistema che soddisfa i requisiti di sicurezza relativi all'afflusso di aria comburente, al tiraggio e all'assenza di fuoriuscita verso l'ambiente interno dei prodotti della combustione;
- **Intubamento:** operazione attraverso la quale, nell'ambito della ristrutturazione di un sistema e mediante l'introduzione di uno o più appositi condotti, si realizza da un camino/canna fumaria o asola tecnica esistente, un sistema nuovo.

## Lunghezze (scarico+aspirazione) intubamento rigido



Scarico intubato rigido Ø80

Lunghezza totale (aspirazione+scarico) 42 metri



Scarico intubato rigido Ø60

Lunghezza totale (aspirazione+scarico) 10 metri

## Accessori per intubamento

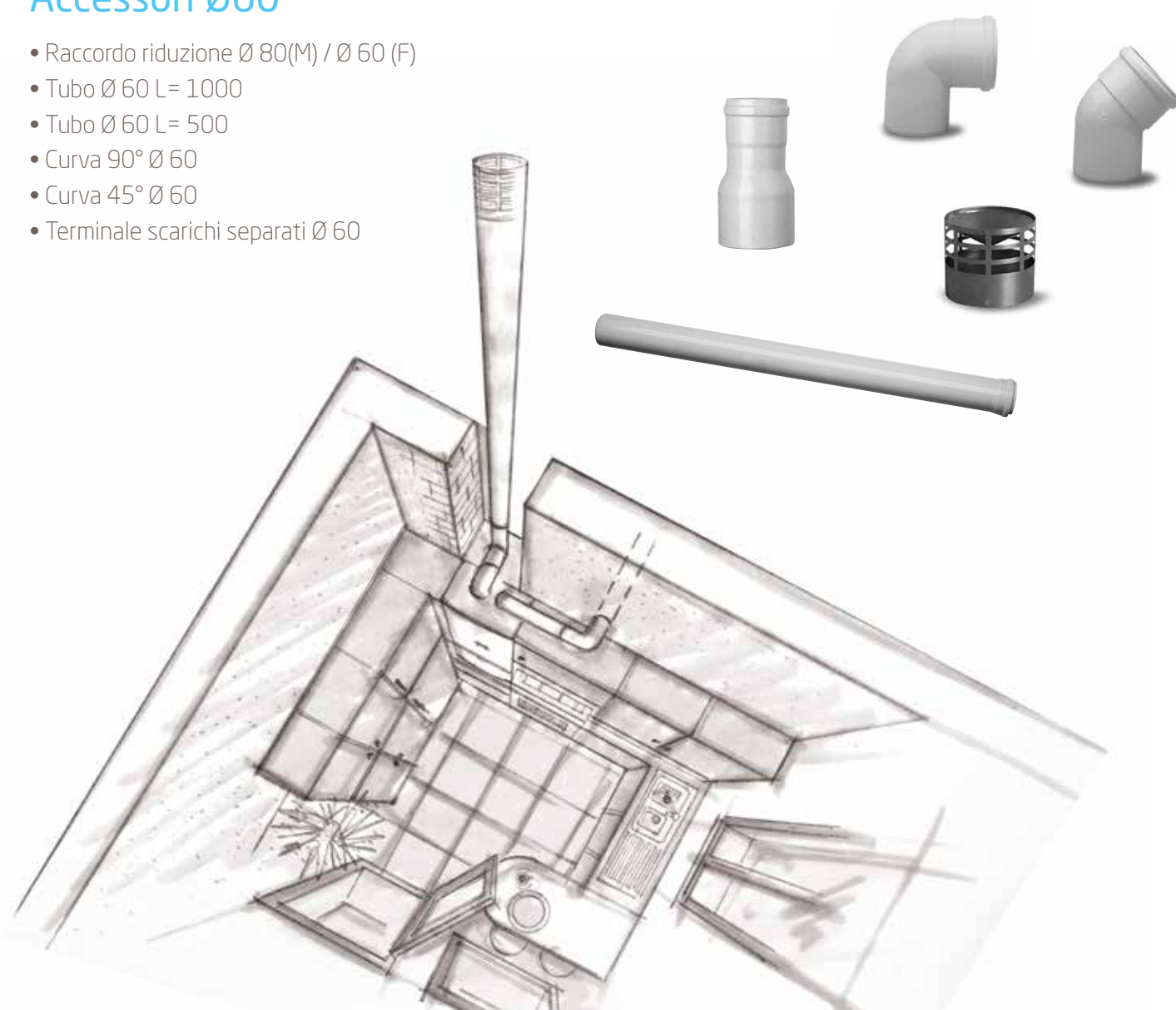
### Accessori Ø80

- Kit scarichi separati aspirazione orientabile
- Kit scarico Ø 80 tipo B22
- Tubo Ø 80 L= 1000
- Tubo Ø 80 L= 500
- Curva 90° Ø 80
- Curva 45° Ø 80
- Rosone Ø 80 per interno
- Terminale scarichi separati Ø 80
- Terminale camino verticale per scarichi separati Ø 80/125 per installazione a tetto










### Accessori Ø60

- Raccordo riduzione Ø 80(M) / Ø 60 (F)
- Tubo Ø 60 L= 1000
- Tubo Ø 60 L= 500
- Curva 90° Ø 60
- Curva 45° Ø 60
- Terminale scarichi separati Ø 60



## Accessori

Scarico / aspirazione COASSIALE per scaldacqua Acquaprojet Blue a camera stagna		Codici
	Terminale aspirazione/scarico orizzontale Ø 60/100 per installazione a parete (comprende rosone per esterno)	KHG 71410181
	Prolunga tubi coassiali Ø 60/100 L=1000 mm	KHG 71410171
	Prolunga tubi coassiali Ø 60/100 L=500 mm	KHG 71410391
	Curva coassiale 90° Ø 60/100 partenza caldaia	KHG 71410141
	Curva coassiale 90° Ø 60/100 supplementare	KHG 71410151
	Curva coassiale 45° Ø 60/100 supplementare	KHG 71410161
	Kit adattatore scarico verticale coassiale Ø 60/100	KHG 71410191
	Rosone Ø 100 per interno	KHG 71401771
Scarico / aspirazione SEPARATI per scaldacqua Acquaprojet Blue a camera stagna		Codici
	Kit scarichi separati aspirazione orientabile	KHG 71413621
	Kit scarico Ø 80 tipo B22	KHG 71411181
	Tubo Ø 80 verniciato L=1000 mm	KHG 71401831
	Tubo Ø 80 verniciato L=500 mm	KHG 71401821
	Tubo Ø 80 L=1000 mm	KHG 71403861
	Tubo Ø 80 L=500 mm	KHG 71403851
	Curva 90° Ø 80	KHG 71401801
	Curva 45° Ø 80	KHG 71401811
	Terminale scarichi separati Ø 80	KHG 71401041
	Rosone Ø 80 per interno	KHG 71401851

Scarico / aspirazione SEPARATI per scaldacqua Acquaprojet Blue a camera stagna		Codici
	Terminale camino verticale per scarichi separati Ø 80/125 per installazione a tetto	KHG 71403651
	Raccordo riduzione Ø 80 (M) / Ø 60 (F)	KHG 71403711
	Tubo Ø 60 verniciato L=1000 mm	KHG 71403701
	Tubo Ø 60 verniciato L=500 mm	KHG 71403691
	Curva 90° Ø 60	KHG 71403681
	Curva 45° Ø 60	KHG 71403751
	Terminale scarichi separati Ø 60	KHG 71403721

## Termoregolazione per Acquaprojet Blue Air



Pannello di controllo

A7754415

Pannello di controllo con fili (lunghezza max. del cavo 50 m.), semplice ed intuitivo, che consente di effettuare le seguenti regolazioni:

- ON/OFF;
- regolazione T set point (+/-)
- visualizzazioni allarmi e reset.

## Altri accessori per scaldacqua Acquaprojet Blue a camera stagna (anche modelli da esterno Blue Air)

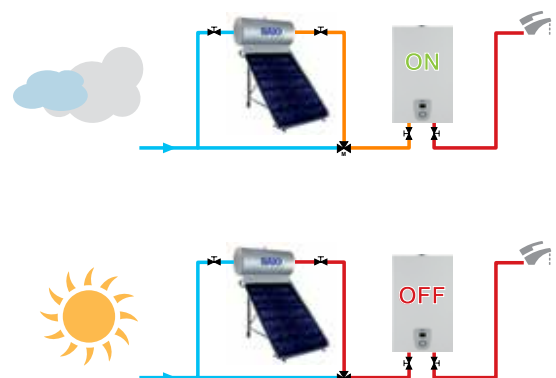


Kit solare  
Abbinabile a: Acquaprojet Blue/Blue Air 11Fi, 14Fi AM e 17Fi AM

A7731811

## Approfondimento kit solare

Gli scaldacqua Acquaprojet Blue, a camera stagna, (anche i modelli da esterno Blue Air) sono stati progettati per essere facilmente integrati con i sistemi solari a circolazione forzata o naturale grazie al **kit solare** che, tramite una sonda, rileva la temperatura dell'acqua proveniente dai collettori solari e, nel caso in cui non sia abbastanza calda, si occupa di attivare lo scaldacqua. In caso di scarso irraggiamento, e quindi di un insufficiente preriscaldamento da parte dei collettori solari, è necessario l'intervento dello scaldacqua per raggiungere la temperatura di ACS impostata. In caso di una giornata di sole, invece, l'acqua viene riscaldata dai collettori solari e viene inviata direttamente ai rubinetti, senza l'accensione dello scaldacqua.





## Acquaprojet Blue - modelli a tiraggio naturale



### Modelli 11i Blue e 14i Blue

- basse emissioni NOx: classe 6 secondo EN 15502
- accensione elettronica a batteria (fornita DI SERIE)
- rilevamento elettronico presenza di fiamma
- display LCD per visualizzazione della temperatura

### Semplice e facile da usare



Gli scaldacqua Acquaprojet Blue a tiraggio naturale, sono dotati di un cruscotto dal design semplice ed essenziale: 2 manopole consentono di gestire in modo facile ed intuitivo tutte le funzioni dell'apparecchio. I modelli sono dotati di un display LCD per la visualizzazione della temperatura.

### Risparmio garantito

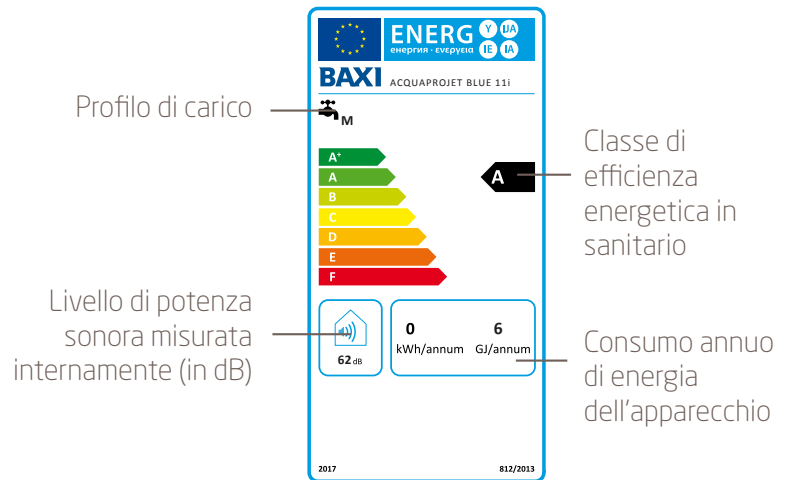
La linea Acquaprojet Blue, a tiraggio naturale, è dotata dello speciale dispositivo **Economizzatore** che consente di selezionare a piacere l'acqua calda fornendola sempre alla stessa temperatura anche al variare della quantità di prelievo. Si ottiene così un importante risparmio di gas, fino al 50%, in quanto l'inserimento del dispositivo consente di limitare la massima potenza termica fornita quando le esigenze di utilizzo sono limitate (basso salto termico o ridotte portate di prelievo come ad esempio nel periodo estivo).

Il dispositivo Economizzatore viene attivato ruotando la manopola fino al raggiungimento della posizione  (fiamma piccola).



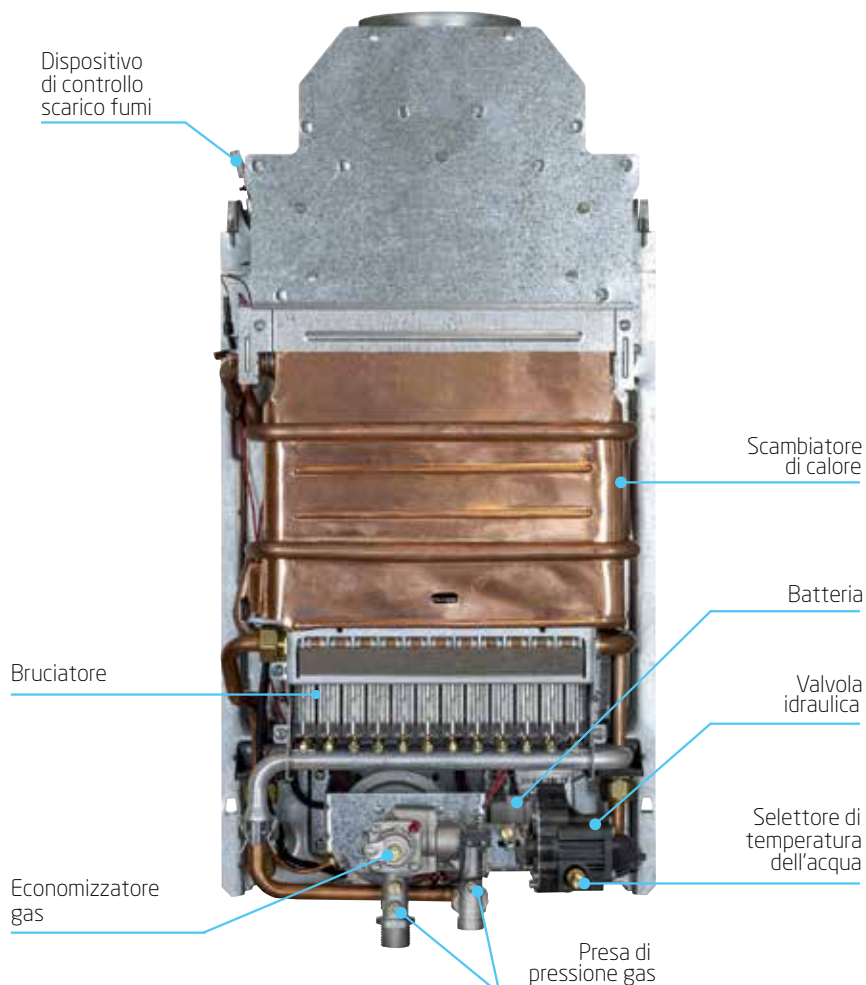
## ErP Energy Labelling

Il Regolamento sull'etichettatura (Regolamento UE 2017/1369) richiede di etichettare i prodotti secondo una scala energetica decrescente che va dalla A+ alla F. Ogni classe energetica, identificata da una lettera, esprime un intervallo di valori di efficienza entro il quale risiede quello espresso dal prodotto in esame. L'etichetta nasce per consentire al consumatore finale, fornendo dati veri e comparabili, di fare scelte consapevoli e indirizzandosi su prodotti ad alta efficienza.



## Componenti

### Modelli 11i Blue e 14i Blue



## Dati tecnici

### Acquaprojet Blue

		11i	14i
Accensione		a batteria	a batteria
Controllo di fiamma		a ionizzazione	a ionizzazione
Produzione acqua calda $\Delta T=25^{\circ}\text{C}$	l/min	11	14
Profilo di carico		M	L
Portata termica nominale	kW	21,7	27,2
Potenza termica nominale	kW	19,3	24,3
Efficienza energetica di riscaldamento dell'acqua $\eta_{wh}$	%	72	75
Dimensioni (h x l x p)	mm	592x314x247	650x363x248
Peso	kg	11,8	14
Tipo di gas		Metano/GPL	Metano/GPL
Livello di potenza sonora all'interno	db(A)	62	62

### Acqua

Campo di prelievo acqua- selettore al minimo	l/min	da 2,5 a 5	da 2,5 a 6,7
Campo di prelievo acqua- selettore al massimo	l/min	da 5 a 10,8	da 6,7 a 13,6
Elevazione di temperatura dell'acqua- selettore al minimo	$^{\circ}\text{C}$	~ 50	~ 50
Elevazione di temperatura dell'acqua- selettore al massimo	$^{\circ}\text{C}$	~ 25	~ 25
Pressione minima/normale/massima	bar	0,2/2/10	0,2/2/10
$\varnothing$ attacco acqua		1/2"	1/2"

### Gas

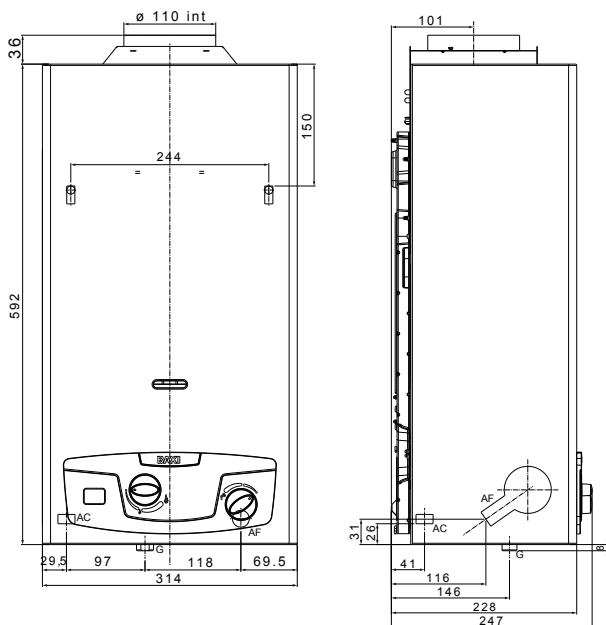
Pressione nominale di alimentazione a metano	mbar	20	20
Pressione nominale di alimentazione GPL G30-G31	mbar	28/30-37	28/30-37
$\varnothing$ attacco gas		1/2"	1/2"
Temperatura fumi max	$^{\circ}\text{C}$	161	158

### Tubo scarico fumi

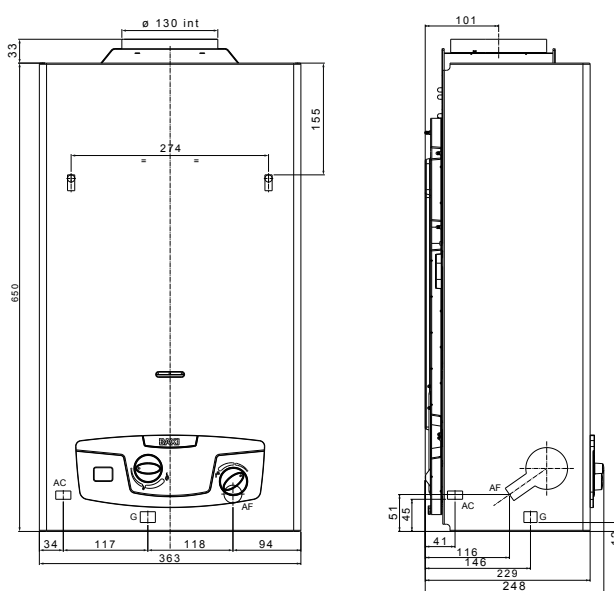
Diametro	mm	110	130
----------	----	-----	-----

## Disegni tecnici dimensionali

11i Blue

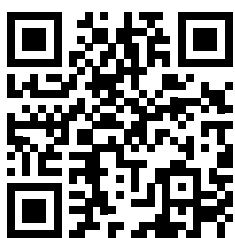


14i Blue



Misure espresse in mm





Per maggiori  
dettagli consulta  
la pagina dedicata  
sul sito baxi.it



## BAXISPA

36061 BASSANO DEL GRAPPA (VI)  
Via Trozzetti, 20  
marketing@baxi.it  
www.baxi.it

La casa costruttrice non assume responsabilità per eventuali errori o inesattezze nel contenuto di questo prospetto e si riserva il diritto di apportare ai suoi prodotti, in qualunque momento e senza avviso, eventuali modifiche ritenute opportune per qualsiasi esigenza di carattere tecnico o commerciale. Questo prospetto non deve essere considerato come contratto nei confronti di terzi.

Baxi S.p.A. 10-22 (E) F



@baxiitalia



@baxiitalia



@baxiitalia